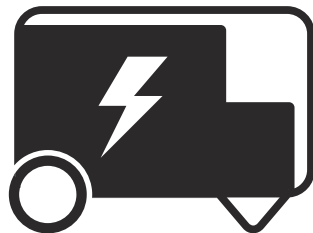




 **Husqvarna**<sup>®</sup>



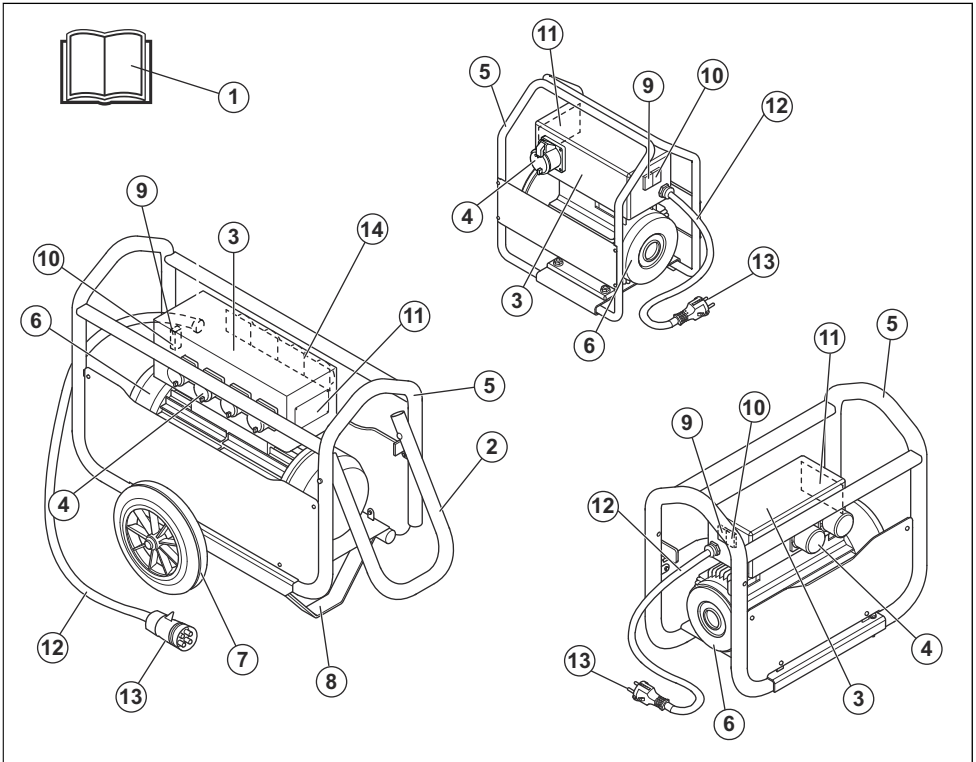
CF 11M, CF 25M, CF 25T, CF 67T,  
CF 67TCI4P

## Indhold

Indledning.....	2	Fejlfinding.....	7
Sikkerhed.....	4	Opbevaring og bortskaffelse.....	8
Drift.....	6	Tekniske data.....	9
Vedligeholdelse.....	7	EU-overensstemmelseserklæring.....	12

## Indledning

### Produktoversigt



1. Brugsanvisning
2. Håndtag
3. Tilslutningsboks
4. Strømodtag
5. Beskyttelsesramme
6. Generator
7. Hjul
8. Support
9. Tænd-knap (ON), grøn

10. Sluk-knap (OFF), rød
11. Typeskilt
12. El-ledning
13. Strømstik
14. Motorbeskyttelsesafbrydere (MPCB). Kun model CF67TC14P.

### Produktbeskrivelse

Produktet er en frekvensomformer, der bruges som strømforsyning til de elektriske betonvibratører AX og

Vibrastar. Produktet anvendes tilsluttet et strømudtag. Produktet fungerer som en transformer, der garanterer en sikker betjening af betonvibratoren.

De grønne og røde knapper på produktet har en beskyttelsesanordning mod overbelastning. Produktet standser automatisk, hvis belastningen er for høj.

Modellen CF 67T har en termisk viklingsbeskyttelse, der forhindrer overbelastning i elmotoren.

Strømudtagene på model CF67TCI4P kan justeres mellem 10-18 A.

## Anvendelsesformål

Produktet er kun til professionel brug. Produktet bruges, sammen med AX og Vibrastar betonvibratoren, til betonvibrationer. Brug ikke produktet til andre opgaver.

## Symboler på produktet



**ADVARSEL:** Dette produkt kan være farligt og forårsage alvorlig personskade eller død for brugeren eller andre. Vær forsigtig, og brug produktet korrekt.



Læs brugsanvisningen, og sørg for at have forstået indholdet, inden du bruger produktet.



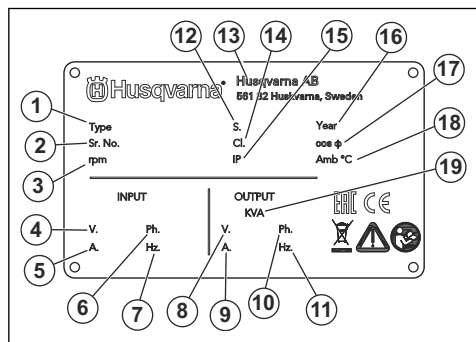
Produktet og produktemballagen er ikke almindeligt husholdningsaffald. Aflever det på en godkendt genbrugsstation til elektrisk og elektronisk udstyr.



Dette produkt er i overensstemmelse med gældende EU-direktiver.

**Bemærk:** Andre symboler/etiketter på produktet refererer til specifikke krav for certificering på nogle markeder.

## Typeskilt



1. Produkttype
2. Serienummer
3. Hastighed, o/min.
4. Indgangsspænding, V
5. Indgangsstrøm, A
6. Indgangsfase
7. Indgangsfrekvens, Hz
8. Udgangsspænding, V
9. Udgangsstrømstyrke, A
10. Udgangsfase
11. Udgangsfrekvens, Hz
12. Driftscyklus
13. Producent
14. Isoleringsklasse
15. IP-klassificering
16. Produktionsår
17. Effektfaktor
18. Maks. omgivelsestemperatur
19. Kilovolt-ampere, kVA

## Produktansvar

Som nævnt i produktansvarsbestemmelserne hæfter vi ikke for skader forårsaget af vores produkt, hvis:

- produktet er forkert repareret.
- produktet er repareret med dele, der ikke er fra producenten eller ikke er godkendt af producenten.
- produktet har tilbehør, der ikke er fra producenten eller ikke er godkendt af producenten.
- produktet ikke er repareret på et godkendt servicecenter eller af en godkendt myndighed.

---

# Sikkerhed

---

## Sikkerhedsdefinitioner

Advarsler, forholdsregler og bemærkninger bruges til at pege på særligt vigtige dele af brugsanvisningen.



**ADVARSEL:** Bruges, hvis føreren udsætter sig selv eller omkringstående personer for risiko for personskade eller dødsfald ved tilsidesættelse af instruktionerne i brugsanvisningen.



**BEMÆRK:** Bruges, hvis der er risiko for skader på produktet, andre materialer eller det omgivende område ved tilsidesættelse af instruktionerne i brugsanvisningen.

**Bemærk:** Bruges til at give yderligere oplysninger, der er nødvendige i en given situation.

## Generelle sikkerhedsinstruktioner



**ADVARSEL:** Læs følgende advarselsinstruktioner, inden du bruger produktet.

- Dette produkt er et farligt værktøj, hvis du ikke er forsigtig, eller hvis du bruger produktet forkert. Dette produkt kan forårsage alvorlig personskade eller død for brugeren eller andre. Anvend ikke produktet, før du har læst og forstået indholdet i denne brugsanvisning.
- Følg alle advarsler og anvisninger
- Overhold alle gældende love og bestemmelser.
- Brugeren og brugerens arbejdsgiver skal kende og forebygge farerne i forbindelse med brugen af produktet.
- Lad ikke en person betjene produktet, medmindre vedkommende har læst og forstået indholdet i denne brugsanvisning.
- Brug ikke produktet, medmindre du har modtaget oplæring i det før brug. Sørg for, at alle brugere oplæres i produktet.
- Lad ikke børn betjene produktet.
- Lad kun autoriserede personer betjene produktet.
- Brugeren er ansvarlig for uheld på mennesker og materiel.
- Brug ikke produktet, hvis du er træt, syg eller påvirket af alkohol, narkotika eller medicin.
- Vær altid forsigtig, og brug din sunde fornuft.
- Dette produkt danner et elektromagnetisk felt under drift. Dette felt kan i nogle tilfælde påvirke aktive eller passive medicinske implantater. For at mindske risikoen for alvorlig personskade eller dødsfald anbefaler vi, at personer med medicinske implantater kontakter deres læge og producenten af

det medicinske implantat, før de tager produktet i brug.

- Hold produktet rent. Sørg for, at skilte og mærkater er tydeligt læsbare.
- Brug ikke produktet, hvis det er fejlbehæftet.
- Du må ikke foretage ændringer af dette produkt.
- Brug ikke produktet, hvis der er risiko for, at andre personer har foretaget ændringer af produktet.

## Sikkerhedsinstruktioner for betjening



**ADVARSEL:** Læs følgende advarselsinstruktioner, inden du bruger produktet.

- Sørg for, at du ved, hvordan du standser produktet hurtigt i nødstilfælde.
- Brugeren skal have de fysiske kræfter, der er nødvendige, for at betjene produktet sikkert.
- Bær personligt beskyttelsesudstyr. Se *Personligt beskyttelsesudstyr på side 5*.
- Sørg for, at kun autoriserede personer befinder sig i arbejdsområdet.
- Hold arbejdsområdet rent og oplyst.
- Sørg for at stå i en stabil og sikker stilling under brug.
- Sørg for, at der ikke er risiko for, at du eller produktet kan falde ned fra stor højde.
- Sørg for, at der ikke er fedt eller olie på håndtaget.
- Brug ikke produktet i områder, hvor der kan forekomme brand eller eksplosioner.
- Produktet kan forårsage udkastning af genstande med høj fart. Sørg for, at alle personer i arbejdsområdet bruger godkendt personligt beskyttelsesudstyr. Fjern løse genstande fra arbejdsområdet.
- Du skal standse produktet og tage stikket ud af stikkontakten, før du efterlader produktet.
- Sørg for, at netspændingen er i overensstemmelse med den værdi, der står på produktets typeskilt.
- Sørg for, at tøj, langt hår og smykker ikke kommer i klemme i bevægelige dele.
- Sid ikke på produktet.
- Slå aldrig på produktet.
- Sørg for, at du eller andre personer ikke kan blive viklet ind i og falde ned på kabler, slanger og aksler i arbejdsområdet.
- Før du betjener produktet, skal du finde ud af, om der er skjulte ledninger, elkabler eller andre strømkilder. Anvend ikke produktet, medmindre du ved, at det befinder sig i et sikkert arbejdsområde.

## Sikkerhed omkring støj



**ADVARSEL:** Læs følgende advarselsinstruktioner, inden du bruger produktet.

- Høje støjniveauer og langvarig eksponering for støj kan forårsage støjbettinget høretab.
- Udfør vedligeholdelse på og betjen produktet som beskrevet i brugsanvisningen for at holde støjniveauet på et minimum.
- Efterse lyddæmperen for skader og defekter. Sørg for, at lyddæmperen er korrekt monteret på produktet.
- Anvend godkendt hørevern, når du betjener produktet.
- Lyt efter advarselssignaler og stemmer, når du bruger hørevern. Tag høreværnet af, når produktet er standsset, medmindre hørevern skal bruges pga. støjniveauet i arbejdsområdet.

## Elektrisk sikkerhed



**ADVARSEL:** Læs følgende advarselsinstruktioner, inden du bruger produktet.

- Strømodtaget skal stemme overens med strømstikket. Foretag ikke ændringer af stikket. Brug ikke adapterstik med jordforbundne produkter. Strømstik uden ændringer og korrekte strømudtag mindsker risikoen for elektrisk stød.
- Træk ikke i netledningen, når produktet bevæges.
- Træk i stikket, når strømkablet skal afbrydes. Træk ikke i strømkablet.
- Kontrollér, at netledningen ikke hænger fast i døre, hegn eller lignende forhindringer, der kan medføre beskadigelse af netledningen.
- Kontrollér, at netledningen og strømstikket er uden skader og i god stand.
- Slut ikke en beskadiget netledning til produktet.
- Rør ikke ved netledningen, hvis den bliver beskadiget som følge af brug af produktet. Kobl netledningen fra strømodtaget.
- Hold netledningen væk fra vand, olie, skarpe kanter og bevægelige dele.
- Hold produktet væk fra regn og våde omgivelser. Risikoen for elektrisk stød øges, hvis der trænger vand ind i produktet.
- Brug en strømforsyning med fejlstrømsafbryder, hvis du bruger produktet i et fugtigt miljø. En fejlstrømsafbryder mindsker risikoen for elektrisk stød.

## Personligt beskyttelsesudstyr



**ADVARSEL:** Læs følgende advarselsinstruktioner, inden du bruger produktet.

- Brug godkendt personligt beskyttelsesudstyr, når du betjener produktet. Personligt beskyttelsesudstyr udelukker ikke fuldstændigt risikoen for personskader, men det mindsker graden af skaderne i tilfælde af, at der skulle ske en ulykke. Lad forhandleren hjælpe dig med at vælge det rigtige personlige beskyttelsesudstyr.
- Kontrollér regelmæssigt tilstanden af det personlige beskyttelsesudstyr.
- Brug en godkendt beskyttelseshjelm.
- Brug godkendt hørevern.
- Brug godkendt åndedrætsværn.
- Brug godkendt øjenværn med sidebeskyttelse.
- Bær altid beskyttelseshandsker.
- Anvend støvler med stålsnude og skridsikre såler.
- Brug godkendt arbejdstøj eller tilsvarende tætsiddende tøj med lange ærmer og lange ben.

## Brandslukker

- Hav en brandslukker i nærheden under arbejdet.
- Brug en pulverslukker af "ABE"-klassen eller en CO<sub>2</sub>-slukker af "BE"-typen.

## Sikkerhedsanordninger på produktet



**ADVARSEL:** Læs følgende advarselsinstruktioner, inden du bruger produktet.

- Brug ikke et produkt med defekte sikkerhedsanordninger.
- Kontrollér sikkerhedsanordningerne regelmæssigt. Hvis sikkerhedsanordningerne er defekte, skal du henvende dig til dit Husqvarna-serviceværksted.

## Motorbeskyttelsesafbrydere (MPCB) (CF 67TC14P)

Motorbeskyttelsesafbryderne beskytter mod elektriske fejl.



**BEMÆRK:** Hvis en motorbeskyttelsesafbryder udløses, skal du ikke forsøge at stille kontakten tilbage til ON-positionen med det samme. Lad motoren køle af først for at undgå skader på motoren. MPCB-kontakten må ikke indstilles til ON (slukket), før motoren er kold. Hvis du forsøger at tvinge kontakten til ON-stillingen (tændt), kan der opstå skader på motoren og kontakten.

## Sikkerhedsinstruktioner for vedligeholdelse



**ADVARSEL:** Læs følgende advarselsinstruktioner, inden du bruger produktet.

- Hvis vedligeholdelsen ikke udføres korrekt og regelmæssigt, øges risikoen for personskade og beskadigelse af produktet.
- Bær personligt beskyttelsesudstyr. Se *Personligt beskyttelsesudstyr på side 5*.
- Rengør produktet for at fjerne farlige materialer, inden du udfører vedligeholdelse.
- Tag stikket til produktet ud af strømkilden, før du udfører vedligeholdelsesarbejde.
- Undlad at ændre produktet. Ændringer af produktet, der ikke er godkendt af producenten, kan medføre alvorlig personskade eller dødsfald.
- Brug altid originalt tilbehør og originale reservedele. Tilbehør og reservedele, der ikke er godkendt af

producenten, kan medføre alvorlig personskade eller dødsfald.

- Udskift beskadigede, slidte eller defekte dele.
- Foretag kun den form for vedligeholdelse, der er beskrevet i denne brugervejledning. Lad et godkendt serviceværksted udføre alle andre former for service.
- Hvis det er nødvendigt at udskifte strømledningen, skal dette gøres af producenten eller dennes repræsentant for at undgå en sikkerhedsrisiko.
- Efter vedligeholdelse skal du udføres en kontrol af produktets vibrationsniveau. Tal med et godkendt serviceværksted, hvis niveauet ikke er korrekt.
- Lad et godkendt serviceværksted foretage regelmæssig service af produktet.

## Drift

### Indledning



**ADVARSEL:** Læs og forstå kapitlet om sikkerhed, før du bruger produktet.

### Det skal du gøre, inden du betjener produktet

- Læs brugsanvisningen omhyggeligt igennem, og sørg for at have forstået instruktionerne.
- Foretag daglig vedligeholdelse. Se *Dagligt eftersyn på side 7*.
- Kontrollér, at monteringen af produktet er i overensstemmelse med de lokale sikkerhedsforskrifter.
- Kontrollér, at netspændingen er i overensstemmelse med den spænding, der er angivet på produktets typeskilt.
- Kontrollér, at kabelinstallationen er i overensstemmelse med den IP-klassificering, der er angivet på produktets typeskilt.

### Sådan startes produktet



**BEMÆRK:** Læs de elektriske specifikationer i *Tekniske data på side 9* eller på produktets typeskilt, før du tilslutter en betonvibrator.

1. Tryk på den røde sluk-knap (OFF) på produktet.
2. Slut produktet til et jordet strømudtag.
3. Kontrollér, at betonvibratoren er slukket.
4. Stik betonvibratorens strømstik i et strømudtag på produktet.
5. Tryk på den grønne tænd-knap (ON) på produktet.



**BEMÆRK:** Start ikke produktet med en betonvibrator tilsluttet i ON-stilling.

6. Tryk på tænd-knappen (ON) på den tilsluttede betonvibrator.

### Maksimalt antal tilsluttede betonvibratører



**BEMÆRK:** Strømforbruget for de tilsluttede betonvibratører må ikke være mere end produktets udgangskapacitet. Se nedenstående tabel for at få flere oplysninger.

Type	CF11 M	CF25 M	CF25T	CF67T	CF67T C14P
AX36	1	2	2	4	4
AX40	1	2	2	4	4
AX48	1	2	2	4	4
AX56	N/A	2	2	4	4
AX65	N/A	N/A	1	3	N/A
AX90	N/A	N/A	1	3	N/A
Vibra-star 40	1	2	2	4	4
Vibra-star 50	1	2	2	4	4
Vibra-star 60	1	2	2	4	4

### Sådan standses produktet

1. Tryk på tænd-knappen (OFF) på den tilsluttede betonvibrator.
2. Tryk på den røde sluk-knap (OFF).

## Vedligeholdelse

### Dagligt eftersyn

- Rens de udvendige flader.
- Spænd kabelløsningerne helt.
- Kontrollér, at tænd/sluk-knapperne (ON/OFF) fungerer korrekt.
- Sørg for, at koldluftåbningerne er rene.
- Kontrollér, at dækslet til køleventilatoren og andre beskyttelsesdæksler er monteret korrekt.
- Kontrollér, at tilslutningerne og netledningen er uden skader og i god stand.

- Kontrollér, at skruer og forskruninger er forsegleet mod vand.

### Vedligeholdelse efter langtidsoptbevaring

Lad et serviceværksted kontrollere isoleringen mellem faserne og mellem fase og jord. Brug en 500 VCC-megaohmmåler eller tilsvarende. Den målte værdi skal være mere end 10 megaohm ved temperaturer under 100 °C/212 °F.

## Fejlfinding

Problem	Årsag	Løsning
Produktet starter ikke.	Strømkvikket er ikke tilsluttet.	Slut strømkvikket til strømdudtaget.
	Tænd/sluk-knappen udløses, når du trykker på den grønne tænd/sluk-knap (ON).	Lad en elektriker foretage en kontrol af indgangsspændingen. Indgangsspændingen skal være mellem +10 til -5 % nominelt. Frekvensen skal være ±2 %.
	Der er ingen strøm i strømdudtaget.	Udskift eller reparer strømdudtaget.
	Netledningen er defekt.	Lad et serviceværksted udskifte netledningen.
	Nogle af motorbeskyttelsesafbryderne er udløst (kunCF67TCI4P).	Kontrollér, at kontakterne til alle motorbeskyttelsesafbryderne er slået fra (OFF).
Produktet standser efter kort tid.	Der er overbelastning i produktet	Kontroller, at de tilsluttede betonvibrators samlede nominelle forbrug er lavere end den nominelle udgangsværdi fra produktet.
	Motorbeskyttelsesafbryderne udløses (kunCF67TCI4P).	Lad en elektriker foretage en kontrol af indgangsspændingen. Indgangsspændingen skal være mellem +10 til -5 % nominelt. Frekvensen skal være ±2 %.
	Betonvibratoren er defekt, og strømforbruget er for højt.	Udskift betonvibratoren.
	Belastningen er for høj for produktet, fordi vibratorhovedet er for stort.	Kontroller, at produktets diameter er tilpasset afstanden mellem armeringsjernene. Vibratorhovedet må ikke berøre armeringsjernene.
	Lejerne i produktet er slidt op.	Udskift lejerne.
	Produktets strømdudtag eller betonvibratorens strømkvik er beskadiget.	Lad et serviceværksted udskifte de beskadigede dele.
	Produktet bliver for varmt.	Lad produktet køle af i 30 minutter, og start det igen. Kontrollér, at køleventilatoren fungerer korrekt. Fjern beton fra kølepladerne på huset.

Problem	Årsag	Løsning
Vibrationshastigheden i betonvibratoren er for lav.	Der er overbelastning i produktet	Kontroller, at de tilsluttede betonvibratorers samlede nominelle forbrug er lavere end den nominelle udgangsværdi fra produktet.
	Betonvibratoren er defekt, og strømforbruget er for højt.	Udskift betonvibratoren.
	Produktet giver ikke en tilstrækkelig mængde effekt.	Lad en elektriker foretage en kontrol af indgangsspændingen. Indgangsspændingen skal være mellem +10 til -5 % nominelt. Frekvensen skal være $\pm 2$ %.
	Produktet er tilsluttet en forkert netværksfrekvens.	Brug det korrekte produkt til den angivne frekvens og spænding.
Produktet udsender kraftig støj.	Lejerne er slidte eller ødelagte.	Udskift lejerne.
	Indgangsspændingen eller frekvensen er for høj.	Lad en elektriker foretage en kontrol af indgangsspændingen. Indgangsspændingen skal være mellem +10 til -5 % nominelt. Frekvensen skal være $\pm 2$ %.

---

## Opbevaring og bortskaffelse

---

### Opbevaring

- Rengør produktet inden opbevaring.
- Opbevar produktet på et tørt og frostfrit sted.
- Opbevar produktet i et aflåst område utilgængeligt for børn eller personer, som ikke er godkendt.

### Bortskaffelse af produktet

- Overhold de lokale krav til genanvendelse og de gældende regler.
- Når produktet ikke længere er i brug, skal det sendes til en forhandler eller bortskaffes på en lokal genbrugsstation.



## Tekniske data

### Tekniske data

	<b>CF67T, CI4P, 400 V</b>	<b>CF67T, CI4P, 440 V</b>	<b>CF67T, CI4P, 380 V</b>
Vægt, kg/lb	70/154	70/154	70/154
Højde, mm	690/19,60	690/19,60	690/19,60
Længde, mm/tommer	775/18,11	775/18,11	775/18,11
Bredde, mm	460/18,89	460/18,89	460/18,89
Indgangsspænding, V	400	440	380
Faser	3	3	3
Indgangsfrekvens, Hz	50	50	60
Indgangsstrøm, A	10,5	9,5	11
Udgangsspænding	42	42	42
Udgangsfrekvens, Hz	200	200	180
Udgangsstrømstyrke, A	65	65	65
Udgangseffekt, kVA	4,7	4,7	4,7
Hjul	Ja	Ja	Ja
Antal udgange	4	4	4
IP-klassificering	IP55	IP55	IP55
Primær spændingstolerance	±10 %	±10 %	±10 %
Omgivelsestemperatur, °C	-10 til +40	-10 til +40	-10 til +40

	<b>CF25T, 400 V</b>	<b>CF25T, 440 V</b>	<b>CF25T, 380 V</b>	<b>CF25M</b>
Vægt, kg/lb	31/68	31/68	31/68	31/68
Højde, mm	430/16,92	430/16,92	430/16,92	430/16,92
Længde, mm/tommer	500/19,68	500/19,68	500/19,68	500/19,68
Bredde, mm	255/10,03	255/10,03	255/10,03	255/10,03
Indgangsspænding, V	400	440	380	230
Faser	3	3	3	1
Indgangsfrekvens, Hz	50	50	60	50
Indgangsstrøm, A	4,6	4,2	4,9	9,5
Udgangsspænding	42	42	42	42
Udgangsfrekvens, Hz	200	200	180	200

	<b>CF25T, 400 V</b>	<b>CF25T, 440 V</b>	<b>CF25T, 380 V</b>	<b>CF25M</b>
Udgangsstrømstyrke, A	25	25	25	25
Udgangseffekt, kVA	1,8	1,8	1,8	1,8
Hjul	Ja (ekstraustyr)	Ja (ekstraustyr)	Ja (ekstraustyr)	Ja (ekstraustyr)
Antal udgange	2	2	2	2
Beskyttelsesindeks	IP55	IP55	IP55	IP55
Primær spændingstolerance	±10 %	±10 %	±10 %	±10 %
Omgivelsestemperatur, °C	-10 til +40	-10 til +40	-10 til +40	-10 til +40

	<b>CF11M</b>
Vægt, kg/lb	18/40
Højde, mm	390/15,35
Længde, mm/tommer	330/12,99
Bredde, mm	175/6,88
Indgangsspænding, V	230
Faser	1
Indgangsfrekvens, Hz	50
Indgangsstrøm, A	7
Udgangsspænding	42
Udgangsfrekvens, Hz	200
Udgangsstrømstyrke, A	11
Udgangseffekt, kVA	0,8
Hjul	Nej
Antal udgange	1
Beskyttelsesindeks	IP55
Primær spændingstolerance	±10 %
Omgivelsestemperatur, °C	-10 til +40

<b>Støjemissioner</b>	<b>CF11M</b>	<b>CF25M</b>	<b>CF25T</b>	<b>CF67T</b>	<b>CF67T CI4P</b>
Lydeffektniveau, $L_W$ målt, dB(A) rel. 1 pW <sup>1</sup>				96	96
Lydtryksniveau $L_p$ ved brugerens øre, dB(A) <sup>2</sup>	76	80	80	85	85

<sup>1</sup> Målt lydeffektniveau  $L_W$  iht. EN ISO 3744 i overensstemmelse med direktiv 2000/14/EF. Usikkerhed ±3 dB.

<sup>2</sup> Lydtryksniveau  $L_p$  iht. EN ISO 11201, EN 500-4. Fejlmargen  $K_{pA}$  3,0 dB(A).

## Erklæring om støj og vibrationer

Disse deklarerede værdier er rekvireret efter laboratorietypetest i overensstemmelse med det angivne direktiv eller standarder og er velegnede til sammenligning med deklarerede værdier fra andre produkter testet i overensstemmelse med samme direktiv eller standarder. Disse deklarerede værdier er ikke egnede til brug i risikovurderinger, og værdier målt på arbejdspladser kan være højere. De faktiske eksponeringsværdier og risiko for skader, som den enkelte bruger oplever, er unikke og afhænger af den måde brugeren arbejder på, i hvilket materiale produktet benyttes såvel som af eksponeringstiden, brugerens fysiske tilstand samt produktets tilstand.

---

# EU-overensstemmelseserklæring

---

## EU-overensstemmelseserklæring

Vi, **Husqvarna AB**, SE-561 82 Huskvarna, Sverige, tlf.:  
+46-36-146500 erklærer under eneansvar, at det  
pågældende produkt:

<b>Beskrivelse</b>	<b>Betonvibratorudstyr</b>
<b>Varemærke</b>	Husqvarna
<b>Type/model</b>	CF 11M, CF 25M, CF 25T, CF 67T, CF 67TCI4P + AX 36, AX 40, AX 48, AX 56, AX 65, AX 90, Vibrastar 40, Vibrastar 50, Vibrastar 60
<b>Identifikation</b>	Serienumrene fra 2019 og fremefter

overholder følgende EU-direktiver og bestemmelser:

<b>Direktiv/bestemmelser</b>	<b>Beskrivelse</b>
2006/42/EF	"vedrørende maskiner"
2014/30/EU	"vedrørende elektromagnetisk kompatibilitet"

og at følgende harmoniserede standarder og/eller  
tekniske specifikationer anvendes,

EN 60204-1:2006+A1:2009

EN 60034-1:2011

EN 61558-1:2005+A1:2009

EN 12649:2008+A1:2011

Partille, 2020-02-28



Martin Huber

R&D Director, Betonoverflader & Gulve

Husqvarna AB, Construction Division

Ansvarlig for teknisk dokumentation









[www.husqvarnacp.com](http://www.husqvarnacp.com)

Originale instruktioner

1142122-06



2020-03-16