

GB

Operator's manual

Please read the operator's manual carefully and make sure you understand the instructions before using the machine.

ES

Manual de instrucciones

Lea detenidamente el manual de instrucciones y asegúrese de entender su contenido antes de utilizar la máquina.

DE

Bedienungsanweisung

Lesen Sie die Bedienungsanweisung sorgfältig durch und machen Sie sich mit dem Inhalt vertraut, bevor Sie das Gerät benutzen.

FR

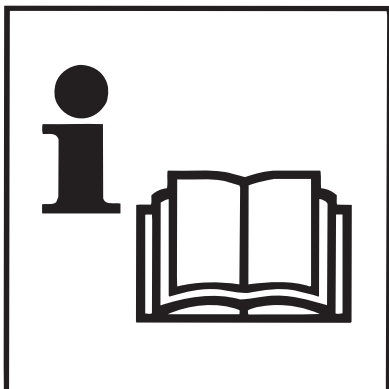
Manuel d'utilisation

Lire attentivement et bien assimiler le manuel d'utilisation avant d'utiliser la machine.

PP 345 E



GB ES DE FR



(GB) Read, understand and follow all warnings and instructions in these operating instructions and on the machine

Read all the operating instructions before using or carrying out service procedures on the machine

Always use eye and ear protectors when using the machine.

(FR) Il est important de lire, de comprendre et de respecter tous les avertissements et les instructions figurant dans ce guide d'utilisation et sur la machine.

Lisez le mode d'emploi dans son intégralité avant d'utiliser la machine ou d'effectuer des mesures d'entretien.

Portez toujours une protection visuelle et auditive lorsque vous utilisez la machine.

(DE) Alle Warnungen und Anweisungen in dieser Bedienungsanleitung und an der Maschine müssen gelesen, verstanden und eingehalten werden.

Lesen Sie die gesamte Bedienungsanleitung, bevor Sie mit der Maschine arbeiten oder an ihr Wartungsmaßnahmen durchführen.

Tragen Sie beim Arbeiten mit der Maschine stets Augen- und Gehörschutz.

(ES) Leer, comprender y observar todas las advertencias e instrucciones de este manual y las de la máquina.

Leer el manual de instrucciones completo antes de utilizar la máquina o efectuar en ella medidas de servicio.

Para utilizar la máquina, usar siempre gafas protectoras y protectores auriculares.

GB



WARNING!

Under no circumstances must the power unit or the machine be modified from the original version without the permission of the manufacturer. Unapproved modifications can result in serious personal injury or even death.



WARNING!

These machines can be dangerous if they are used carelessly or incorrectly, and this can lead to serious accidents and in the worst instance fatal accidents. It is very important that you read through these operating instructions and understand them before using the machine.

FR



ATTENTION !

Ces machines peuvent être dangereuses si on les utilise de manière négligente ou inappropriée, elles peuvent provoquer de graves accidents, qui peuvent être mortels dans le pire des cas. Il est extrêmement important de lire ce mode d'emploi en entier et de bien le comprendre avant d'utiliser les machines.



ATTENTION !

En aucun cas le groupe hydraulique ni la machine ne doivent subir de modifications par rapport à la conception originale sans l'autorisation du fabricant. Les modifications non autorisées peuvent provoquer de graves lésions corporelles voire entraîner la mort.

DE



WARNUNG!

Ohne Genehmigung des Herstellers dürfen an Aggregat oder Maschine unter keinen Umständen Konstruktionsänderungen vorgenommen werden. Nicht genehmigte Änderungen können zu schwerwiegenden Körperschäden bis hin zur Todesfolge führen.



WARNUNG!

Diese Maschinen können eine Gefahr darstellen, wenn Sie unachtsam oder unsachgemäß eingesetzt werden. In diesen Fällen besteht Verletzungs- und Lebensgefahr. Lesen Sie unbedingt diese Bedienungsanleitung und nehmen Sie ihren Inhalt zur Kenntnis, bevor Sie mit den Maschinen arbeiten.

ES



¡ADVERTENCIA!

La versión original del grupo electrógeno y la máquina no deben modificarse, por ningún concepto, sin la autorización del fabricante. Las modificaciones no autorizadas comportan riesgo de daños personales e incluso peligro de muerte.



¡ADVERTENCIA!

Estas máquinas pueden ser peligrosas si se utilizan de forma descuidada o errónea, existiendo el riesgo de accidentes graves y, en el peor de los casos, accidentes mortales. Es sumamente importante que el usuario lea estas instrucciones y comprenda su contenido antes de utilizar las máquinas.

GB Contents

Safety instructions	6
Technical data	14
What is what?	16
Presentation	17
Before starting	24
Assemble the equipment	25
Start up procedure	29
After cutting	33
Maintenance	35
Transport	40
EC-declaration of conformity	41

FR Table des matières

Consignes de sécurité	8
Caractéristiques techniques	14
Schéma	16
Présentation	17
Avant la mise en marche	24
Montage de l'équipement	25
Procédure de démarrage	29
Après le sciage	33
Entretien	35
Transport	40
Assurance de conformité CE	41

DE Inhalt

Sicherheitsvorschriften	10
Technische Daten	14
Komponenten	16
Beschreibung	17
Vor der Inbetriebnahme	24
Ausrüstung montieren	25
Vorgehensweise beim Start	29
Nach dem Sägen	33
Wartung	35
Transport	40
Übereinstimmung mit EU-Richtlinie	41

ES Contenido

Instrucciones de seguridad	12
Datos técnicos	14
Componentes de la máquina	16
Presentación	17
Antes de la puesta en marcha	24
Montar el equipo	25
Procedimiento de arranque	29
Después de aserrar	33
Mantenimiento	35
Transporte	40
Declaración CE de conformidad	41

Safety instructions

The objective of these operating instructions is to help you to use your machine safely, and to provide information on how maintenance should be carried out. The machine is intended to be used in industrial applications by experienced operators. Read through the operating instructions carefully before you try to use the machine.

If after reading through the instructions you are still not sure whether you fully understand the safety risks associated with its use, you should not use the machine. Contact your dealer if you need further information.

These safety instructions only consider the basics for safe use of the machine. It is not possible in safety instructions to fully describe every possible risk situation that can occur when using the machine. You can prevent accidents yourself, however, by always using your common sense.

During the design and manufacture of Husqvarna Construction Products AB products great emphasis is placed on ensuring that they are not only effective and easy to use, but also safe. To ensure that the machine remains safe you must pay attention to the following:

1. Read through and make sure that you understand the contents of these operating instructions before you use the machine or carry out maintenance. If the operator cannot read these operating instructions, it is the responsibility of the owner to explain them to the operator.
2. All operators should be trained in how to use the machine. The owner is responsible to ensure that operators receive training.
3. Check that the machines are in perfect working condition before using them.
4. People and animals can distract you, causing you to lose control of the machine. For this reason, always remain concentrated and focused on the task.
5. Never leave machines unattended with the motor running. Rotating blades can lead to the risk of serious injuries.
6. Pay attention to the fact that clothes, long hair and jewellery can fasten in moving parts.
7. **Always use the blade guard.** The maximum saw blade size that can be used when starting is 1000mm. Guards for 800 mm and 1200 mm blades are also available as optional extras. Never remove the blade guard without first switching off the power unit and making sure that the blade has completely stopped.
8. Onlookers in the working area can be injured. For this reason never start the machine unless you are sure that there are no people or animals in the work area. Cordon off the work area if necessary by using barriers.
9. Never start the machine unless you are sure there are no people or animals in the risk zone. Cordon off the work area with barriers if necessary.
10. Do not disconnect any hydraulic hoses before first switching off the power unit and allowing the motor to stop completely.
11. If, despite precautions, an emergency should arise, press the red emergency stop switch on the power unit. This is the quickest way to stop the saw blade and shut down the power unit.
12. Wear suitable personal protective equipment, such as a helmet, protective shoes, and eye and hearing protectors. Hearing protection must always be used when cutting, since the noise level exceeds 85 dB(A).
13. Working close to power lines:

When using hydraulic tools on or close to power lines, the hydraulic hoses must be marked and approved as "non-conducting dielectric". The use of a different type of hose can result in fatal or serious personal injuries. When replacing hoses, hoses of the "non-conducting dielectric" type must be used. The hoses must be regularly checked for their electrical conductive insulation in accordance with special instructions.
14. Working close to gas conduits:

Always check and mark out where gas conduits are routed. Cutting close to gas conduits always implies danger. Make sure that sparks are not formed when cutting in view of the risk of explosion. Remain concentrated and focused on the task. Carelessness can result in serious personal injury or death.
15. Mark out all concealed power lines and water conduits, etc. Cutting through them can result in personal injury or damage to equipment.
16. Check that the electric cable to the hydraulic power unit is not damaged, or can become damaged during the course of the work.
17. Check tools, hoses and connections daily for leakage. A leak or burst can cause an "injection" of oil into the body, or cause other serious personal injury.

Do not exceed the specified oil flow or pressure for the tool being used. Excessive flows or pressures can cause leakage or bursting.

Do not exceed the rated working pressure for the specific tool or hydraulic hose. Increased pressure can cause leaking or bursting.

Do not look for leakage with your hands. Contact with a leak can cause personal injury resulting from the high pressure in hydraulic system.

The tool must not be lifted or carried in the hoses.

Do not abuse hoses.

Do not use hoses that are distorted, worn or damaged.

18. Check that hoses are connected correctly to the tool and that the hydraulic couplings lock as intended before applying pressure to the hydraulic system. Couplings are locked by turning the outer sleeve on the female coupling so that the slot comes away from the ball.
Pressure hoses in the system must always be connected to the tool's intake. Return hoses in the system must always be connected to the tool's outlet. Mixing up the connections can cause the tool to work in reverse, which can cause personal injury.
Do not connect tools with a closed centre to a hydraulic system with an open centre. This can cause extreme heat in the system, and/or serious personal injury.
19. Keep hydraulic couplings free from dirt.
20. Always switch of the hydraulic power unit's main switch before moving the equipment.
21. Check that the hydraulic hoses are not damaged, or can become damaged during the course of the work. Leakage can lead to the risk of slipping.
22. The saw must not be run without cooling water. A poorly cooled blade can cause segments to come loose from the blade. The coolant also binds concrete dust.
23. Never use a damaged blade or a damaged saw.
24. Check that the wall mountings and rails are well anchored.
25. Make sure that there is always another person close at hand when you use the machines, so that you can call for help if an accident should occur.
26. Do not use machines if they do not function as they should.
27. Never change the safety devices. Check regularly that they function as they should. The machines must not be operated with defective safety devices, or without safety devices fitted.
28. Regulations for the prevention of accidents, and other general safety and occupational medicine regulations, and must always be followed.
29. Make sure that you always have first-aid close at hand when using the machines.
30. Make sure to keep your hands and feet away from rotating parts.
31. Keep all parts in functional order, and make sure that all attachment parts are correctly tightened. Replace worn or damaged decals.
32. Store the machines in a locked area, where they are inaccessible for children or adults who have not been trained to handle the machines.
33. Secure or anchor concrete blocks that have been cut loose properly. The heavy weight of material cut loose can cause extensive damage if they are not moved under controlled circumstances.
34. Always check the back of the wall where the blade comes out when cutting through. Cordon off and make sure that no people can be injured, or materials damaged.
35. Pay attention to the risk of fire during sparking and the development of heat. If there are no local fire protection regulations for cutting or grinding machines, apply the regulations for arc welding.



WARNING!

Always use approved protective clothing and approved protective equipment when you use the machines. Protective clothing and equipment cannot eliminate the risk of accidents, but by wearing the correct clothing and using the correct equipment you will probably be able to reduce the seriousness of any injuries if an accident should occur. Ask your dealer about which approved protective clothing and protective equipment is recommended.

Consignes de sécurité

Ce mode d'emploi vise à rendre plus sûre l'utilisation de votre machine, et à vous fournir des informations sur son entretien. Cette machine est conçue pour être utilisée par des opérateurs expérimentés et pour des applications industrielles. Lisez attentivement ce mode d'emploi avant d'utiliser la machine.

Si, après avoir lu le mode d'emploi, vous n'êtes toujours pas sûr d'avoir compris les risques liés à l'utilisation de la machine, ne l'utilisez pas. Contactez votre revendeur si vous souhaitez des informations supplémentaires.

Ces consignes de sécurité ne sont que d'ordre général. Il est impossible de décrire en détail toutes les situations de risque pouvant survenir lors de l'utilisation de la machine. Vous pouvez cependant vous-même prévenir des accidents en faisant toujours preuve de bon sens.

Lors de la construction et de la fabrication des produits Husqvarna Construction Products AB, une grande attention a été portée à l'efficacité, à la maniabilité et à la sécurité. Certains points doivent par conséquent être observés en vue de préserver le haut degré de sécurité de l'appareil :

1. Lisez attentivement ce mode d'emploi dans son intégralité, et assurez-vous que vous en comprenez bien le contenu avant d'utiliser la machine ou d'effectuer des mesures d'entretien. Si l'opérateur ne peut pas lire ce mode d'emploi, il incombe au propriétaire de la machine de lui en expliquer le fonctionnement.
2. Tous les opérateurs doivent être formés à l'utilisation de la machine. La responsabilité de la formation des opérateurs incombe au propriétaire.
3. Avant d'utiliser les machines, contrôlez qu'elles sont en état de marche.
4. Les personnes et les animaux peuvent vous distraire et vous faire perdre le contrôle de la machine. Soyez donc toujours pleinement concentré sur votre travail.
5. Ne laissez jamais les machines sans surveillance lorsque le moteur tourne. Une lame en rotation peut provoquer de graves lésions.
6. Soyez conscients du fait que les vêtements, les cheveux longs et les bijoux peuvent se coincer dans les pièces mobiles.
7. **Toujours utiliser le protège-lame.** La dimension maximale de la lame de sciage pouvant être utilisée au début est de 1000 mm. Des protège-lames pour des lames de 800 mm et 1200 mm sont disponibles comme accessoires. Ne jamais retirer le protège-lame sans avoir préalablement arrêté le groupe d'alimentation et s'être assuré que la lame a complètement cessé de tourner.
8. Les personnes se trouvant à l'intérieur de la zone de travail peuvent être blessées. Ne mettez donc jamais en marche la machine sans être sûr que personne ni aucun animal ne se trouve dans cette zone. Le cas échéant, délimitez ou bloquez la zone de travail.
9. Vérifiez toujours que personne ni aucun animal ne se trouve sur la zone de travail avant de démarrer la machine. Le cas échéant, délimitez ou bloquez la zone de travail.
10. Ne débranchez jamais de flexibles hydrauliques avant d'avoir mis le groupe d'entraînement hors tension et d'être sûr que le groupe d'entraînement est entièrement arrêté.
11. En cas d'urgence, appuyer sur le bouton rouge d'urgence situé sur le groupe d'alimentation. C'est la manière la plus rapide d'arrêter la lame de scie et le groupe d'alimentation.
12. Utilisez un équipement de protection approprié, tel qu'un casque, des chaussures de protection, et des protections visuelle et auditive. Utilisez toujours une protection auditive lors du sciage, le niveau sonore dépassant alors 85 dB(A).
13. Travail à proximité de conduites électriques :
Si vous utilisez des outils hydrauliques sur ou à proximité de conduites électriques, il est impératif d'utiliser des flexibles hydrauliques marqués « non conducteurs » et homologués en tant que tels. L'utilisation d'un autre type de flexibles peut provoquer de graves lésions corporelles voire entraîner la mort. Lors du changement des flexibles, il faut utiliser des flexibles de type « non conducteur ». L'isolation électrique des flexibles doit être contrôlée régulièrement conformément à des instructions particulières.
14. Travail à proximité de conduites de gaz :
Contrôlez et marquez toujours le tracé des conduites de gaz. Le sciage à proximité de conduites de gaz constitue toujours un danger. En raison du risque d'explosion, faites en sorte qu'il ne se forme pas d'étincelles lors du sciage. Soyez pleinement concentré sur votre travail. Une négligence peut provoquer de graves lésions corporelles voire entraîner la mort.
15. Marquez le tracé de toutes les conduites invisibles telles que les conduites électriques ou les conduites d'eau. Les scier peut provoquer des lésions corporelles ou matérielles.
16. Contrôlez que le câble électrique du groupe hydraulique est intact et ne risque pas d'être endommagé en cours d'opération.
17. Contrôlez tous les jours les outils, les flexibles et les raccordements pour détecter d'éventuelles fuites. Une fuite ou une explosion peut provoquer une « injection d'huile » dans l'organisme ou d'autres lésions corporelles graves.
N'excédez pas le flux ni la pression d'huile indiqués pour l'outil utilisé. Un flux ou une pression trop élevée peut provoquer une fuite ou une explosion.
N'excédez pas la pression de travail indiquée pour l'outil ou le flexible hydraulique utilisé. Une pression trop élevée peut provoquer une fuite ou une explosion.
Ne cherchez pas à détecter les fuites à la main. Un contact avec une fuite peut provoquer des lésions corporelles en raison de la forte pression du système hydraulique.
L'outil ne doit pas être porté ni soulevé par les flexibles.
Ne malmenez pas les flexibles.
N'utilisez pas de flexibles tordus, usés ou endommagés.

18. Contrôlez que les flexibles sont correctement raccordés à l'outil, et que les raccords hydrauliques se verrouillent correctement avant de mettre le système hydraulique sous pression. Pour verrouiller les raccords, tournez le manchon de la prise femelle de manière à libérer la bille de la rainure de blocage.
Les flexibles de pression du système doivent toujours être raccordés au flexible d'arrivée de la machine. Les flexibles de retour du système doivent toujours être raccordés au flexible de sortie de la machine.
Si l'on intervertit les raccords, l'outil peut travailler « à l'envers », ce qui peut provoquer des lésions corporelles.
Ne raccordez pas d'outils à centre fermé à un système hydraulique à centre ouvert. Cela peut provoquer une chaleur extrême à l'intérieur du système et / ou de graves lésions corporelles.
19. Veillez à ce que les raccords hydrauliques soient toujours nettoyés.
20. Mettez toujours le groupe hydraulique hors tension à l'aide de l'interrupteur avant de déplacer l'équipement.
21. Contrôlez que les flexibles hydrauliques ne sont pas endommagés ni ne risquent d'être endommagés au cours du travail. Une fuite éventuelle peut impliquer un risque de dérapage.
22. La scie ne doit pas travailler sans le dispositif d'arrosage. Un disque mal refroidi peut conduire un segment à se détacher de la lame. L'eau de refroidissement fixe également la poussière de béton.
23. N'utilisez jamais une lame ou une scie endommagée.
24. Contrôlez que les fixations murales et les rails sont parfaitement fixés.
25. Faites en sorte qu'il y ait toujours quelqu'un d'autre à proximité lorsque vous utilisez les machines, pour pouvoir appeler à l'aide en cas d'accident.
26. N'utilisez pas les machines si elles ne fonctionnent pas correctement.
27. Ne modifiez jamais les dispositifs de sécurité. Contrôlez régulièrement que les machines fonctionnent correctement. Il est interdit d'utiliser des machines avec des dispositifs de sécurité endommagés ou démontés.
28. Il est impératif de toujours suivre les consignes de prévention d'accidents et autres consignes générales de sécurité, ainsi que les réglementations de la médecine du travail.
29. Assurez-vous de toujours avoir une trousse de sécurité à proximité lorsque vous utilisez les machines.
30. Assurez-vous que vos mains et vos pieds ne soient pas à proximité d'éléments en rotation.
31. Maintenez tous les composants en bon état de marche et faites en sorte que tous les éléments de fixation soient bien serrés. Remplacez les autocollants usés ou endommagés.
32. Entrez les machines dans un endroit verrouillé où elles sont inaccessibles aux enfants et aux adultes non formés à leur utilisation.
33. Fixez ou arrimez bien solidement les blocs de béton sciés. Les blocs lourds de matériau scié peuvent provoquer de graves lésions s'ils ne sont pas déplacés de manière contrôlée.
34. Contrôlez toujours le dos du mur que la scie doit traverser. Délimitez / bloquez la zone de travail et assurez-vous qu'il n'y a aucun risque de lésions corporelles ni matérielles.
35. Pensez au risque d'incendie en cas de formation d'étincelles et de production de chaleur. En l'absence de consignes locales de protection contre l'incendie pour les machines à tronçonner et à poncer, appliquez les dispositions relatives à la soudure à l'arc.



ATTENTION !

Utilisez toujours des vêtements de protection et un équipement de protection homologués lorsque vous maniez les machines. Les vêtements et autres équipements de protection ne peuvent pas éliminer le risque d'accidents, mais en utilisant les vêtements et l'équipement appropriés, vous pouvez peut-être atténuer la gravité de lésions éventuelles en cas d'accident. Demandez à votre revendeur quels vêtements de protection et quel équipement de protection homologués sont recommandés.

Sicherheitsvorschriften

Diese Bedienungsanleitung enthält Hinweise zur sicheren Bedienung und optimalen Wartung Ihrer Maschine. Die Maschine ist für den Einsatz im Industriebereich konzipiert und von erfahrenem Personal zu bedienen. Lesen Sie die Bedienungsanleitung sorgfältig, bevor Sie mit der Maschine arbeiten.

Wenn nach dem Lesen des Dokuments weiterhin Unklarheiten zu den Sicherheitsrisiken bestehen, die mit einem Einsatz der Maschine verbunden sind, ist von einer Verwendung der Maschine abzusehen. Wenden Sie sich für weitere Informationen an Ihren Händler.

Bei den folgenden Hinweisen handelt es sich lediglich um grundlegende Sicherheitsvorgaben. Es ist nicht möglich, jede potenzielle Gefahrensituation beim Arbeiten mit der Maschine ausführlich darzustellen. Durch gesunden Menschenverstand können die meisten Unfälle verhindert werden.

Bei der Konstruktion und Herstellung von Husqvarna Construction Products AB Produkten liegt unser Hauptaugenmerk auf Effektivität, Benutzerfreundlichkeit und Sicherheit. Beachten Sie Folgendes, um einen sicheren Maschinenbetrieb zu gewährleisten:

1. Lesen und verstehen Sie den Inhalt dieser Bedienungsanleitung, bevor Sie die Maschine in Betrieb nehmen oder an ihr Wartungsarbeiten ausführen. Wenn der Bediener diese Anleitung nicht lesen kann, liegt es im Verantwortungsbereich des Eigentümers, den Bediener über ihren Inhalt zu unterrichten.
2. Sämtliches Bedienpersonal ist für den Umgang mit dieser Maschine zu schulen. Die Verantwortung für die erforderliche Ausbildung liegt beim Eigentümer.
3. Kontrollieren Sie vor der Verwendung, ob die Maschine betriebstauglich ist.
4. Menschen und Tiere können Sie beim Arbeiten von der Maschine ablenken. Konzentrieren Sie sich daher stets vollständig auf Ihre Arbeitsaufgabe.
5. Lassen Sie die Maschine bei laufendem Motor nie unbeaufsichtigt. Die rotierende Klinge stellt eine potenzielle Gefahrenquelle dar.
6. Bedenken Sie, dass sich Kleidungsstücke, lange Haare und Schmuck in beweglichen Teilen verfangen können.
7. **Benutzen Sie stets den Klingenschutz.** Die maximale Startgröße der Sägeklinge beträgt 1000 mm. Als Zubehör ist zudem ein Schutz für die 800- und 1200-mm-Klingen erhältlich. Klingenschutz erst nach dem Ausschalten des Aggregats und dem vollständigen Stillstand der Klinge abnehmen.
8. Weitere Anwesende im Maschinenbereich sind einer Gefährdung ausgesetzt. Stellen Sie daher vor Inbetriebnahme des Geräts stets sicher, dass sich weder Personen noch Tiere im Arbeitsbereich aufhalten. Sperren Sie den Arbeitsbereich bei Bedarf ab.
9. Stellen Sie vor Inbetriebnahme des Geräts stets sicher, dass sich weder Personen noch Tiere im Gefahrenbereich aufhalten. Sperren Sie den Arbeitsbereich bei Bedarf ab.
10. Hydraulikschläuche dürfen erst abgenommen werden, nachdem das Aggregat abgeschaltet wurde und der Motor zum Stillstand gekommen ist.
11. Sollte trotzdem eine Gefahrensituation eintreten, den roten Nolthaltschalter am Aggregat drücken. Auf diese Weise werden Sägeklinge und Aggregat am schnellsten abgeschaltet.
12. Verwenden Sie eine ausreichende persönliche Schutzausrüstung wie Helm, Sicherheitsschuhe, Augen- und Gehörschutz. Beim Ausführen von Sägearbeiten ist stets ein Gehörschutz zu tragen, da der Geräuschpegel 85 dB(A) überschreitet.
13. Bei Arbeiten in der Nähe elektrischer Leitungen:
Beim Einsatz von Hydraulikwerkzeugen an oder bei elektrischen Leitungen sind Hydraulikschläuche zu verwenden, die als "nicht elektrisch leitend" eingestuft und gekennzeichnet wurden. Die Verwendung anderer Schläuche kann zu schweren Personenschäden bis hin zur Todesfolge führen. Beim Schlauchwechsel sind Schläuche vom Typ "nicht elektrisch leitend" zu benutzen. Die Schläuche sind regelmäßig auf ihre elektrische Isolierfähigkeit zu überprüfen. Dafür gelten gesonderte Anweisungen.
14. Bei Arbeiten in der Nähe von Gasleitungen:
Überprüfen Sie den Arbeitsbereich stets auf das Vorhandensein von Gasleitungen und kennzeichnen Sie deren Verlauf. Das Sägen in der Nähe von Gasleitungen stellt eine potenzielle Gefahrensituation dar. Vermeiden Sie eine Funkenbildung beim Sägen. Andernfalls besteht Explosionsgefahr. Konzentrieren Sie sich vollständig auf Ihre Arbeitsaufgabe. Unachtsamkeit kann zu schweren Personenschäden bis hin zur Todesfolge führen.
15. Kennzeichnen Sie alle verborgenen Leitungen, wie etwa Strom- und Wasserleitungen. Ein Ansägen diese Leitungen kann zu Personenschäden oder einer Beschädigung der Ausrüstung führen.
16. Überprüfen Sie das Stromkabel für das Hydraulikaggregat auf Unversehrtheit. Achten Sie darauf, dass es beim Arbeiten nicht beschädigt wird.
17. Überprüfen Sie täglich Werkzeuge, Schläuche und Anschlüsse auf Undichtigkeiten. Lecks oder Explosionen können zu einem Eindringen von Öl in den Körper oder anderen schweren Personenschäden führen.
Überschreiten Sie nicht die für das jeweilige Werkzeug angegebenen Werte für Öldurchfluss oder Öldruck. Ein zu hoher Durchfluss oder Druck kann zu Undichtigkeiten oder Explosionen führen.
Überschreiten Sie nicht den angegebenen Betriebsdruck für das verwendete Werkzeug oder den verwendeten Hydraulikschlauch. Ein überhöhter Druck kann zu Undichtigkeiten oder Explosionen führen.
Suchen Sie nicht mit der Hand nach Undichtigkeiten. Bei Kontakt mit einem Leck können durch den hohen Druck im Hydrauliksystem Personenschäden entstehen.
Das Werkzeug darf nicht an den Schläuchen angehoben oder getragen werden.
Achten Sie stets auf die Unversehrtheit der verwendeten Schläuche.
Benutzen Sie keine deformierten, verschlissenen oder beschädigten Schläuche.

18. Vergewissern Sie sich, dass die Schläuche korrekt an das Werkzeug angeschlossen sind und die Hydraulikkupplungen ordnungsgemäß verriegelt wurden, bevor das Hydrauliksystem unter Druck gesetzt wird. Um die Kupplungen zu verriegeln, drehen Sie die Außenhülse der Buchsenkupplung, wodurch sich die Nut von der Kugel entfernt.
Die Druckschläuche des Systems sind stets an den Werkzeugeinlass anzuschließen. Die Rücklaufschläuche des Systems sind stets an den Werkzeugauslass anzuschließen. Durch eine Verwechslung der Anschlüsse kann das Werkzeug rückwärts arbeiten und damit Personenschäden verursachen.
Schließen Sie keine Werkzeuge mit geschlossenem Zentrum an ein Hydrauliksystem mit offenem Zentrum an. Dadurch kann es zu extremer Hitzeentwicklung im System und bzw. oder zu Personenschäden kommen.
19. Halten Sie die Hydraulikkupplungen stets sauber.
20. Stellen Sie den Hauptschalter für das Hydraulikaggregat stets aus, bevor Sie die Ausrüstung umsetzen.
21. Überprüfen Sie die Hydraulikschläuche auf Unversehrtheit. Stellen Sie sicher, dass die Schläuche beim Arbeiten nicht beschädigt werden. Eine etwaige Undichtigkeit kann Rutschgefahr verursachen.
22. Die Säge darf nur mit Kühlwasser betrieben werden. Von einer unzureichend gekühlten Klinge können sich Klingensegmente lösen. Das Kühlwasser bindet darüber hinaus Betonstaub.
23. Verwenden Sie niemals beschädigte Klingen oder Sägen.
24. Vergewissern Sie sich, dass Wandbefestigungen und Schiene ordnungsgemäß verankert sind.
25. Beim Arbeiten mit der Maschine muss stets eine weitere Person anwesend sein, die bei Unfällen Hilfestellung leisten kann.
26. Benutzen Sie die Maschine nur, wenn sie einwandfrei funktioniert.
27. Nehmen Sie keinerlei Änderungen an den Sicherheitsvorrichtungen vor. Kontrollieren Sie regelmäßig deren einwandfreie Funktionsweise. Maschinen mit defekten oder demontierten Sicherheitsvorrichtungen dürfen nicht in Betrieb genommen werden.
28. Unfallvorbeugende Vorschriften, andere allgemeine Sicherheitsrichtlinien und arbeitsmedizinische Vorgaben sind stets zu befolgen.
29. Beim Arbeiten mit den Maschinen muss sich ein Erste-Hilfe-Set in der Nähe befinden.
30. Füße und Hände dürfen nicht in den Bereich rotierender Maschinenteile gelangen.
31. Achten Sie auf die ständige Funktionstüchtigkeit aller Komponenten. Überprüfen Sie, dass alle Befestigungen korrekt angezogen sind. Ersetzen Sie abgenutzte oder beschädigte Maschinenschilder.
32. Stellen Sie die Maschine in einem verschlossenen Raum ab, der für Kinder sowie für Erwachsene ohne besondere Ausbildung für die Verwendung der Maschine unzugänglich ist.
33. Sichern oder verankern sie abgesägte Betonblöcke ausreichend. Freigesägte Materialien mit hohem Gewicht können schwere Schäden verursachen, wenn sie nicht kontrolliert bewegt werden.
34. Prüfen Sie stets die Wandrückseite, an der die Klinge beim Durchsägen austritt. Sichern bzw. sperren Sie diese Bereiche. Vergewissern Sie sich, dass weder Menschen noch Material zu Schaden kommen.
35. Beachten Sie die Brandgefahr bei Funkenbildung und Wärmeentwicklung. Wenn keine lokalen Brandschutzbestimmungen für Trenn- oder Schleifmaschinen vorliegen, gelten dieselben Bestimmungen wie beim Lichtbogenschweißen.



WARNUNG!

Tragen Sie beim Arbeiten mit den Maschinen stets zugelassene Schutzkleidung und Schutzausrüstung. Schutzkleidung und Schutzausrüstung kann die Unfallgefahr nicht eliminieren. Durch die Verwendung von entsprechender Bekleidung und Ausrüstung können Sie jedoch unter Umständen das Schadensausmaß bei eventuellen Unfällen verringern. Empfehlungen für zugelassene Schutzbekleidung und Schutzausrüstung erhalten Sie von Ihrem Händler.

Instrucciones de seguridad

El objeto de este manual de instrucciones es ayudar al usuario a utilizar la máquina de forma segura y proporcionar información sobre cómo efectuar el mantenimiento. La máquina está destinada a ser utilizada en aplicaciones industriales, por operadores experimentados. Leer detenidamente el manual de instrucciones antes de intentar usar la máquina.

El operador no debe utilizar la máquina si después de leer el manual de instrucciones no está seguro de haber comprendido los riesgos de seguridad derivados de la utilización de la misma. Para más información, contactar con el distribuidor.

Las instrucciones de seguridad que siguen sólo tratan de los fundamentos para la utilización segura de la máquina. En las instrucciones de seguridad no es posible describir totalmente todas las situaciones de riesgo que pueden producirse al utilizar la máquina. No obstante, el operador puede prevenir accidentes utilizando siempre el sentido común.

En el diseño y fabricación de los productos Husqvarna Construction Products AB se ha concedido una importancia primordial a que, además de ser eficaces y fáciles de manejar, también sean seguros. Para mantener la seguridad de la máquina hay que considerar varios factores:

1. Leer este manual de instrucciones y comprender el contenido antes de empezar a utilizar las máquinas o efectuar trabajos de mantenimiento en ellas. Si el operador no puede leer este manual de instrucciones, es responsabilidad del propietario explicarle el contenido de las mismas.
2. Todos los operadores deben ser formados en la utilización de la máquina. El propietario es responsable de la formación de los operadores.
3. Comprobar que las máquinas estén en perfecto estado antes de utilizarlas.
4. Las personas y animales pueden distraer al operador, haciendo que pierda el control de las máquinas. Por consiguiente, el operador debe estar siempre concentrado en el trabajo.
5. No dejar nunca las máquinas sin supervisión con el motor en marcha. La hoja de sierra giratoria comporta riesgo de daños graves.
6. Tener cuidado para evitar que las prendas de vestir, el pelo largo o las joyas se agarren en piezas móviles.
7. **Utilizar siempre la protección de hoja.** El tamaño máximo de la hoja de sierra que se debe utilizar en la puesta en marcha es de 1.000 mm. Como accesorios hay también disponibles protecciones para hojas de 800 mm y de 1.200 mm. No desmontar nunca la protección de hoja sin antes haber parado el equipo energético y comprobado que la hoja ha dejado de rotar completamente.
8. Hay riesgo de dañar a espectadores que se encuentren dentro de la zona de trabajo. Por consiguiente, no se debe poner en marcha la máquina sin haber comprobado que no hay personas ni animales en la zona de trabajo. Si es necesario, cercar la zona de trabajo.
9. No se debe poner en marcha la máquina sin haber comprobado que no hay personas ni animales en la zona de riesgo. Si es necesario, cercar el lugar de trabajo.
10. No desacoplar mangueras hidráulicas sin antes haber parado el grupo electrógeno y esperado que el motor se pare completamente.
11. Si a pesar de todo se produjera una emergencia, presionar el interruptor de parada de emergencia de color rojo del grupo energético. Ésta es la mejor forma de parar la hoja de sierra y el grupo electrógeno.
12. Utilizar equipos de protección personal adecuados; como casco, calzado protector, gafas y protectores auriculares. Al aserrar deben utilizarse siempre protectores auriculares porque el nivel sonoro es superior a 85 dB(A).
13. Trabajo cerca de cables eléctricos:
Para utilizar herramientas hidráulicas en o cerca de cables eléctricos, las mangueras hidráulicas deben estar marcadas y homologadas como "no conductoras de electricidad". El uso de mangueras de otro tipo comporta riesgo de muerte y daños personales graves. Al cambiar las mangueras, deben usarse como repuestos mangueras del tipo "no conductoras de electricidad". Las mangueras deben revisarse regularmente en lo referente al aislamiento de cable eléctrico, según instrucciones especiales.
14. Trabajo cerca de conductos de gas:
Averiguar y marcar siempre el trazado de los conductos de gas: El aserrado cerca de conductos siempre es peligroso. Procurar que no se generen chispas durante el aserrado puesto que hay un cierto riesgo de explosión. El operador debe estar siempre concentrado en el trabajo. Las imprudencias comportan riesgo de daños personales graves y peligro de muerte.
15. Marcar todos los conductos ocultos; como cables eléctricos y tuberías de agua. El corte de un conducto de este tipo comporta riesgo de daños personales y materiales.
16. Comprobar que el cable eléctrico del equipo hidráulico esté intacto y que no pueda ser dañado durante el trabajo.
17. Revisar diariamente las herramientas, las mangueras y las conexiones para ver si hay fugas. Una fuga u un reventón puede causar una "inyección de aceite" en el cuerpo o causar daños personales graves de otro tipo.
No sobrepasar el flujo de aceite o la presión especificados para las herramientas que se utilizan. Un flujo o una presión excesivos pueden dar lugar a fugas o reventones.
No sobrepasar la presión de trabajo clasificada para la herramienta o la manguera hidráulica que se utiliza. Una presión excesiva puede causar fugas o reventones.
No buscar fugas con la mano. El contacto con una fuga puede causar daños personales debido a la presión alta que hay en el sistema hidráulico.
La herramienta no se debe levantar ni transportar agarrando las mangueras.
Evitar la manipulación descuidada de las mangueras.
No utilizar mangueras que estén retorcidas, gastadas o dañadas.

18. Antes de presurizar el sistema hidráulico, comprobar que las mangueras estén correctamente conectadas en la herramienta y que los acoplamientos hidráulicos están fijados como es debido. Los acoplamientos se fijan girando el manguito exterior del acoplamiento hembra de forma que la ranura se aparte de la bola.
Las mangueras de presión del sistema deben conectarse siempre en la entrada de la herramienta. Las mangueras de retorno del sistema deben conectarse siempre en la salida de la herramienta. Si se confunden las conexiones, la herramienta puede funcionar hacia atrás, causando daños personales.
No conectar una herramienta con centro cerrado a un sistema hidráulico con centro abierto. Ello puede causar un recalentamiento excesivo del sistema y/o daños personales graves.
19. Mantener limpios los acoplamientos hidráulicos.
20. Desconectar siempre el interruptor principal del equipo hidráulico antes de efectuar cualquier desplazamiento del equipo.
21. Comprobar que las mangueras hidráulicas estén intactas y que no puedan ser dañadas durante el trabajo. Una fuga puede comportar riesgo de resbalamiento.
22. La sierra no debe funcionar sin agua refrigerante. Si una hoja de sierra está mal refrigerada pueden soltarse segmentos de la misma. Además, el agua refrigerante también liga el polvo de cemento.
23. No utilizar nunca una hoja de sierra o una sierra dañada.
24. Comprobar que los soportes de pared y el riel estén bien fijos.
25. Al usar las máquinas, procurar que haya alguna otra persona cerca, que pueda proporcionar auxilio en caso de accidente.
26. No utilizar las máquinas si no funcionan como es debido.
27. No modificar nunca los dispositivos de seguridad. Comprobar regularmente que funcionan como es debido. Las máquinas no deben hacerse funcionar con dispositivos de seguridad defectuosos o desmontados.
28. Deben observarse siempre las reglamentaciones en materia de prevención de accidentes, otras reglamentaciones generales en materia de seguridad y las reglamentaciones de medicina laboral.
29. Tener siempre a mano un botiquín de primeros auxilios cuando se usen las máquinas.
30. Mantener las manos y los pies apartados de las piezas rotativas.
31. Mantener todas las piezas en estado funcional y comprobar que los elementos de fijación estén bien apretados. Cambiar las pegatinas gastadas o dañadas.
32. Guardar las máquinas en un recinto cerrado con llave, inaccesible para niños y adultos que no hayan sido formados en su manejo.
33. Fijar o anclar bien los bloques de hormigón cortados. Los grandes pesos del material que se corta pueden causar daños de consideración si no se pueden desplazar de forma controlada.
34. Controlar siempre la parte posterior de la pared, donde sale la hoja de sierra en caso de penetración. Asegurar, cercar y procurar que no se puedan causar daños personales ni materiales.
35. Tener en cuenta el peligro de incendio si se generan chispas y por desarrollo térmico. Si no hay reglamentación local en materia de protección contra incendios para máquinas cortadoras y pulidoras, aplicar la normativa relativa a la soldadura por arco.



¡ADVERTENCIA!

Usar siempre ropas de protección homologadas y equipos de protección homologados para trabajar con las máquinas. Las ropas de protección y los equipos de protección no pueden eliminar el riesgo de accidentes. Sin embargo, el usuario, utilizando las ropas y equipos adecuados, puede reducir la gravedad de eventuales daños en caso de accidente. Consultar con el concesionario en cuanto a las ropas de protección homologadas y los equipos de protección homologados que se recomiendan.



GB Technical data

Specified hydraulic power output	19 kw (25.5 hp)
Hydraulic oil flow	55 l/min (14.5 US gal/min)
Pressure, max	210 bar (2960 psi), adjustable
Tank volume	10 l (2.7 US gal)
Trolley feed	hydraulic
Blade feed	hydraulic
Mains supply	32 A (16 A)
Noise level acc. to ISO/DIS 11201	Sound pressure at operator's ear no load 78 dB(A), full load 82 dB(A)
Noise emissions acc. to Directive 2000/14/EC	Measured noise level 95 dB(A). Guaranteed noise level 100 dB(A)
Optional equipment	2 x 230 V wall socket

FR Caractéristiques techniques

Effet hydraulique	19 kw (25.5 hp)
Flux d'huile hydraulique	55 l / min (14.5 US gal/min)
Pression, maxi	210 bar (2960 psi), réglable
Volume du réservoir	10 l (2.7 US gal)
Avance longitudinale	hydraulique
Alimentation	hydraulique
Raccordement électrique	32 A (16 A)
Niveau sonore selon ISO/DIS 11201	Pression sonore à l'opérateur, à vide 78 dB(A), pleine charge 82 dB(A)
Emissions sonores selon la directive 2000/14/EC	Niveau de puissance acoustique 95 dB(A), pleine charge 100 dB(A)
Équipement supplémentaire	2 prises murales de 230 V

DE Technische Daten

Hydraulikausgangsleistung	19 kW
Hydraulikölfluss	55 l/min
Druck, max.	210 Bar, justierbar
Tankvolumen	10 l
Längsvorschub	hydraulisch
Vorschub	hydraulisch
Stromanschluss	32 A (16 A)
Schallpegel gem. ISO/DIS 11201	Schalldruck am Ohr des Anwenders unbelastet 78 dB(A), voll belastet 82 dB(A)
Geräuschemissionen EG-Richtlinie 2000/14/EC	Schalleistungspegel, gemessen 95 dB(A), garantiert 100 dB(A)
Zusatzrüstung	2 Steckdosen mit 230 V

ES Datos técnicos

Potencia hidráulica nominal	19 kW (25.5 CV)
Caudal de aceite hidráulico	55 l/min. (14.5 US gal/min)
Presión máxima	210 bar (2.960 psi), ajustable
Capacidad del depósito	10 l (2.7 US gal)
Avance longitudinal	hidráulico
Alimentación	hidráulica
Conexión eléctrica	32 A (16 A)
Nivel sonoro según ISO/DIS 11201	Presión del sonido junto al oído del operario, sin carga 78 dB(A), a plena carga 82 dB(A)
Emisiones sonoras según directiva 2000/14/EC	Nivel de potencia acústica medido 95 dB(A), garantizado 100 dB(A)
Equipos extra	Enchufe de pared, 2 x 230 V



(GB)

Weight:

Hydraulic power unit: _____ 110 kg (248 lbs)

Noise emissions (see note 1)

Sound power level, measured dB(A) _____ 95

Sound power level,
guaranteed L_{WA} dB(A) _____ 100

Sound levels (see note 2)

Sound pressure level at the
operators ear, dB(A) _____ 82

Note 1: Noise emissions in the environment measured as sound power (LWA) in conformity with EC directive 2000/14/EC.

Note 2: Noise pressure level according to EN ISO 11201. Reported data for noise pressure level has a typical statistical dispersion (standard deviation) of 1.0 dB(A).

(FR)

Poids :

Groupe hydraulique _____ 110 kg (248 lbs)

Émissions sonores (voir remarque 1)

Niveau de puissance sonore mesuré dB(A) 95

Niveau de puissance sonore
garanti L_{WA} , dB(A) _____ 100

Niveaux sonores (voir remarque 2)

Niveau de pression acoustique au niveau
des oreilles de l'utilisateur, dB(A) _____ 82

Remarque 1: Émission sonore dans l'environnement mesurée comme puissance acoustique (L_{WA}) selon la directive UE 2000/14/CE.

Remarque 2: Niveau de pression sonore conformément à EN ISO 11201. Les données reportées pour le niveau de pression sonore montrent une dispersion statistique typique (déviatión standard) de 1,0 dB (A).

(DE)

Gewicht:

Hydraulikaggregat _____ 110 kg (248 lbs)

Geräuschemissionen (siehe Anmerkung 1)

Gemessene Schalleistung dB(A) _____ 95

Garantierte Schalleistung L_{WA} dB(A) _____ 100

Lautstärke (siehe Anmerkung 2)

Schalldruckpegel am Ohr des
Benutzers, dB(A) _____ 82

Anmerkung 1: Umweltbelastende Geräuschemission gemessen als Schalleistung (L_{WA}) gemäß EG-Richtlinie 2000/14/EG.

Anmerkung 2: Schalldruckpegel gemäß EN ISO 11201. Berichten zufolge liegt der Schalldruckpegel normalerweise bei einer Ausbreitungsklasse (standardmäßige Ausbreitung) von 1,0 dB (A).

(ES)

Peso:

Equipo hidráulico _____ 110 kg (248 lbs)

Emisiones de ruido (vea la nota 1)

Nivel de potencia acústica medido dB(A) _ 95

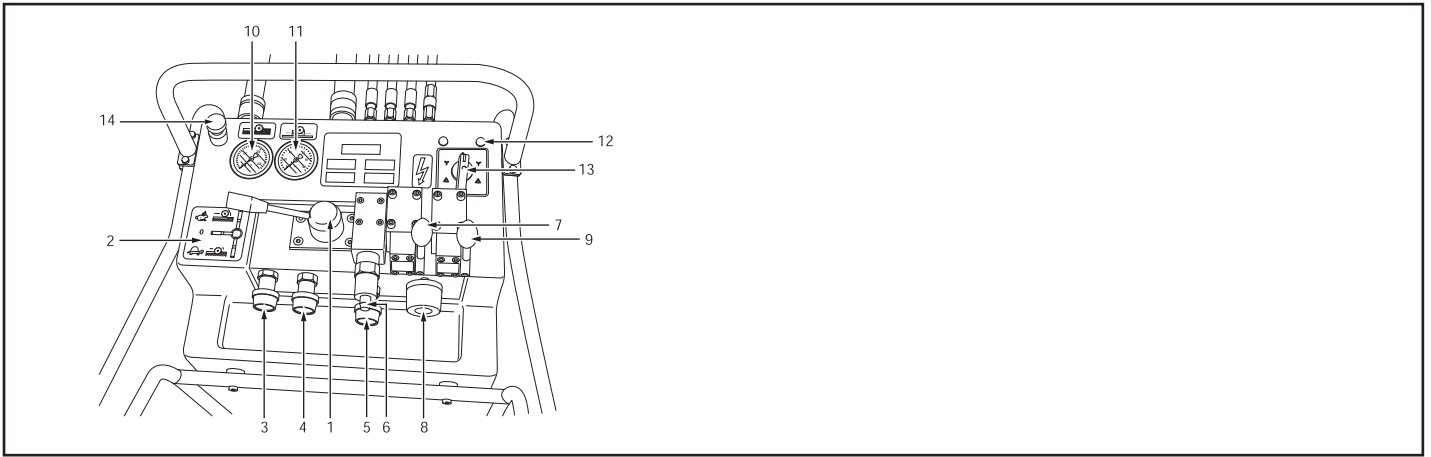
Nivel de potencia acústica
garantizado L_{WA} dB(A) _____ 100

Niveles acústicos (vea la nota 2)

Nivel de presión acústica en el
oído del usuario, dB(A) _____ 82

Nota 1: Emisiones sonoras en el entorno medidas como potencia acústica (L_{WA}) según la directiva CE 2000/14/CE.

Nota 2: Nivel de presión sonora conforme a EN ISO 11201. Los datos referidos del nivel de presión sonora tienen una dispersión estadística habitual (desviación típica) de 1,0 dB (A).



(GB)

What is what?

Power unit

1. Master valve
2. Decal
3. Main flow control valve
4. Main pressure control valve
5. Feed pressure control valve

6. Feed control valve
7. Trolley feed valve
8. Water valve
9. Blade feed valve
10. Master pressure gauge
11. Feed pressure gauge
12. Warning lamp
13. Start knob
14. Emergency Stop Switch

(FR)

Schéma

Groupe d'entraînement

1. Vanne principale
2. Autocollant
3. Vanne de flux principal
4. Vanne de pression du flux principal
5. Vanne de pression d'alimentation

6. Vanne de contrôle de l'alimentation
7. Vanne d'avance
8. Vanne hydraulique
9. Vanne d'alimentation
10. Manomètre de pression principal
11. Manomètre de pression de l'alimentation
12. Voyant-témoin
13. Clé de contact
14. Bouton d'arrêt d'urgence

(DE)

Komponenten

Aggregat

1. Hauptventil
2. Schild
3. Durchflussventil für Hauptfluss
4. Druckventil für Hauptfluss
5. Druckventil für Vorschubdruck

6. Steuerventil für Zuführung
7. Längsvorschubventil
8. Wasserventil
9. Vorschubventil
10. Hauptdruckmanometer
11. Vorschubdruckmanometer
12. Anzeigelampe
13. Startschalter
14. Nolthaltschalter

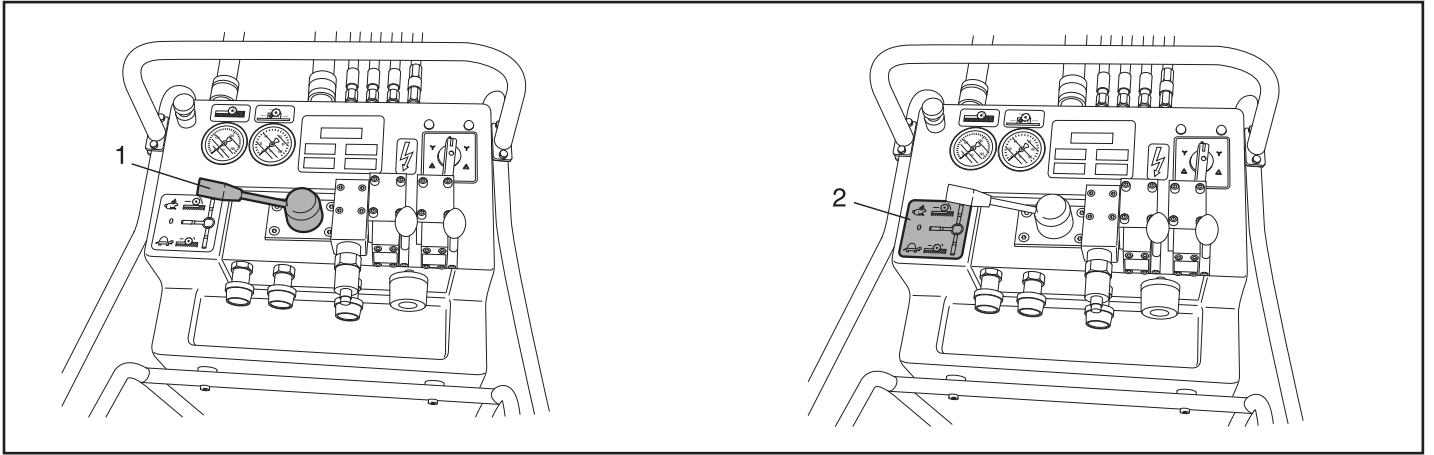
(ES)

Componentes de la máquina

Grupo eléctrico

1. Válvula principal
2. Pegatina
3. Válvula de flujo principal
4. Válvula de presión del flujo principal
5. Válvula de presión de alimentación

6. Válvula de mando de alimentación
7. Válvula de avance longitudinal
8. Válvula de agua
9. Válvula de entrada
10. Manómetro de presión principal
11. Manómetro de presión de alimentación
12. Lámpara indicadora
13. Manija de arranque
14. Interruptor de parada de emergencia



(GB)

Presentation

Power unit

Master valve

The master valve (1) controls the speed of the saw motor. There are three positions. These three positions are marked by a decal, which is placed beside the master valve.

Decal

The decal (2) indicates the three positions of the master valve. When the lever is in the middle, marked "0", the master valve is in neutral. When the lever points down, marked with a tortoise symbol, the master valve is in working position. When the level points up, marked with a hare symbol, the master valve is the position for fast feeding or full speed.

(FR)

Présentation

Groupe d'entraînement

Vanne principale

La vanne principale (1) permet de régler la vitesse du moteur de scie. Il existe trois positions, indiquées par un autocollant placé près de la vanne principale.

Autocollant

L'autocollant (2) indique les trois positions de la vanne principale. Lorsque la manette est au centre (« 0 »), la vanne principale est en position neutre. Lorsque la manette est tournée vers le bas (position symbolisée par une tortue), la vanne principale est en position de travail. Lorsque la manette est tournée vers le haut (position symbolisée par un lièvre), la vanne principale est en position d'alimentation rapide ou de déchargement.

(DE)

Beschreibung

Aggregat

Hauptventil

Per Hauptventil (1) steuern Sie die Sägenmotorgeschwindigkeit. Dabei stehen drei Stellungen zur Auswahl. Diese sind auf einem Schild vermerkt, das sich neben dem Hauptventil befindet.

Schild

Das Schild (2) gibt Auskunft über die drei Stellungen des Hauptventils. Steht der Hebel in der Mitte (Stellung "0"), befindet sich das Hauptventil in Neutralstellung. Weist der Hebel nach unten zum Schildkrötensymbol, befindet sich das Hauptventil in Betriebsstellung. Weist der Hebel nach oben zum Hasensymbol, befindet sich das Hauptventil in der Stellung für Schnellvorschub/Lösen.

(ES)

Presentación

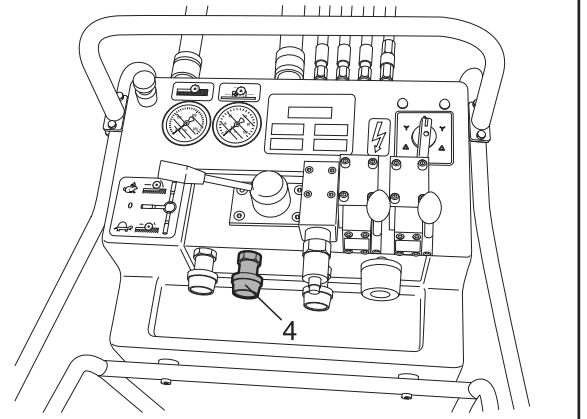
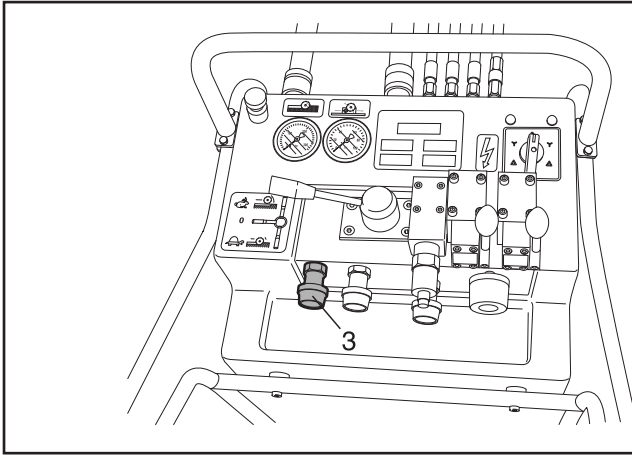
Grupo eléctrico

Válvula principal

Con la válvula principal (1) se controla la velocidad del motor de sierra. Hay tres posiciones. Estas tres posiciones están indicadas en una pegatina situada junto a la válvula principal.

Pegatina

La pegatina (2) indica las tres posiciones de la válvula principal. Cuando la palanca está en el centro (marcado con "0"), la válvula principal está en posición neutral. Cuando la palanca indica hacia abajo (símbolo de tortuga), la válvula principal está en posición de trabajo. Cuando la palanca indica hacia arriba (símbolo de la liebre), la válvula principal está en posición de avance rápido o funcionamiento suelto.



(GB)

Main flow control valve

This valve (3) is a pressure limiting valve for the main circuit and should be screwed all the way in during cutting. If you want to start the blade slowly (always when wire-cutting) you can screw out the valve before switching on the master valve to working position (tortoise symbol). The rotation speed can then be increased to full speed by screwing in the flow control valve.

NOTE! Restricting the oil flow generates heat. If you use this feature for any length of time you must therefore compensate by increasing the flow of cooling water.

Main pressure control valve

The main pressure control valve (4) is a pressure limiting valve for the main circuit and should be screwed all the way in during cutting.

You reduce the pressure with this valve if the power unit is to be used as a power source for other users with lower max pressure.

(FR)

Vanne de flux principal

Cette vanne (3) permet de limiter le flux du circuit principal et doit être verrouillée en position d'arrêt lors du sciage. Si vous souhaitez démarrer la rotation en douceur (toujours en cas de sciage à fil), vous pouvez dévisser cette vanne avant de remettre la vanne principale en position de travail (symbolisée par une tortue). Augmentez ensuite la vitesse de rotation pour atteindre la vitesse maximale en vissant la vanne de flux.

NB : Un flux d'huile étranglé génère de la chaleur. N'utilisez donc pas cette fonction trop longtemps sans compenser par une augmentation du flux d'eau de refroidissement.

Vanne de pression du flux principal

La vanne de pression (4) du flux principal sert à limiter la pression du circuit principal et doit être verrouillée en position d'arrêt lors du sciage.

Si vous utilisez le groupe comme source d'entraînement pour d'autres utilisateurs avec une puissance maximale inférieure, vous pouvez baisser la pression à l'aide de cette vanne.

(DE)

Durchflussventil für Hauptfluss

Das Ventil (3) ist ein Drosselventil für den Hauptkreis, das beim Sägen in seine unterste Stellung geschraubt sein muss. Um die Klinge sanft anlaufen zu lassen (z.B. beim Drahtseilsägen), können Sie das Ventil herausdrehen, bevor das Hauptventil in die Betriebsstellung gebracht wird (Schildkrötensymbol). Erhöhen Sie daraufhin die Drehzahl bis zum Höchstwert, indem Sie das Durchflussventil hineindrehen.

HINWEIS!

Mangelnder Ölfluss erzeugt Wärme. Setzen Sie die Funktion daher nicht über einen längeren Zeitraum ein, ohne verstärkt Kühlwasser zuzuführen.

Druckventil für Hauptfluss

Beim Druckventil (4) für den Hauptfluss handelt es sich um ein Druckbegrenzungsventil für den Hauptkreis, das beim Sägen in seine unterste Stellung geschraubt sein muss.

Wenn das Aggregat als Antrieb für andere Einheiten mit geringerem Maximaldruck eingesetzt wird, können Sie den Druck über dieses Ventil senken.

(ES)

Válvula de flujo principal

La válvula (3) es una válvula limitadora de flujo para el circuito principal y debe estar enroscada hasta el fondo para aserrar. Si se desea iniciar la rotación con suavidad (siempre para el corte de cable) se puede desenroscar la válvula antes de poner la válvula principal en la posición de trabajo (símbolo de tortuga). Seguidamente, aumentar al máximo la velocidad de rotación enroscando la válvula de flujo.

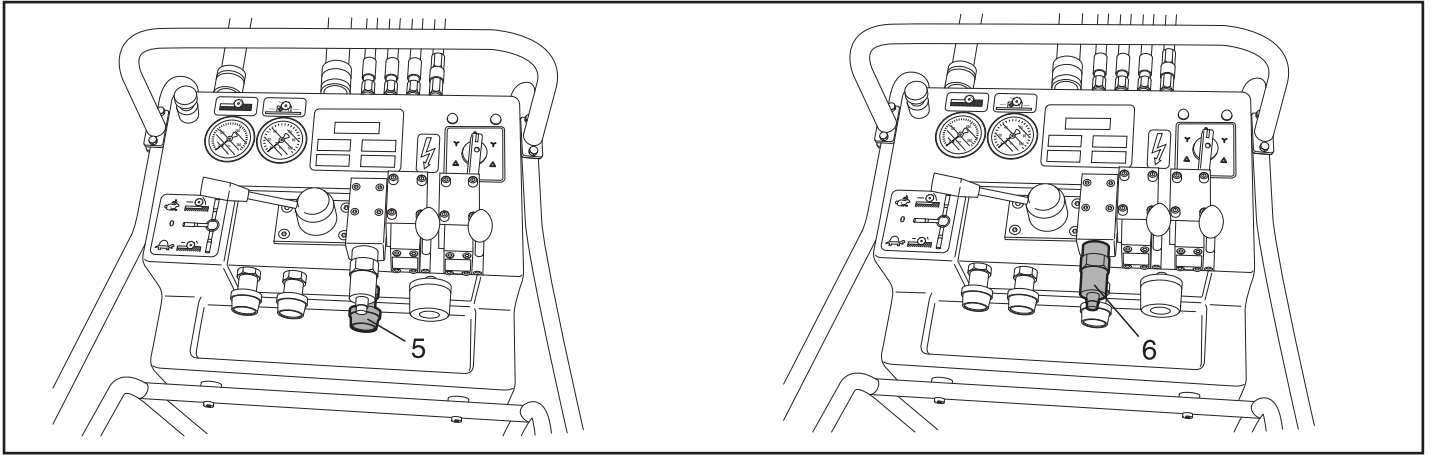
¡ATENCIÓN!

La estrangulación del flujo de aceite genera calor. Por consiguiente, no utilizar la función por periodos prolongados sin compensar con un aumento del flujo de agua refrigerante.

Válvula de presión del flujo principal

La válvula de presión (4) del flujo principal es una válvula limitadora de presión para el circuito principal y debe estar enroscada hasta el fondo para aserrar.

Esta válvula se usa para reducir la presión si se va a utilizar el equipo como fuente de propulsión para otros consumidores con una presión máxima más grande.



(GB)

Feed pressure control valve

This valve (5) regulates the feed pressure (which can be read-off on the feed gauge).

Feed control valve

This valve (6) is set at the factory and must not be changed. The valve restricts feeding at system pressure 210 bar (3050 psi).

(FR)

Vanne de pression d'alimentation

Cette vanne (5) permet de régler la pression d'alimentation (indiquée par le manomètre d'alimentation).

Vanne de contrôle de l'alimentation

Cette vanne (6) est réglée en usine et ne doit pas subir de modifications.

Elle interrompt l'alimentation lorsque la pression du système est de 210 bar (3050 psi).

(DE)

Druckventil für den Vorschubdruck

Mit diesem Ventil (5) regeln Sie den Vorschubdruck (der am Vorschubmanometer ablesbar ist).

Steuerventil für Zuführung

Dieses Ventil (6) ist werkseitig eingestellt und sollte nicht geändert werden.

Das Ventil drosselt den Vorschub bei einem Systemdruck 210 Bar.

(ES)

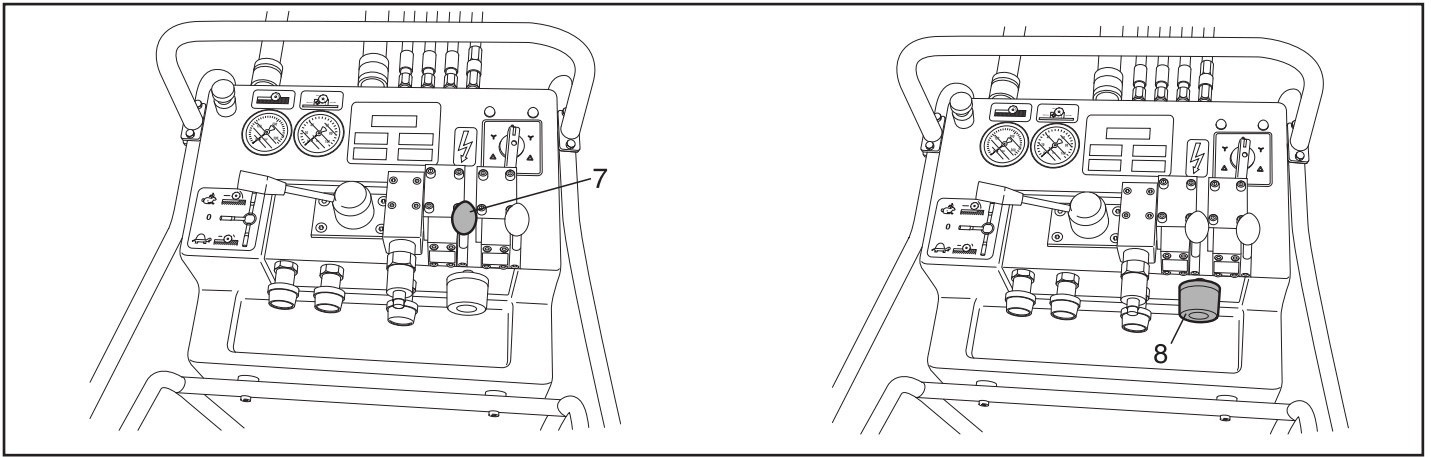
Válvula de presión de alimentación

Con la válvula (5) se regula la presión de alimentación (que se lee en el manómetro de alimentación).

Válvula de mando de alimentación

Esta válvula (6) está ajustada de fábrica y no se debe modificar.

La válvula estrangula la alimentación cuando se alcanza la presión del sistema 210 bar (3050 psi).



(GB)

Trolley feed valve

This valve (7) controls the direction of the saw motor along the rails.

Water valve

This valve (8) regulates the flow of the cooling water.

(FR)

Vanne d'avance

Cette vanne (7) sert à contrôler la direction du moteur de la scie, le long du rail.

Vanne hydraulique

Cette vanne (8) sert à régler le flux d'eau de refroidissement.

(DE)

Längsvorschubventil

Mit diesem Ventil (7) steuern Sie die Sägenmotorrichtung entlang der Schiene.

Wasserventil

Mit diesem Ventil (8) regeln Sie den Kühlwasserfluss.

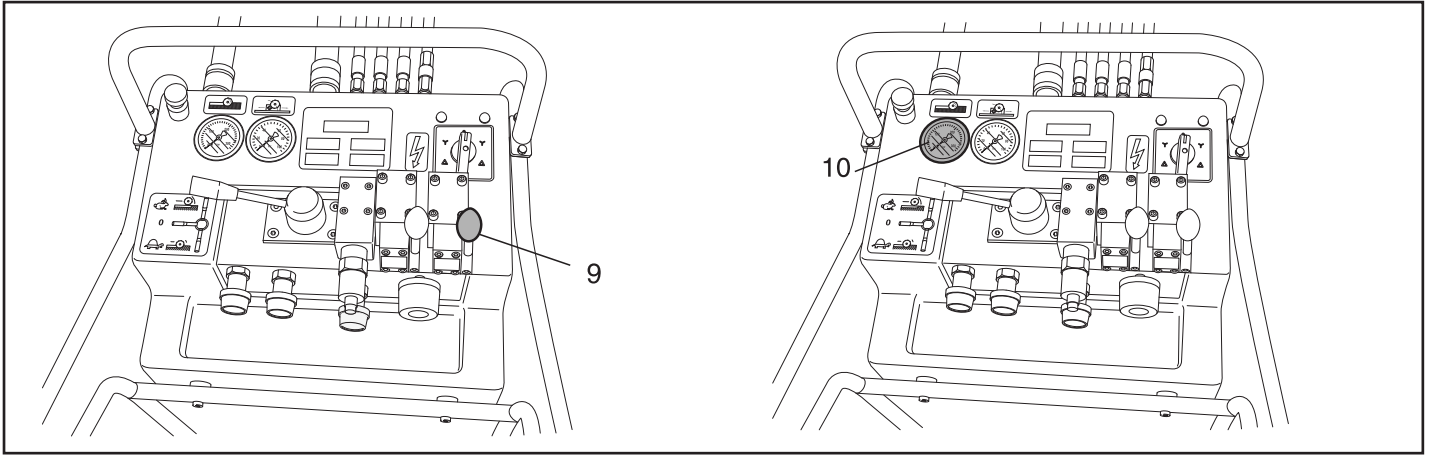
(ES)

Válvula de avance longitudinal

Con esta válvula (7) se controla la dirección del motor de sierra a lo largo del riel.

Válvula de agua

Con esta válvula (8) se regula el flujo de agua refrigerante.



(GB)

Blade feed valve

This valve (9) controls the blade during infeeding and outfeeding.

Master pressure gauge

The system pressure can be read-off on this gauge (10). 100-150 bar (1400 - 2100 psi) is applicable as a guide value for normal concrete.

(FR)

Vanne d'alimentation

Cette vanne (9) permet de contrôler le disque lors de l'alimentation et de la sortie.

Manomètre de pression principal

Ce manomètre (10) permet de lire la pression du système. Valeur-repère pour un béton ordinaire : 100-150 bar (1400 - 2100 psi).

(DE)

Vorschubventil

Mit diesem Ventil (9) steuern Sie die Klinge bei Vor- bzw. Rückwärtsbewegung.

Hauptdruckmanometer

An diesem Manometer (10) kann der Systemdruck abgelesen werden. Als Richtwert gilt ein Systemdruck von 100 bis 150 Bar für normalen Beton.

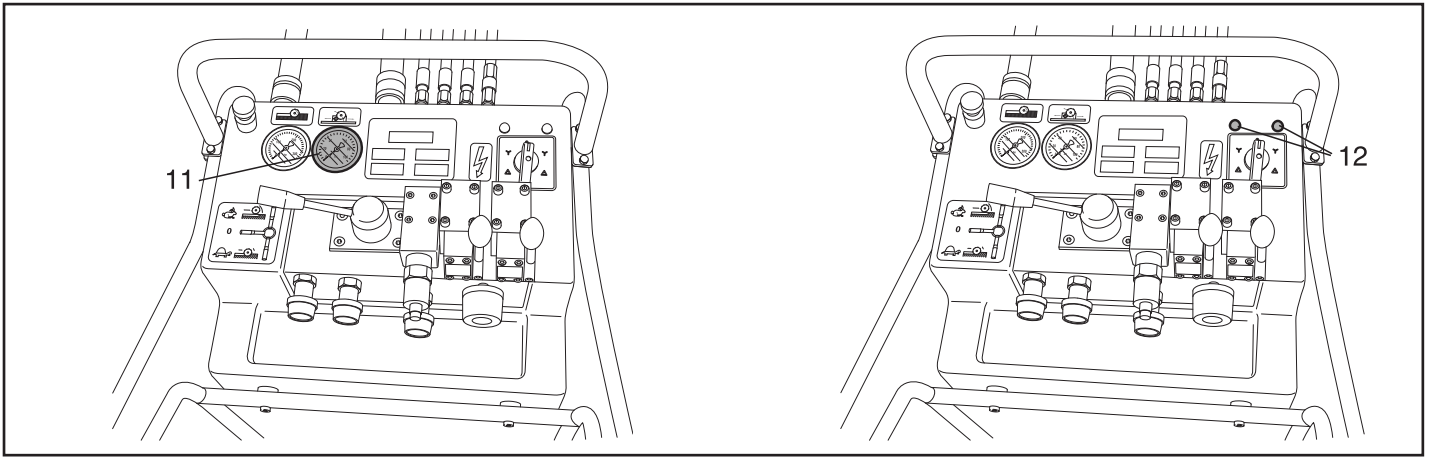
(ES)

Válvula de entrada

Con esta válvula (9) se controla la entrada y salida de la hoja de sierra.

Manómetro de presión principal

En este manómetro (10) se lee la presión del sistema. Como valor orientativo para hormigón normal se puede usar 100-150 bar (1400 - 2100 psi).



(GB)

Feed pressure gauge

The feed pressure can be read-off on this gauge (11). 10 bar (140 psi) is applicable as a guide value.

Warning lamps

The lamps (12) are in phase sequence. The start knob to the electric motor should be turned in the direction indicated by the lit up green lamp.

If the lamp is lit up everything is OK. If no lamps are lit up there is no current. If both lamps are lit up then one or two phases or missing, or alternatively the electronic motor protector or temperature switch has triggered.

(FR)

Manomètre de pression de l'alimentation

Ce manomètre (11) indique la pression d'alimentation. Valeur-repère : 10 bar (140 psi).

Voyants-témoins

Les voyants (12) sont phasés. La clé de contact du moteur électrique doit être tournée du côté indiqué par le voyant vert allumé.

Si un seul voyant est allumé, tout est en ordre. Si aucun voyant n'est allumé, il n'y a pas de courant. Si les deux voyants sont allumés, il est possible qu'il manque une ou deux phases, ou que la protection électronique du moteur ou que l'interrupteur de température se soit déclenché.

(DE)

Vorschubdruckmanometer

An diesem Manometer (11) kann der Vorschubdruck abgelesen werden. Als Richtwert gelten 10 Bar.

Anzeigelampen

Die Lampen (12) werden per Phasenfolge gesteuert. Der Startschalter für den Elektromotor ist in die Richtung zu drehen, die von der grünen Anzeigelampe angegeben wird.

Leuchtet eine Lampe, liegt kein Fehler vor. Leuchtet keine Lampe, liegt kein Strom an. Leuchten beide Lampen, fehlen eine oder zwei Phasen oder der elektronische Motorschutz bzw. der Temperaturschalter wurden ausgelöst.

(ES)

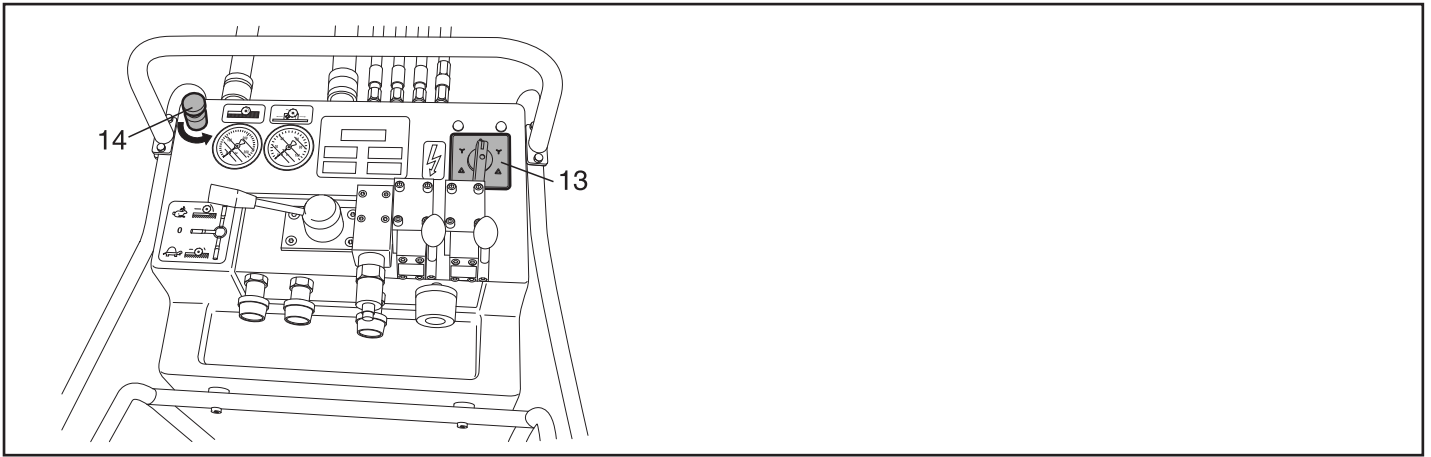
Manómetro de presión de alimentación

En este manómetro (11) se lee la presión de alimentación. Como valor orientativo se puede usar 10 bar (140 psi).

Lámparas indicadoras

Las lámparas (12) tienen secuencia de fase. La manija de arranque del motor eléctrico debe girarse hacia el lado que indica la lámpara verde encendida.

Si está encendida una lámpara es señal de que todo está bien. Si no se enciende ninguna lámpara es señal de que no hay corriente. Si se encienden ambas lámparas, es señal de que falta una o dos fases o de que se ha disparado la protección electrónica del motor.



(GB)

Start knob, electric motor

The electric motor is started with this switch (13). It is turned in the direction indicated by the green lamp. To start the electric motor, turn to the "Y" position. When working the switch should be in the "D" position.

See "Starting Procedure" for operating.

Emergency Stop Switch

Activated by pushing and reset by turning the switch (14) in direction of the arrow. In order to continue sawing, see "Starting Procedure".

(FR)

Clé de contact du moteur électrique.

Cet interrupteur (13) sert à mettre en marche le moteur électrique. On le tourne du côté indiqué par le voyant vert. Lors de la mise en marche du moteur électrique, l'interrupteur doit être tourné position « Y ». Pendant la durée du travail, l'interrupteur doit être en position « D ».

Voir "Procédure de démarrage" pour le maniement.

Bouton d'arrêt d'urgence

Activé d'une pression et remis à zéro en tournant le Bouton (14) dans le sens de la flèche. Pour redémarrer le sciage, voir la "Procédure de démarrage".

(DE)

Startschalter für den Elektromotor

Mithilfe dieses Schalters (13) starten Sie den Elektromotor. Er ist in die Richtung zu drehen, die von der grünen Anzeigelampe angegeben wird. Bewegen Sie den Schalter zum Starten des Elektromotors in die Stellung "Y". Während des Betriebs muss sich der Schalter in Position "D" befinden.

Weitere Hinweise entnehmen Vorgehensweise beim Start.

Nothaltschalter

Wird durch Drücken aktiviert und durch Drehen des schalters (14) in Pfeilrichtung zurückgestellt. Um zum Sägen zurückzukehren, siehe Vorgehensweise beim Start.

(ES)

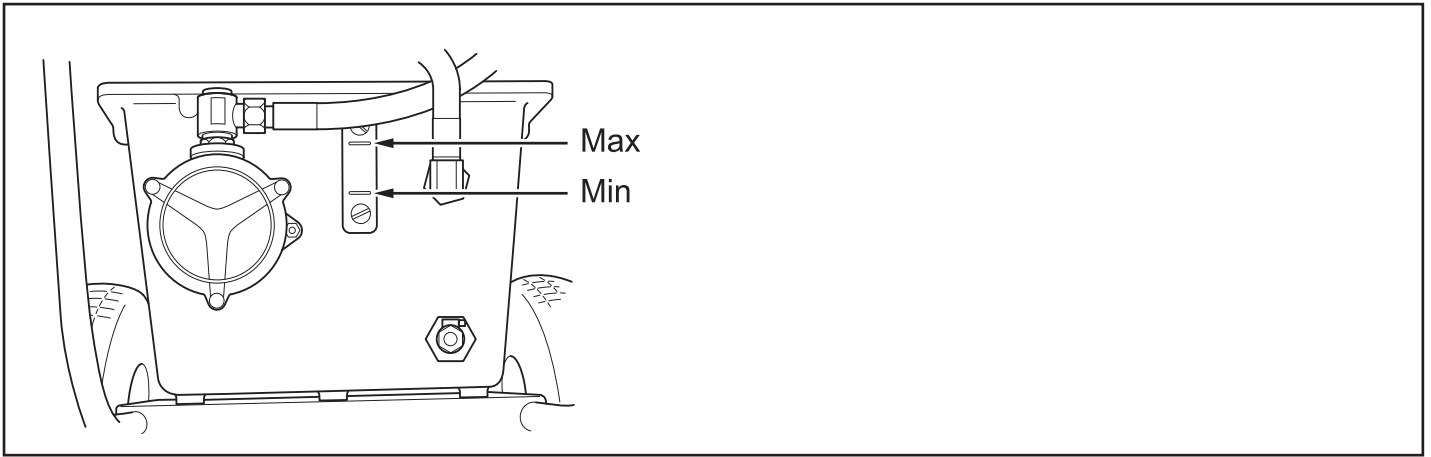
Manija de arranque del motor eléctrico

Con este interruptor (13) se arranca el motor eléctrico. Se gira hacia el lado indicado por la lámpara verde. Para arrancar el motor eléctrico, hay que ponerlo en la posición "Y". Durante el trabajo, el interruptor debe estar en la posición "D".

Ver la "Procedimiento de arranque" en lo referente al manejo.

Interruptor de parada de emergencia

Se activa presionando y se restablece girándolo en el sentido de la flecha. Para reiniciar el aserrado (14), ver el "Procedimiento de arranque".



(GB)

Before starting

Check the oil level

Check the oil level in the power unit. This is checked on the level indicator.

Min level = red line

Max level = black line

Do not exceed the max level when filling oil into the tank. The oil expands when it gets hot and can overflow if the level is too high. Tank volume 10 l (2.7 US gal).

(FR)

Avant la mise en marche

Contrôle du niveau d'huile

Contrôlez le niveau d'huile du groupe d'entraînement à l'aide de la jauge.

Niveau mini = trait rouge

Niveau maxi = trait noir

Ne dépassez pas le niveau maximal lorsque vous remplissez le réservoir d'huile. L'huile se dilate sous l'effet de la chaleur et peut déborder si le niveau est trop élevé. Volume du réservoir : 10 l (2.7 US gal).

(DE)

Vor der Inbetriebnahme

Ölstand kontrollieren

Kontrollieren Sie den Ölstand für das Aggregat. Lesen Sie dazu den Niveauanzeiger ab.

Min. Füllstand = rote Linie

Max. Füllstand = schwarze Linie

Überschreiten Sie beim Befüllen des Tanks nicht den maximalen Füllstand. Bei Wärme breitet sich das Öl aus und kann bei übermäßiger Befüllung austreten. Das Tankvolumen beträgt 10 l.

(ES)

Antes de la puesta en marcha

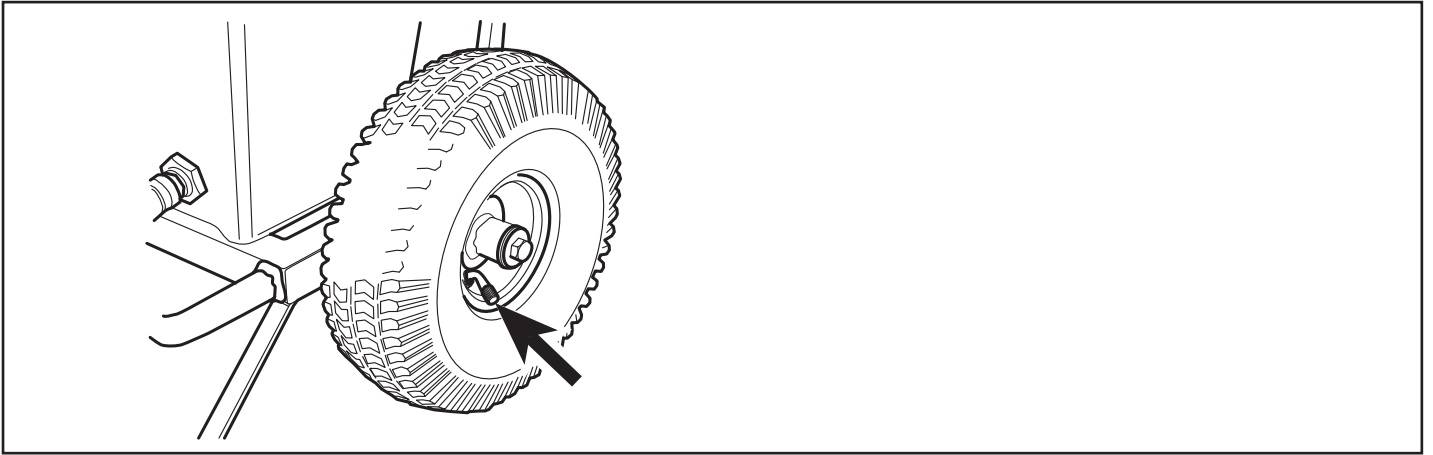
Controlar el nivel de aceite

Controlar el nivel de aceite en el grupo electrógeno. El control se hace en el indicador de nivel.

Nivel mínimo = línea roja

Nivel máximo = línea negra

Al poner aceite en el depósito no se debe sobrepasar el nivel máximo. El aceite se dilata al calentarse y puede rebosar si el nivel es demasiado alto. Capacidad del depósito, 10 l (2.7 US gal).



(GB)

Check the air pressure in the tyre

Check the air pressure in the tyre. It should be 2 bar (28 psi).

Assembling the equipment

Take the equipment to the work site.

(FR)

Contrôle de la pression d'air des pneus

Contrôlez la pression d'air des pneus. Elle doit être de 2 bar (28 psi).

Montage de l'équipement

Installez l'équipement sur le chantier.

(DE)

Reifenluftdruck kontrollieren

Kontrollieren Sie den Reifenluftdruck. Er sollte 2 Bar betragen.

Ausrüstung montieren

Transportieren Sie die Ausrüstung zum Arbeitsplatz.

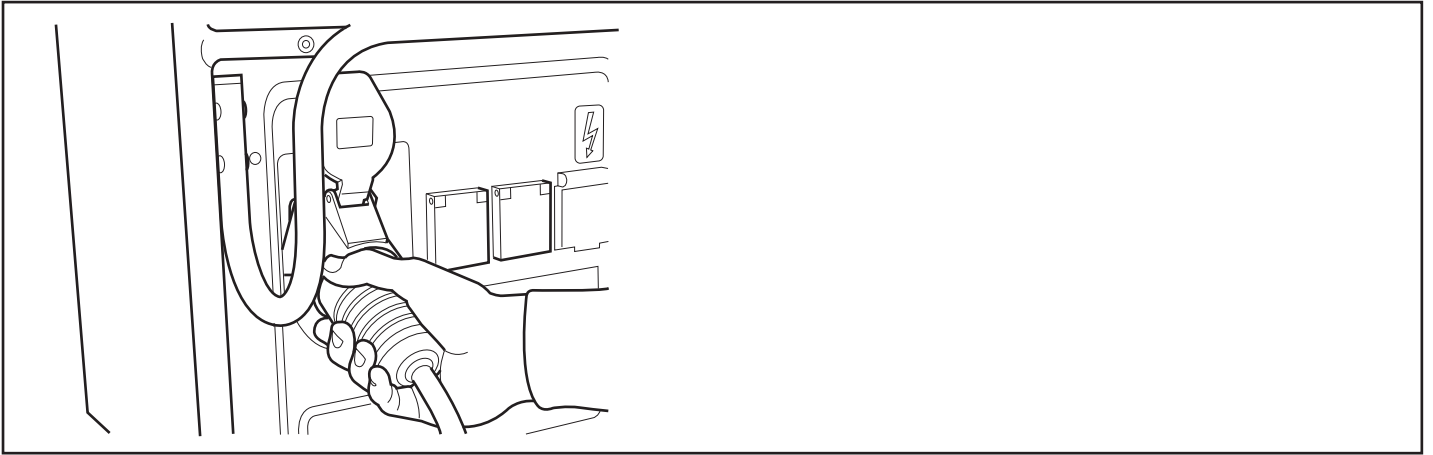
(ES)

Controlar la presión de los neumáticos

Hacer el control de la presión de los neumáticos. Debe ser de 2 bar (28 psi).

Montar el equipo

Llevar el equipo al lugar de trabajo.



(GB)

Connect electric cable

Connect the power supply cable. The cable must contain three phases and protective earth. There should also be an earthed neutral point, otherwise the one-phase outlet on the distribution box will not function.

The power unit must be connected through a 32 A fuse in order to use maximum power. If connected through a 16 A fuse the saw must be operated at low pressure to avoid overloading the fuse.

(FR)

Raccordement du câble

Raccordez le câble au réseau. Le câble doit être muni de trois phases et d'une borne de mise à terre. Il doit aussi y avoir un neutre, faute de quoi la prise monophasée du groupe d'entraînement ne peut pas fonctionner.

Pour pouvoir être utilisé à sa puissance maximale, le groupe doit être raccordé à un fusible 32 A. Avec un fusible 16 A, il faut adopter une pression inférieure pour ne pas surcharger le fusible.

(DE)

Stromversorgungskabel anschließen

Schließen Sie das Stromversorgungskabel an. Die Leitung muss drei Phasen und eine Schutzerdung enthalten. Darüber hinaus ist ein Nullleiter für den Einphasenanschluss an der Stromeinheit erforderlich.

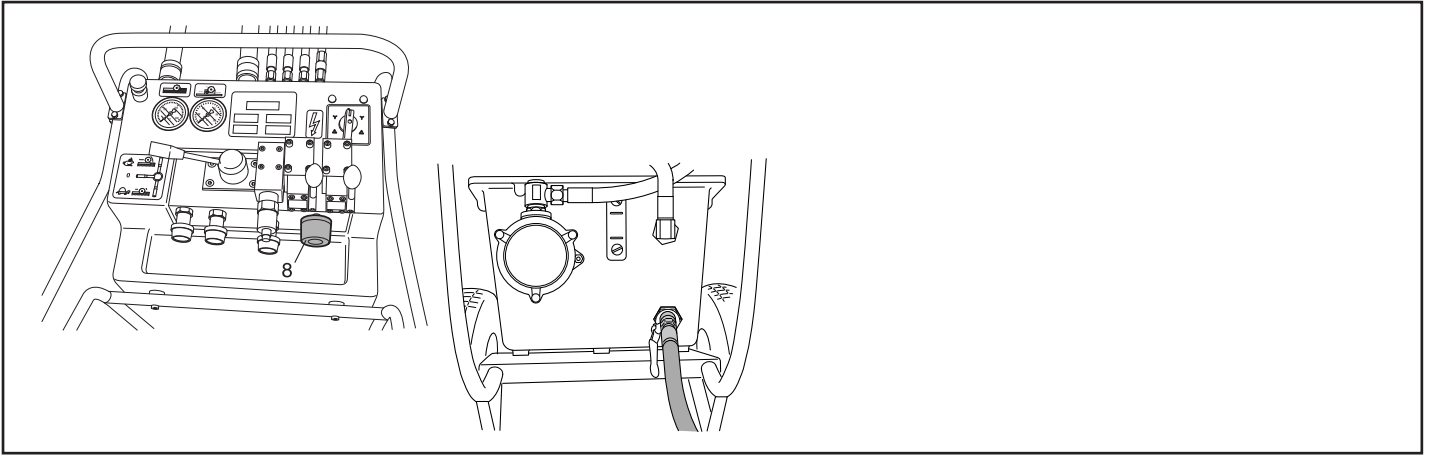
Um die volle Leistung nutzen zu können, muss für das Aggregat eine 32-A-Sicherung verwendet werden. Bei einer 16-A-Sicherung ist lediglich ein Vorschub mit geringerem Druck möglich, da ansonsten die Sicherung überlastet wird.

(ES)

Conectar el cable eléctrico

Conectar el cable eléctrico entrante. El cable debe tener tres fases y masa protectora. También debe haber un neutro conectado a masa puesto que, de lo contrario, no funcionan los enchufes monofásicos de la centralita eléctrica.

Para poder utilizar plena potencia, hay que conectar el equipo a un fusible de 32 A. Si se usa un fusible de 16 A sólo se puede alimentar con una presión baja para no sobrecargar el fusible.



(GB)

Connect the water hose

1. Check that the water valve (8) is closed.
2. Connect the incoming water hose to the intake on the hydraulic tank.

Connect the hydraulic hoses

Wipe clean the quick couplings for the hydraulic hoses from any dirt. Connect the hose assembly and lock the large couplings with the lock rings. They are locked by turning the outer sleeve on the female coupling so that the slot comes away from the ball.

(FR)

Raccord du flexible hydraulique

1. Vérifiez que la valve hydraulique (8) est fermée.
2. Raccordez le tuyau d'arrivée d'eau à la prise d'eau du réservoir hydraulique.

Raccordez les flexibles hydrauliques.

Nettoyez soigneusement les raccords hydrauliques. Raccordez l'ensemble de flexibles et verrouillez les gros raccords à l'aide des bagues de blocage coulissantes. Pour les verrouiller sur l'unité, faites tourner la bille de manière à libérer celle-ci de la rainure de blocage.

(DE)

Wasserschlauch anschließen

1. Stellen Sie sicher, dass das Wasserventil (8) geschlossen ist.
2. Verbinden Sie den Schlauch für die Wasserzufuhr mit dem Anschluss am Hydrauliktank.

Hydraulikschläuche anschließen

Trocknen Sie vorhandenen Schmutz von den Schnellkupplungen der Hydraulikschläuche ab. Verbinden Sie die Schlauchleinheit und verriegeln Sie die großen Kupplungen mit Sicherungsringen. Um die Kupplungen zu verriegeln, drehen Sie die Außenhülse der Buchsenkupplung, wodurch sich die Nut von der Kugel entfernt.

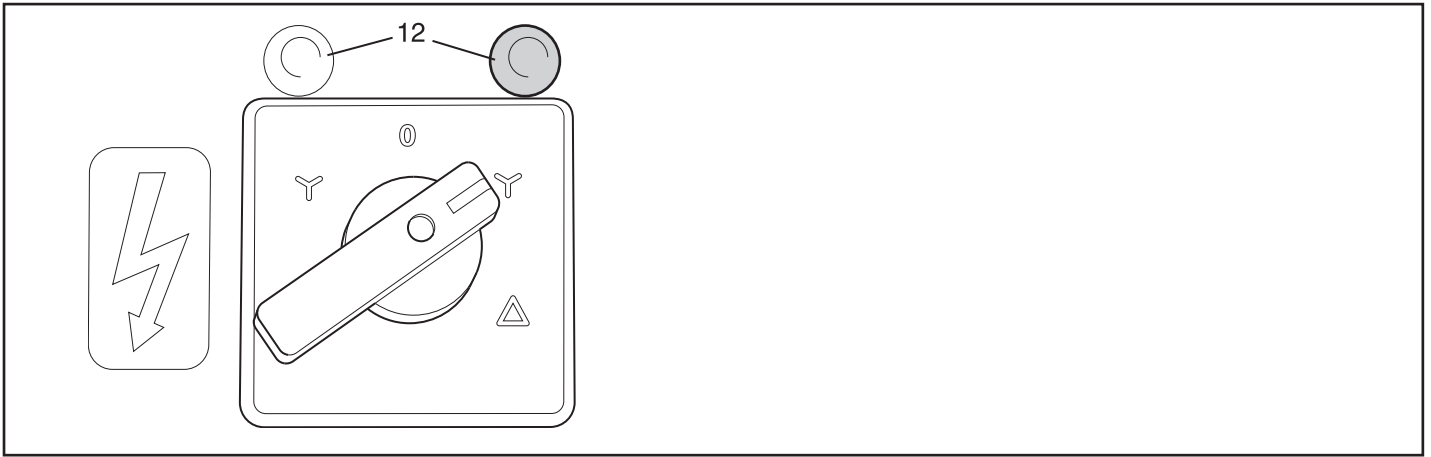
(ES)

Conectar la manguera de agua

1. Comprobar que la válvula de agua (8) esté cerrada.
2. Conectar la manguera de agua entrante en la toma del depósito hidráulico.

Conectar las mangueras hidráulicas

Limpiar la eventual suciedad de los acoplamientos rápidos de las mangueras hidráulicas. Conectar el grupo de mangueras y fijar los acoplamientos con los anillos de fijación. Los acoplamientos se fijan girando el manguito exterior del acoplamiento hembra de forma que la ranura se aparte de la bola.



(GB)

1. Start the electric motor. Turn the switch to the "Y" position in the direction indicated by the green lamp (12). This ensures that the motor's direction of rotation is correct.
2. Wait in the "Y" position for a few seconds, and then turn to the "D" position.

The fuses may blow if the oil is cold. One tip is to turn the switch in the wrong direction and allow it stay in this position for a few seconds to get the oil rotating.

If one green lamp lights up everything is OK.

Of none of the green lamps light up there is no current.

If both green lamps light up then one or two of the phases are missing, or the electronic motor protector or temperature switch has triggered. Check cables and fuses.

(FR)

1. Démarrez le moteur électrique. Tournez le coupe-circuit en position Y dans le sens indiqué par le voyant vert allumée (12). Le moteur tournera alors dans le bon sens.
2. Attendez quelques secondes en position Y puis tournez en position D.

Si l'huile est froide, des fusibles peuvent sauter. Une astuce est alors de tourner le coupe-circuit dans le mauvais sens, et de le maintenir dans cette position pendant quelques secondes pour que l'huile se mette en rotation.

Si un seul voyant vert est allumé, tout est en ordre.

Si aucun voyant n'est allumé, il n'y a pas de courant.

Si les deux voyants sont allumés, il est possible qu'il manque une ou deux phases, ou que la protection électronique du moteur ou que l'interrupteur de température se soit déclenché. Contrôlez le câble et les fusibles.

(DE)

1. Starten Sie den Elektromotor. Bewegen Sie den Schalter in die Y-Stellung, die von der grünen Anzeigelampe (12) angegeben wird. Dadurch wird die korrekte Rotationsrichtung für den Motor eingestellt.
2. Belassen Sie den Schalter einen Augenblick in der Position "Y" und bringen Sie ihn anschließend in Stellung "D".

Bei zu niedriger Öltemperatur können die Sicherungen auslösen. Drehen Sie in diesem Fall den Schalter in die falsche Richtung und belassen Sie ihn einige Sekunden in dieser Stellung, um das Öl in Bewegung zu versetzen.

Leuchtet eine grüne Lampe, liegt kein Fehler vor.

Leuchtet keine der grünen Lampe, liegt kein Strom an.

Leuchten beide grüne Lampen, fehlen eine oder zwei Phasen oder der elektronische Motorschutz bzw. der Temperaturschalter wurden ausgelöst. Kontrollieren Sie in diesem Fall Kabel und Sicherungen.

(ES)

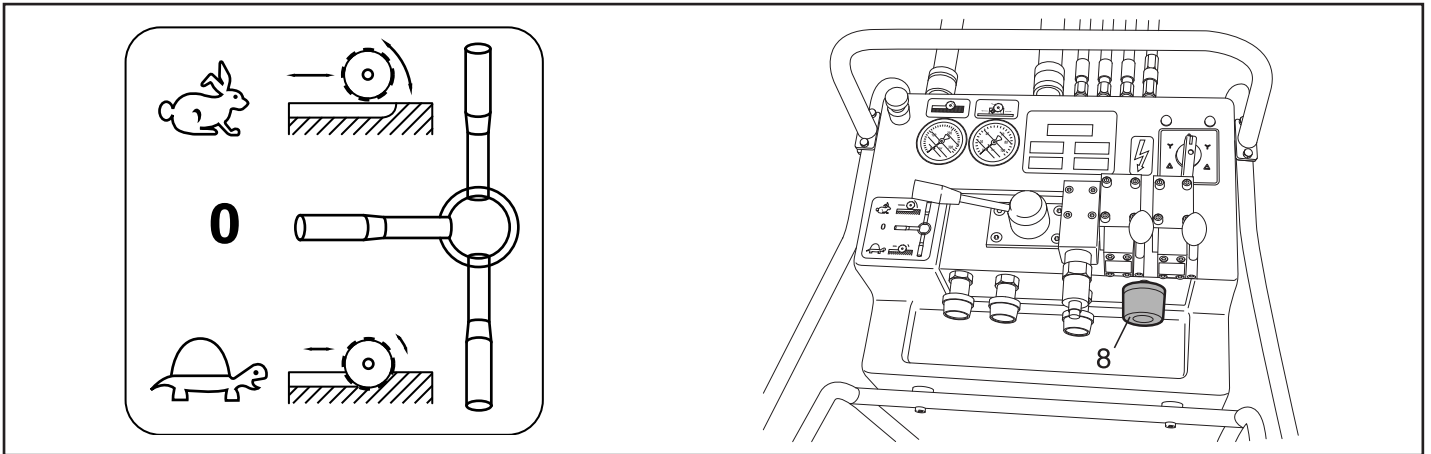
1. Arrancar el motor eléctrico. Poner el interruptor en la posición "Y", girándolo hacia el lado indicado por la lámpara verde encendida (12). Así, el sentido de rotación del motor será el correcto.
2. Permanecer unos segundos en la posición "Y" y, a continuación, girar hasta la posición "D".

Si el aceite está frío, se pueden disparar fusibles. Se aconseja girar el interruptor hacia el lado erróneo y dejarlo en esta posición durante unos segundos para que circule el aceite.

Si se enciende una lámpara verde, es señal de que todo está bien.

Si no se enciende ninguna lámpara verde, es señal de que no hay corriente.

Si se encienden ambas lámparas verdes, es señal de que falta una o dos fases o de que se ha disparado la protección electrónica del motor. Revisar el cable y los fusibles.



(GB)

- 3.a) If you want to start cutting from the point where the saw trolley is positioned, turn the master valve to the position marked with the tortoise symbol to start the blade.
- b) If you want to start cutting at some other point along the rail, turn the master valve to the position marked with the hare symbol. The saw unit is then run in the required direction with the trolley feed valve. After this you can now start cutting.

- c) If the blade jams, switch the master valve to the un-jam position, the position with the hare symbol, and then reverse the blade with the trolley feed valve.
4. Open the water valve (8).

(FR)

- 3.a) Si le sciage peut commencer à l'endroit où se trouve le chariot porte-scie, faites tourner la vanne principale jusqu'à la position symbolisée par une tortue pour faire démarrer le disque.
- b) Si le sciage ne doit pas commencer à l'endroit où l'unité de scie a été suspendue, faites tourner la vanne principale jusqu'à la position symbolisée par le lièvre. Dirigez ensuite l'unité de scie dans le sens désiré à l'aide de la vanne d'avance. Le sciage peut alors commencer.

- c) Si le disque se bloque, ramenez la vanne principale en position de déblocage symbolisée par le lièvre, puis ramenez le disque en arrière à l'aide de la vanne d'avance.
4. Ouvrez la vanne hydraulique (8).

(DE)

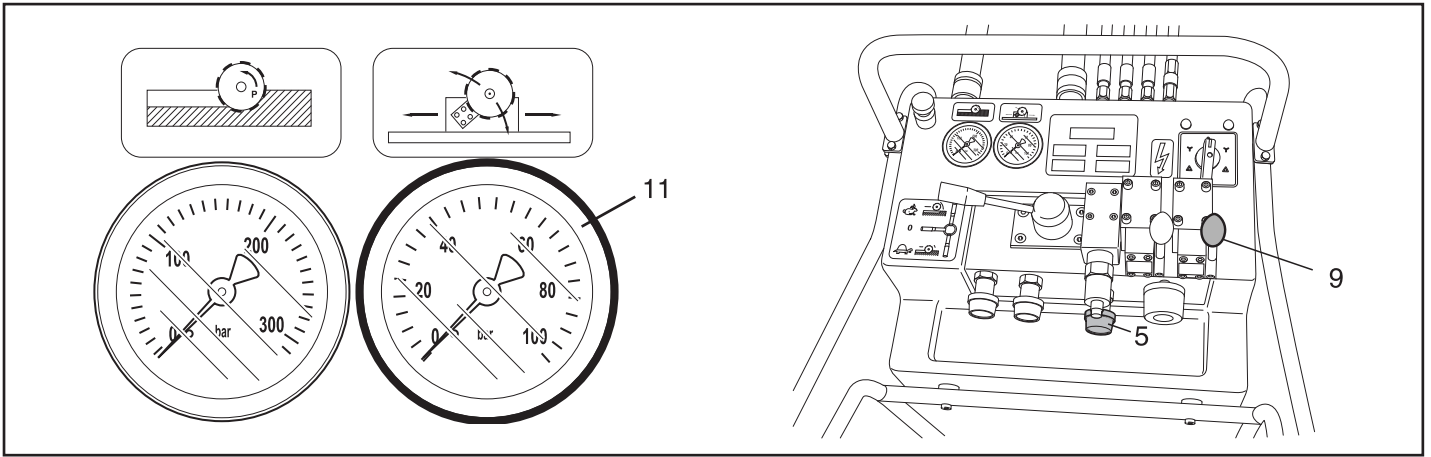
- 3.a) Wenn der Sägevorgang dort vorgenommen wird, wo sich der Sägewagen befindet, bringen Sie das Hauptventil zum Starten der Klinge in die Stellung, die mit einem Schildkrötensymbol markiert ist.
- b) Wenn der Sägevorgang nicht an der Position ausgeführt wird, an der die Sägeeinheit hängt, bringen Sie das Hauptventil in die mit einem Hasensymbol markierte Stellung. Bewegen Sie die Sägeeinheit anschließend mithilfe des Längsvorschubventils zur gewünschten Position. Daraufhin kann der Sägevorgang gestartet werden.

- c) Wenn die Klinge festsetzt, bringen Sie das Hauptventil in die Stellung zum Lösen (Hasensymbol) und bewegen die Klinge per Längsvorschubventil zurück.
4. Öffnen Sie das Wasserventil (8).

(ES)

- 3.a) Si es posible empezar a cortar en el sitio en que se encuentra el carro de sierra, girar la válvula principal hasta la posición marcada con el símbolo de la tortuga para activar la hoja de sierra.
- b) Si se va a iniciar el corte en un lugar distinto al que está colgada la sierra, girar la válvula principal hasta la posición marcada con el símbolo de la liebre. Seguidamente, mover la sierra hacia el lado deseado con la válvula de avance longitudinal. A continuación se puede empezar a cortar.

- c) Si se atasca la hoja de sierra, poner la válvula principal en posición de funcionamiento suelto (símbolo de la liebre) y hacer retroceder la hoja con la válvula de avance longitudinal.
4. Abrir la válvula de agua (8).



(GB)

5. Check that the feed gauge (11) does not show more than 10 bar (140 psi). Otherwise, adjust with the pressure control valve.

Turn the pressure control valve (5) anticlockwise to reduce the pressure.

6. Advance the blade into the wall by turning the lever (9) for blade feed valve.

(FR)

5. Vérifiez que le manomètre d'alimentation (11) n'indique pas plus de 10 bars (140 psi). Sinon, ajustez la pression à l'aide de la vanne de pression.

Tournez la vanne de pression (5) dans le sens contraire des aiguilles d'une montre pour réduire la pression.

6. Insérez le disque dans le mur en ramenant le levier (9) vers la vanne d'avance.

(DE)

5. Stellen Sie sicher, dass das Vorschubmanometer (11) nicht mehr als 10 Bar anzeigt. Justieren Sie diesen Wert andernfalls per Druckventil.

Drehen Sie das Druckventil (5) im entgegengesetzten Uhrzeigersinn, um den Druck zu senken.

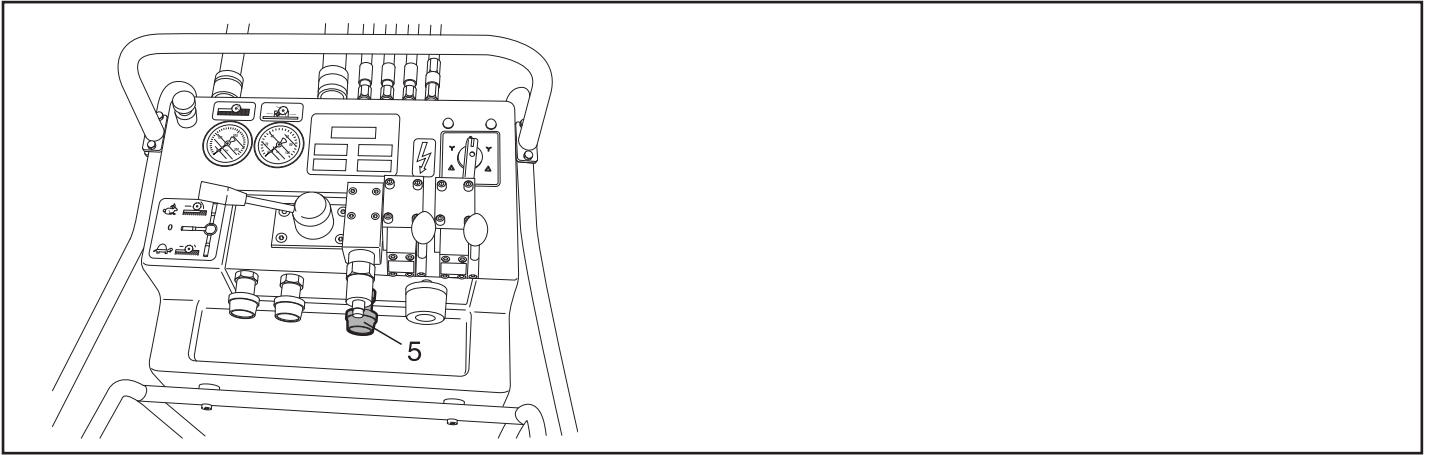
6. Führen Sie die Klinge in die Wand, indem Sie den Hebel für das Vorschubventil (9) umlegen.

(ES)

5. Comprobar que la indicación del manómetro de alimentación (11) no sea superior a 10 bar (140 psi). Si la presión sobrepasa este valor, ajustarla con la válvula de presión.

Para reducir la presión, girar la válvula de presión (5) a izquierdas.

6. Aplicar la hoja de sierra en la pared con la palanca (9) de la válvula de entrada.



(GB)

7. Adjust the feed pressure with the pressure control valve (5). The required pressure depends on the cutting ability of the blade and the hardness of the wall to be cut. 20-50 bar (280-700 psi) can be used as a guide valve, which should give a system pressure of 100-150 bar (1400-2100 psi).

8. Stop advancing the blade when it has penetrated 5-7 cm (2-3") into the wall.

(FR)

7. Ajustez la pression d'alimentation avec la vanne de pression (5). La pression nécessaire dépend de la capacité de coupe de la lame et de la dureté du mur à scier. Valeur-repère : 20-50 bars (280-700 psi), ce qui devrait donner une pression du système de 100-150 bars (1400-2100 psi).

8. Interrompez le sciage lorsque le disque a atteint une profondeur de coupe de 5-7 cm (2-3") dans le mur.

(DE)

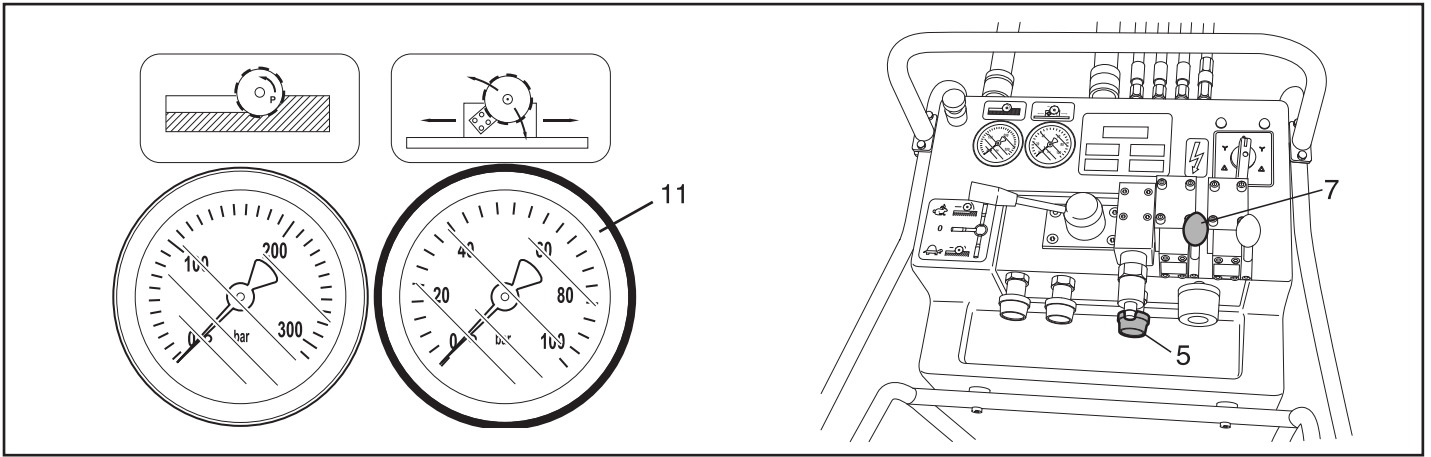
7. Passen Sie den Vorschubdruck per Druckventil (5) an. Der erforderliche Druck richtet sich nach der Klingeneistung sowie dem Härtegrad der zu bearbeitenden Wand. Als Richtwert gelten 20 bis 50 Bar, was einem Systemdruck von 100 bis 150 Bar entspricht.

8. Beenden Sie den Vorschub, wenn die Klinge 5 bis 7 cm tief in die Wand eingedrungen ist.

(ES)

7. Ajustar la presión de alimentación con la válvula de presión (5). La presión necesaria depende de la capacidad cortante de la hoja de sierra y de la dureza de la pared que se va a cortar. Como valor orientativo se puede usar 20-50 bar (280-700 psi), que debería dar una presión de sistema de 100-150 bar (1400-2100 psi).

8. Interrumpir la entrada cuando la hoja haya penetrado 5-7 cm (2-3") en la pared.



(GB)

9. Check that the feed pressure gauge (11) does not show more than 10 bar (140 psi). Adjust if necessary with the pressure control valve.
Turn the pressure control valve (5) anticlockwise to reduce the pressure.

10. Turn the lever (7) for the trolley feed valve to the direction that you intend to cut.
11. Adjust the feed pressure with the pressure control valve (5) to achieve an acceptable cutting rate. As a guide value, 100-150 bar (1400 -2100 psi) system pressure is applicable for normal concrete.

(FR)

9. Vérifiez que le manomètre de pression de l'alimentation (11) n'indique pas plus de 10 bars (140 psi). Ajustez-le au besoin à l'aide de la vanne de pression.
Tournez la vanne de pression (5) dans le sens contraire des aiguilles d'une montre pour réduire la pression.

10. Ramenez le levier (7) vers la vanne d'avance dans la direction de la coupe à effectuer.
11. Ajustez la pression d'alimentation à l'aide de la vanne de pression (5), afin d'obtenir une vitesse de travail acceptable. Valeur-repère : 100-150 bars (1400-2100 psi), ce qui correspond à une pression du système pour un béton ordinaire.

(DE)

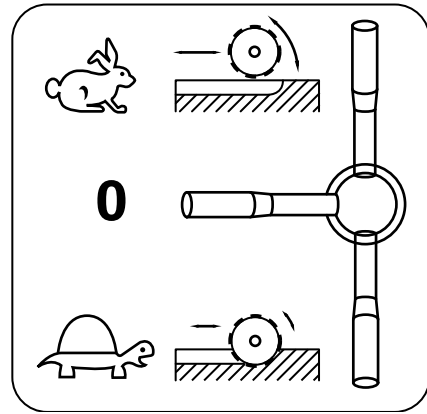
9. Stellen Sie sicher, dass das Vorschubdruckmanometer (11) nicht mehr als 10 Bar anzeigt. Justieren Sie diesen Wert bei Bedarf per Druckventil.
Drehen Sie das Druckventil (5) im entgegengesetzten Uhrzeigersinn, um den Druck zu senken.

10. Bewegen Sie den Hebel für das Längsvorschubventil (7) in die Richtung, in die der Sägeschnitt ausgeführt werden soll.
11. Passen Sie den Vorschubdruck mithilfe des Druckventils (5) so an, dass ein zufriedenstellendes Schnittergebnis erzielt wird. Als Richtwert gilt ein Systemdruck von 100 bis 150 Bar für normalen Beton.

(ES)

9. Comprobar que la indicación del manómetro de alimentación (11) no sea superior a 10 bar (140 psi). Si es necesario, ajustar con la válvula de presión.
Para reducir la presión, girar la válvula de presión (5) a izquierdas.

10. Mover la palanca (7) de la válvula de avance longitudinal en la dirección en que se va a hacer el corte.
11. Ajustar la presión de alimentación con la válvula de presión (5) para obtener un rendimiento aceptable. Como valor orientativo para hormigón normal se puede usar una presión de sistema de 100-150 bar (1400 -2100 psi).



(GB)

12. Once you have made the guide cut, repeat the procedure from step 5 onwards until you have cut through the wall. The depth of the cut will vary from situation to situation.

If the blade jams, turn the master valve to the un-jam position, the position with the hare symbol, and then reverse the blade with the trolley feed valve.

After cutting

1. Turn the master valve to the position with the hare symbol and the blade will be quickly retracted out of the wall with the blade feed valve.
2. Move the saw unit with the trolley feed valve to the position on the rail where it is easiest to lift it off.
3. Turn off the master valve.
4. Turn off the water.
5. Switch off the electric motor.

(FR)

12. Après le premier sciage, répétez la procédure à partir du point 5 jusqu'à ce que le mur soit scié dans toute sa profondeur. Les profondeurs de coupe doivent être évaluées au cas par cas.

Si le disque se bloque, ramenez la vanne principale en position de déblocage symbolisée par le lièvre, puis ramenez le disque en arrière avec la vanne d'avance.

Après le sciage

1. Ramenez la vanne principale à la position symbolisée par le lièvre. Le disque se retire alors rapidement du mur à l'aide de la vanne d'avance.
2. Déplacez la scie le long du rail avec la vanne d'avance jusqu'à l'endroit où l'unité de scie est la plus simple à démonter.
3. Fermez la vanne principale.
4. Coupez l'eau.
5. Éteignez le moteur électrique.

(DE)

12. Nach Abschluss des Steuerschnitts wiederholen Sie die Vorgehensweise ab Schritt 5, bis die Wand durchsägt wurde. Die Tiefe des Sägeschnitts ist beim jeweiligen Arbeitsgang zu beurteilen.

Wenn die Klinge festsetzt, bringen Sie das Hauptventil in die Stellung zum Lösen (Hasensymbol) und bewegen die Klinge per Längsvorschubventil zurück.

Nach dem Sägen

1. Bringen Sie das Hauptventil in die mit dem Hasensymbol markierte Stellung. Daraufhin wird die Klinge per Vorschubventil rasch aus der Wand bewegt.
2. Verschieben Sie die Säge mit dem Längsvorschubventil an die Schienenposition, an der die Sägeeinheit am leichtesten abgenommen werden kann.
3. Schließen Sie das Hauptventil.
4. Stellen Sie die Wasserzufuhr ab.
5. Schalten Sie den Elektromotor ab.

(ES)

12. Una vez hecho el corte de guía, repetir el procedimiento desde el punto 5 hasta atravesar la pared. La profundidad del corte se determina según cada caso.

Si se atasca la hoja de sierra, poner la válvula principal en posición de funcionamiento suelto (símbolo de la liebre) y hacer retroceder la hoja con la válvula de avance longitudinal.

Después de aserrar

1. Poner la válvula principal en la posición con el símbolo de la liebre y sacar la hoja de sierra rápidamente de la pared con la válvula de entrada.
2. Con la válvula de avance longitudinal, mover la sierra a lo largo del riel, hasta la posición en que el desmontaje es más fácil.
3. Cerrar la válvula principal.
4. Cerrar el suministro de agua.
5. Parar el motor eléctrico.

(GB)

Dismantling the equipment

1. Allow the motor to stop completely.
2. Disconnect the power supply cable before disconnecting the water hoses.
3. Disconnect the hydraulic hoses.
4. If there is a risk of freezing, drain the water from the oil cooler by disconnecting both hoses, opening the valve, and tilting the power unit forwards.
5. The other steps are done in the reverse order to assembling.

NOTE!

Always clean all the equipment at the end of the working day.

(FR)

Démontage de l'équipement

1. Laissez le moteur s'arrêter complètement.
2. Débranchez le câble d'alimentation électrique avant de décrocher les flexibles hydrauliques.
3. Débranchez les flexibles hydrauliques.
4. En cas de risque de gel, drainez l'eau du refroidisseur d'huile comme suit: Détachez les deux flexibles, ouvrez la vanne, et faites basculer le groupe vers l'avant.
5. Procédez ensuite dans le sens inverse au montage.

NB :

Nettoyez toujours tout l'équipement à la fin d'une journée de travail.

(DE)

Ausrüstung demontieren

1. Lassen Sie den Motor ganz zum Stillstand kommen.
2. Lösen Sie die Stromversorgungskabel, bevor Sie die Wasserschläuche abnehmen.
3. Lösen Sie die Hydraulikschläuche.
4. Entleeren Sie bei Frostgefahr sämtliches Wasser aus dem Ölkühler. Lösen Sie dazu beide Schläuche, öffnen Sie das Ventil und neigen Sie das Aggregat nach vorn.
5. Alle weiteren Schritte werden in umgekehrter Montagereihenfolge vorgenommen.

HINWEIS!

Reinigen Sie die gesamte Ausrüstung am Ende eines Arbeitstags.

(ES)

Desmontaje del equipo

1. Esperar a que el motor se pare totalmente.
2. Desconectar el cable eléctrico entrante antes de soltar las mangueras de agua.
3. Desacoplar las mangueras hidráulicas.
4. Si hay riesgo de congelación, drenar el agua del enfriador de aceite, desacoplando ambas mangueras, abriendo la válvula e inclinando el equipo hacia adelante.
5. Por lo demás, el desmontaje se hace en orden inverso al montaje.

¡ATENCIÓN!

Limpiar siempre el equipo completo al terminar la jornada laboral.

(GB)

Maintenance

Hydraulic oil

The hydraulic power unit is filled with approx. 12 litres (3 US gal) of oil on delivery, viscosity 46 of the Petro-Canada ECO-46 brand. The oil is an environmentally adapted unsaturated oil approved by the Swedish Testing and Research Institute, which considerably reduces the risk of allergic reactions or inflammation of the skin on contact. The hydraulic oil should be changed when necessary, or once a year.

(FR)

Entretien

Huile hydraulique

À la livraison, le groupe hydraulique est rempli d'environ 12 litres (3 US gal) d'huile de marque Petro-Canada ECO-46 de viscosité 46. C'est une huile-ester adaptée à l'environnement et homologuée SP, qui réduit fortement les risques de réactions allergiques ou d'irritations cutanées en cas de contact. L'huile hydraulique doit être changée au besoin ou une fois par an.

(DE)

Wartung

Hydrauliköl

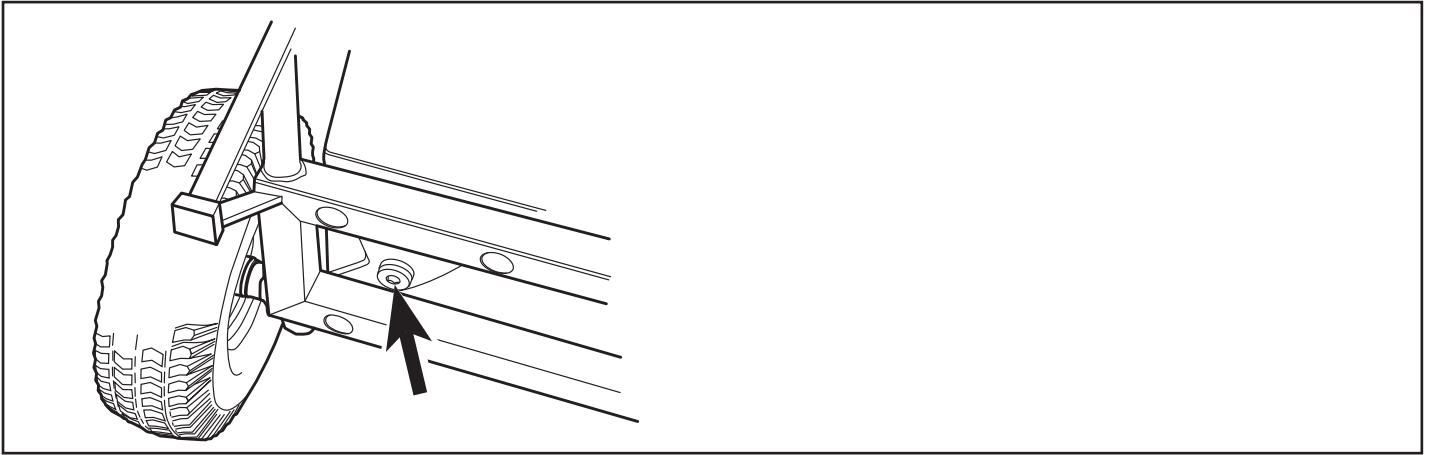
Das Hydraulikaggregat ist bei der Lieferung mit ca. 12 l Öl befüllt (Viskosität: 46, Typ: Petro-Canada ECO-46). Bei diesem Öl handelt es sich um umweltgerechtes und umweltzertifiziertes Esteröl, das Risiken für allergische Hautreaktionen oder Hautirritationen bei eventuellem Kontakt minimiert. Das Hydrauliköl ist bei Bedarf oder einmal jährlich zu wechseln.

(ES)

Mantenimiento

Aceite hidráulico

El equipo hidráulico se entrega de fábrica con aproximadamente 12 litros (3 US gal) de aceite Petro-Canada ECO-46 de viscosidad 46. Es un aceite éster ecológico con homologación SP, que reduce considerablemente el riesgo de reacciones alérgicas e irritaciones cutáneas en caso de contacto. El aceite hidráulico se cambia cuando es necesario o una vez al año.



(GB)

Draining the oil

Hydraulic power unit: There is a plug on the underside of the tank for draining the oil.



WARNING!

Remember than oil can pose a hazard to health and the environment.

(FR)

Vidange d'huile

Groupe hydraulique : Un bouchon de vidange d'huile se trouve sous le réservoir.



ATTENTION !

Rappelez-vous que l'huile peut être toxique pour la santé et l'environnement.

(DE)

Öl ablassen

Hydraulikaggregat: An der Tankunterseite befindet sich ein Stopfen zum Ölablassen.



WARNUNG!

Bedenken Sie, dass Öl Gesundheits- und Umweltschäden verursachen kann.

(ES)

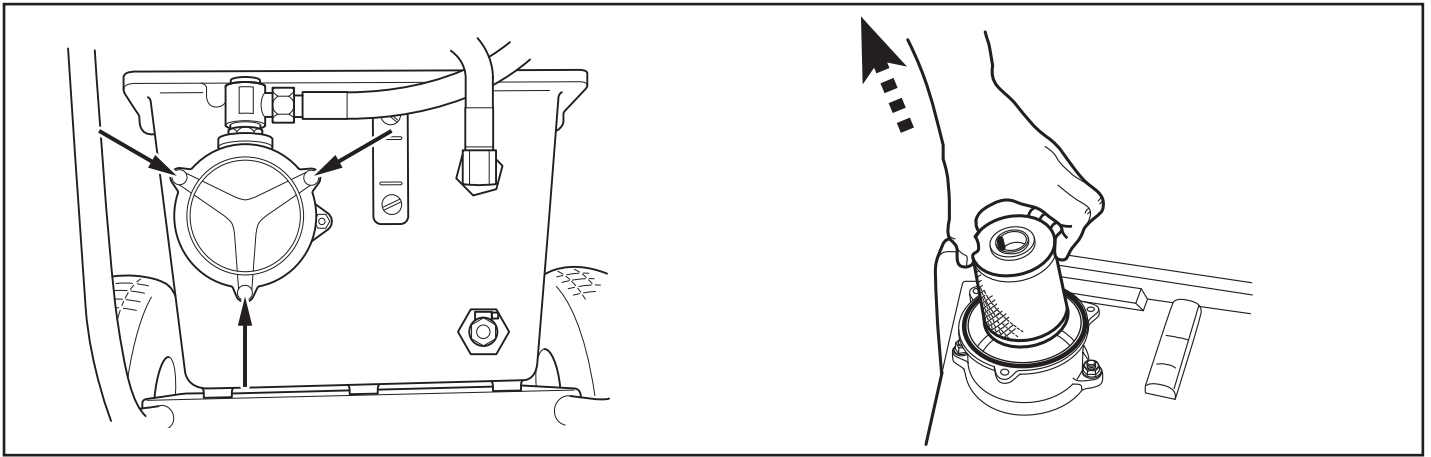
Vaciado del aceite

Equipo hidráulico: En la parte inferior del depósito hay un tapón para vaciar el aceite.



¡ADVERTENCIA!

Tener en cuenta que el aceite puede ser dañino para la salud y el medio ambiente.



(GB)

Filling with oil (hydraulic power unit)

The oil is filled through the filter on the front of the tank. Lay the power unit down with the filter housing facing upwards. Remove the cover from the filter housing by undoing the three screws. Pour in the new oil so that it filters through the filter cartridge.

Replacing the filter

The filter in the hydraulic system should be replaced every six months.

To replace the filter, lay the power unit down with the filter housing facing upwards. Remove the cover from the filter housing by undoing the three screws.

Lift out the old filter cartridge and press in the new one, making sure it engages with the end of the tube in the bottom of the housing.

(FR)

Remplissage d'huile (groupe hydraulique)

Effectuez le remplissage d'huile à travers le filtre sur la face avant du réservoir. Posez le groupe hydraulique à terre avec le carter de filtrage vers le haut. Ôtez le couvercle du carter de filtrage en dévissant ses trois vis. Versez de l'huile neuve, qui sera filtrée à travers la pièce d'insertion du filtre.

Changement du filtre

Le filtre du système hydraulique doit être changé deux fois par an.

Pour changer le filtre, posez le groupe hydraulique à terre avec le carter de filtrage vers le haut. Ôtez le couvercle du carter de filtrage en dévissant ses trois vis.

Extrayez l'ancienne pièce d'insertion du filtre en la soulevant, puis enfoncez la nouvelle, qui devra s'insérer dans l'adaptateur au fond du carter de filtrage.

(DE)

Öl auffüllen (Hydraulikaggregat)

Das Öl wird durch den Filter an der Tankvorderseite eingefüllt. Legen Sie das Aggregat so ab, dass das Filtergehäuse nach oben weist. Entfernen Sie die Abdeckung für das Filtergehäuse durch Lösen der drei Schrauben. Füllen Sie neues Öl ein, das über den Filtereinsatz gefiltert wird.

Filter wechseln

Der Filter für das Hydrauliksystem ist zweimal jährlich zu wechseln.

Legen Sie das Aggregat bei einem Filterwechsel so ab, dass das Filtergehäuse nach oben weist. Entfernen Sie die Abdeckung für das Filtergehäuse durch Lösen der drei Schrauben.

Heben Sie den alten Filtereinsatz heraus und setzen Sie den neuen bis zum Rohrwellenbund am Boden des Filtergehäuses ein.

(ES)

Llenado de aceite (equipo hidráulico)

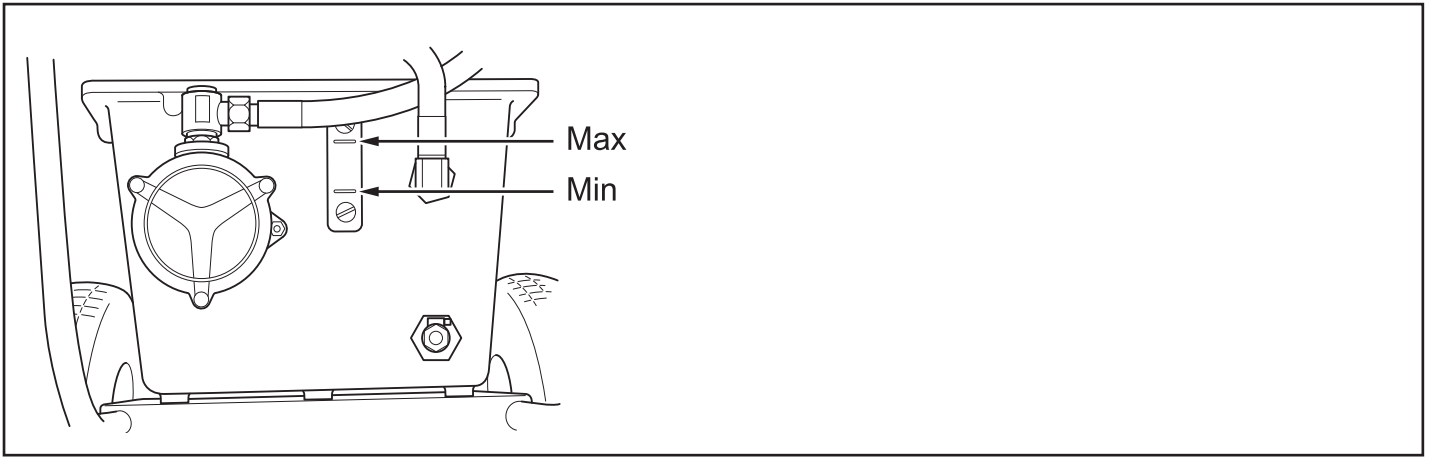
El aceite se pone por el filtro situado en la parte delantera del depósito. Colocar el equipo con el cuerpo de filtro orientado hacia arriba. Quitar la tapa del cuerpo de filtro, desenroscando los tres tornillos. Poner aceite nuevo, filtrándolo por el elemento filtrante.

Cambio del filtro

El filtro del sistema hidráulico debe cambiarse dos veces por año.

Para cambiar el filtro, colocar el equipo con el cuerpo de filtro orientado hacia arriba. Quitar la tapa del cuerpo de filtro, desenroscando los tres tornillos.

Sacar el elemento filtrante viejo y colocar uno nuevo hasta que toque en el manguito de tubo del fondo del cuerpo de filtro.



(GB)

Routine checks

Regularly check:

The oil level in the hydraulic power unit, to make sure it lies between the marks on the level glass.

Any abnormal noises.

(FR)

Contrôle de routine

Contrôlez régulièrement :

le niveau d'huile du groupe hydraulique, afin qu'il se maintienne dans la graduation de la jauge.

la présence de bruits inhabituels.

(DE)

Routinekontrolle

Folgende Punkte sind routinemäßig zu kontrollieren:

Liegt der Ölstand des Hydraulikaggregats zwischen den Markierungen am Schauglas?

Treten ungewöhnliche Geräusche auf?

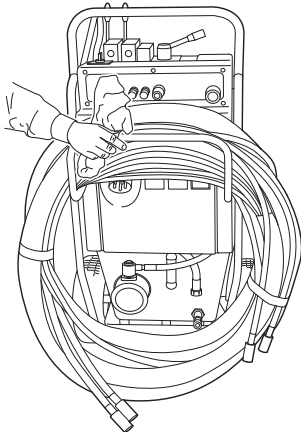
(ES)

Revisión rutinaria

Controlar rutinariamente

Que el nivel de aceite del equipo hidráulico esté entre las marcas de la mirilla de nivel.

Que no haya ruidos anormales.



(GB)

Cleaning

It is important to clean all the equipment. It is a good idea to disconnect the water cooling hose or the blade from the cutting arm and use this to wash down the saw unit, blade guard, wall mountings and rails.

The hydraulic power unit must not be washed down with running water, but should be wiped down with rags instead.

NOTE!

High-pressure washing must not be used!
The hydraulic power unit must not be washed down with running water.

(FR)

Nettoyage

Il est important de nettoyer tout l'équipement. Le tuyau d'arrosage du disque peut aisément se détacher du bras oscillant et être utilisé pour laver l'unité de scie, le carter, les fixations murales et le rail.

Ne lavez jamais le groupe hydraulique à l'eau courante. Le nettoyer avec des chiffons.

NB :

N'utilisez jamais de dispositif de lavage haute pression !
Le groupe hydraulique ne doit pas être lavé à l'eau courante.

(DE)

Reinigung

Eine Reinigung der gesamten Ausrüstung ist äußerst wichtig. Der Kühlwasserschlauch an der Klinge kann dabei vom Schwenkarm abgenommen und zum Spülen von Sägeeinheit, Klingenschutz, Wandbefestigung und Schiene eingesetzt werden.

Das Hydraulikaggregat darf nicht mit fließendem Wasser gereinigt werden. Benutzen Sie stattdessen ein trockenes Tuch.

HINWEIS!

Verwenden Sie keine Hochdruckwäsche!
Das Hydraulikaggregat darf nicht mit fließendem Wasser gereinigt werden.

(ES)

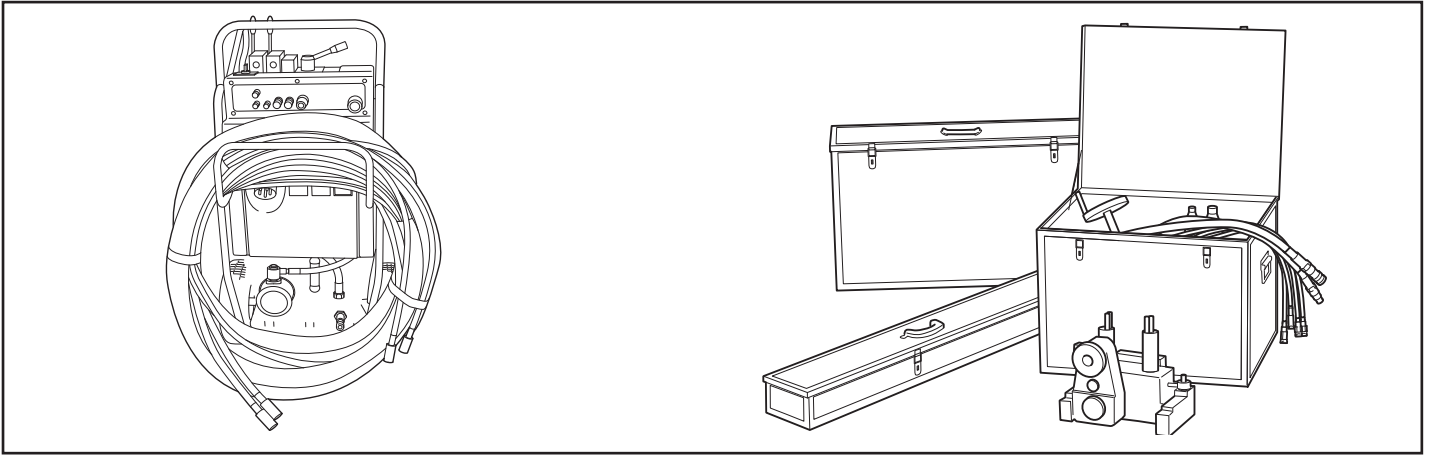
Limpeza

Es importante limpiar el equipo completo. Se recomienda desacoplar la manguera de agua refrigerante del brazo oscilante y usarla para lavar la sierra, la protección de hoja de sierra, los soportes de pared y el riel.

El equipo hidráulico no debe lavarse con agua corriente. Limpiarlo con trapos.

¡ATENCIÓN!

¡No se debe usar lavado a alta presión!
El equipo hidráulico no debe lavarse con agua corriente



(GB)

Transport

The power unit is mounted on a trolley with space for hanging the hydraulic hose assembly so that it can be easily moved round the work site.

Freight weights:
Hydraulic power unit _____ 110 kg (247 lbs)

When transporting the power unit between work sites lie it down. The saw unit, rails, blade guard and even the hose assembly should be stored in the strong plywood cases that the equipment was supplied in.

Apart from providing safe storage, these cases also simplify transport since you only need to handle four items.

(FR)

Transport

Le groupe d'entraînement est conçu comme une caisse à roulettes permettant la suspension d'un ensemble de flexibles hydrauliques, et donc une manutention simplifiée sur le chantier.

Poids pour le transport :
Groupe hydraulique _____ 110 kg (247 lbs)

Lors de déplacement entre deux chantiers, le groupe d'entraînement doit être transporté en position horizontale. L'unité de scie, le rail, le carter et l'ensemble de flexibles sont contenus dans des caisses en contreplaqué robustes dans lesquelles est livré l'équipement.

Les caisses permettent un conditionnement sûr, mais également une manutention simplifiée du fait que quatre caisses suffisent pour transporter tout le matériel.

(DE)

Transport

Das Aggregat ist als Rollwagen konzipiert, an dem eine Hydraulikschlaucheinheit aufgehängt werden kann. Dies ermöglicht ein einfaches Umbewegen am Arbeitsplatz.

Transportgewichte:
Hydraulikaggregat _____ 110 kg

Bei einem Transport zwischen verschiedenen Arbeitsplätzen wird das Aggregat liegend befördert. Verwahren Sie Sägeeinheit, Schiene, Klingenschutz und Schlaucheinheit in den stabilen Sperrholzbehältern, in denen die Komponenten geliefert werden.

Die Behälter bieten einen wirksamen Schutz und erleichtern den Transport, da die gesamte Ausrüstung zu lediglich vier Einheiten zusammengefasst wird.

(ES)

Transporte

El grupo electrónico está conformado como un carro provisto de un soporte para colgar el grupo de mangueras hidráulicas para facilitar el desplazamiento en el lugar de trabajo.

Pesos de transporte:
Equipo hidráulico _____ 110 kg (247 lbs)

Entre lugares de trabajo, el grupo electrónico se transporta en posición horizontal. La sierra, el riel, la protección de hoja de sierra y el grupo de mangueras se guardan en las sólidas cajas de madera contrachapada en que se entregaron.

Las cajas, además de proporcionar una conservación segura de los equipos, también facilitan el transporte porque sólo es necesario manipular cuatro bultos.

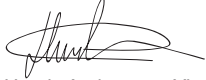
GB EC-declaraton of conformity (Applies to Europe only)

Husqvarna AB, SE-433 81 Göteborg, Sweden, tel: +46-31-949000, declares under sole responsibility that the hydraulic unit Husqvarna PP 325 E from 2010's serial numbers and onwards (the year is clearly stated in plain text on the type plate with subsequent serial number) is in conformity with the requirements of the COUNCIL'S DIRECTIVES:

- of May 17, 2006 "relating to machinery" 2006/42/EC
- of December 12, 2006 "relating to electrical equipment" 2006/95/EC.
- of December 15, 2004 "relating to electromagnetic compatibility" 2004/108/EC.
- of May 8, 2000 "relating to the noise emissions in the environment" 2000/14/EC.

The following standards have been applied: EN ISO 12100:2003, EN 55014-1:2006, EN 55014-2/A1:2001, EN 61000-3-11:2000, EN 982/A1:2008, EN 60204-1:2006.

Husqvarna December 29, 2009



Henric Andersson, Vice President, Head of Power Cutters and Construction Equipment, Husqvarna AB

(Authorized representative for Husqvarna AB and responsible for technical documentation.)

FR Assurance de conformité UE (Concerne seulement l'Europe)

Husqvarna AB, SE-433 81 Göteborg, Suède, tél.: +46-31-949000, déclarons, sous notre seule responsabilité, que le groupe hydraulique Husqvarna PP 325 E à partir des numéros de série de l'année de fabrication 2010 (l'année est indiquée en texte clair sur la plaque d'identification et suivie d'un numéro de série) est conforme aux dispositions établies dans les DIRECTIVES DU CONSEIL :

- du 17 mai 2006 "directive machines" 2006/42/CE
- du 12 décembre, 2006 "relatives aux équipements électriques" 2006/95/CE.
- du 15 décembre 2004 "compatibilité électromagnétique" 2004/108/CEE.
- du 8 mai 2000 "émissions sonores dans l'environnement" 2000/14/CE.

Les normes harmonisées suivantes ont été appliquées: EN ISO 12100:2003, EN 55014-1:2006, EN 55014-2/A1:2001, EN 61000-3-11:2000, EN 982/A1:2008, EN 60204-1:2006.

Husqvarna, le 29 décembre 2009



Henric Andersson, Vice-président, responsable des découpeuses et équipements de construction, Husqvarna AB

(Représentant autorisé d'Husqvarna AB et responsable de la documentation technique.)

DE EG-Konformitätserklärung (nur für Europa)

Husqvarna AB, SE-433 81 Göteborg, Schweden, Tel.: +46 31 949000, erklären hiermit unsere alleinige Haftung dafür, dass das Hydraulikaggregats Modell Husqvarna PP 325 E, auf das sich diese Erklärung bezieht, ab Seriennummern des Baujahrs 2010 (die Jahreszahl wird im Klartext auf dem Typenschild angegeben, mitsamt einer nachfolgenden Seriennummer) den Vorschriften folgender RICHTLINIE DES RATES entspricht:

- vom 17. Mai 2006 „Maschinen-Richtlinie“ 2006/42/EG
- vom 12. Dezember 2006 „betreffend elektrische Betriebsmittel“ 2006/95/EG.
- vom 15. Dezember 2004 "über elektromagnetische Verträglichkeit" 2004/108/EWG.
- vom 8. Mai 2000 "über umweltbelastende Geräuschemissionen von zur Verwendung im Freien vorgesehenen Geräten und Maschinen" 2000/14/EG.

Folgende Normen wurden angewendet: EN ISO 12100:2003, EN 55014-1:2006, EN 55014-2/A1:2001, EN 61000-3-11:2000, EN 982/A1:2008, EN 60204-1:2006.

Husqvarna, den 29. Dezember 2009



Henric Andersson, Vice President, Head of Power Cutters and Construction Equipment, Husqvarna AB

(Bevollmächtigter Vertreter für Husqvarna AB, verantwortlich für die technische Dokumentation.)

ES Declaración CE de conformidad (Rige sólo para Europa)

Husqvarna AB, SE-433 81 Göteborg, Suecia, teléfono: +46-31-949000, declara bajo su exclusiva responsabilidad que el equipo hidráulico Husqvarna PP 325 E, a partir de los números de serie del año 2010 (el año se indica claramente en texto plano en la placa de modelo, junto con el número de serie), cumple con las disposiciones de las Directivas del Consejo:

- 2006/42/CE «relativa a máquinas» del 17 de mayo de 2006.
- 2006/95/CE del 12 de diciembre de 2006 relativa a equipos eléctricos.
- 2004/108/CEE, "referente a compatibilidad electromagnética", del 15 de diciembre de 2004.
- 2000/14/CE, "sobre emisiones sonoras en el entorno" del 8 de mayo de 2000.

Se han aplicado las siguientes normas: EN ISO 12100:2003, EN 55014-1:2006, EN 55014-2/A1:2001, EN 61000-3-11:2000, EN 982/A1:2008, EN 60204-1:2006.

Husqvarna, 29 de diciembre de 2009



Henric Andersson, Vicepresidente, jefe de la sección de cortadoras y maquinaria para la construcción, Husqvarna AB

(Presentante autorizado de Husqvarna AB y responsable de la documentación técnica.)

GB - Original instructions, **ES** - Instrucciones originales, **DE** - Originalanweisungen, **FR** - Instructions d'origine

1153425-20

2010-02-04

