



IT

Istruzioni per l'uso

Prima di usare la macchina, leggere per intero le istruzioni per l'uso e accertarsi di averne compreso il contenuto.

PT

Instruções para o uso

Leia as instruções para o uso com toda a atenção e compreenda o seu conteúdo antes de fazer uso da máquina.

NL

Gebruiksaanwijzing

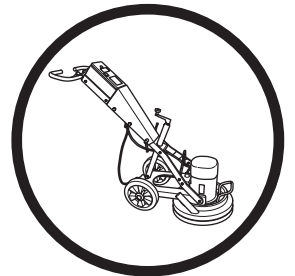
Neem de gebruiksaanwijzing grondig door en gebruik de machine niet voor u alles duidelijk heeft begrepen.

GR

Οδηγίες χρήσεως

Διαβάστε προσεκτικά τις Οδηγίες χρήσεως και κατανοήστε το περιεχόμενο πριν χρησιμοποιήσετε το μηχάνημα.

PG 400SF
PG 280 SF



IT PT NL GR

ΕΠΕΞΗΓΗΣΗ ΣΥΜΒΟΛΩΝ

Σύμβολα πάνω στο μηχάνημα:

ΠΡΟΕΙΔΟΠΟΙΗΣΗ! Το μηχάνημα μπορεί να γίνει επικίνδυνο. Η απρόσεκτη ή λανθασμένη χρήση μπορεί να έχει ως αποτέλεσμα σοβαρό ή θανάσιμο τραυματισμό του χειριστή ή άλλων ατόμων.



Διαβάστε προσεκτικά τις Οδηγίες χρήσεως και κατανοήστε το περιεχόμενο πριν χρησιμοποιήσετε το μηχάνημα.



Χρησιμοποιείτε πάντοτε:

- Εγκεκριμένο προστατευτικό κράνος
- Εγκεκριμένα προστατευτικά μέσα ακοής
- Προστατευτικά γυαλιά ή δικτυωτή μάσκα
- Αναπνευστική μάσκα



Χρησιμοποιήστε μπότες με ασάλινη προστασία δακτύλων και αντιολισθητική σόλα.

Φοράτε πάντοτε εγκεκριμένα προστατευτικά γάντια.

ΠΡΟΕΙΔΟΠΟΙΗΣΗ!

Κατά το τρόχισμα δημιουργείται σκόνη, η οποία μπορεί να προκαλέσει τραυματισμούς σε περίπτωση εισπνοής της. Χρησιμοποιείτε εγκεκριμένη μάσκα αναπνοής. Φροντίζετε να υπάρχει πάντα καλός αερισμός.



Αυτό το προϊόν είναι σύμφωνο με τις ισχύουσες οδηγίες της ΕΚ.



Περιβαλλοντική σήμανση. Το σύμβολο στο προϊόν ή στη συσκευασία του υποδηλώνει ότι η απόρριψη αυτού του προϊόντος δεν μπορεί να γίνει όπως με τα οικιακά απορρίμματα.

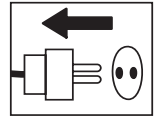


Φροντίζοντας για τη σωστή απόρριψη αυτού του προϊόντος μπορείτε να συμβάλετε στην αντιμετώπιση τυχόν αρνητικών επιπτώσεων στο περιβάλλον και στους ανθρώπους, οι οποίες μπορεί να προκληθούν από την εσφαλμένη μεταχείριση των απορριμάτων αυτού του προϊόντος.

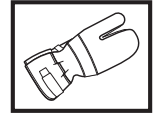
Για πιο αναλυτικές πληροφορίες σχετικά με την ανακύκλωση αυτού του προϊόντος, επικοινωνήστε με τη δημοτική σας αρχή, με την υπηρεσία διαχείρισης απορριμάτων ή με το κατάστημα στο οποίο έγινε η αγορά του.

Σύμβολα στις οδηγίες χρήσεως:

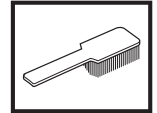
Ο έλεγχος και/ή η συντήρηση πρέπει να γίνεται με τον κινητήρα σταματημένο, με το βύσμα βγαλμένο από τη πρίζα.



Χρησιμοποιείτε πάντοτε εγκεκριμένα προστατευτικά γάντια.



Απαιτείται τακτικός καθαρισμός.



Οπτικός έλεγχος.



Χρησιμοποιείτε προστατευτικά γυαλιά ή δικτυωτή μάσκα.



ΠΕΡΙΕΧΟΜΕΝΑ

Περιεχόμενα

ΕΠΕΞΗΓΗΣΗ ΣΥΜΒΟΛΩΝ

Σύμβολα πάνω στο μηχανήμα: 44

Σύμβολα στις οδηγίες χρήσεως: 44

ΠΕΡΙΕΧΟΜΕΝΑ

Περιεχόμενα 45

ΤΙ ΕΙΝΑΙ ΤΙ;

Τι είναι τι στο τροχιστικό; 46

ΟΔΗΓΙΕΣ ΑΣΦΑΛΕΙΑΣ

Πριν από τη χρήση ενός νέου τροχιστικού 47

Ατομικός προστατευτικός εξοπλισμός 47

Γενικές οδηγίες ασφάλειας 48

ΣΥΝΑΡΜΟΛΟΓΗΣΗ

Αλλαγή των διαμαντιών 50

Σύνδεση ηλεκτρικής σκούπας 50

Μεταφορά 50

ΟΔΗΓΟΣ ΤΡΟΧΙΣΜΑΤΟΣ

Διαμάντια 51

Καθορισμός τες σκληρότητας του σκυροδέματος 51

πιλογή διαμαντιού 52

ΞΕΚΙΝΗΜΑ ΚΑΙ ΣΤΑΜΑΤΗΜΑ

Πριν την εκκίνηση 55

Εκκίνηση 55

Σταμάτημα 55

ΣΥΝΤΗΡΗΣΗ

Σφάλματα και αντιμετώπιση προβλημάτων 56

Συντήρηση 56

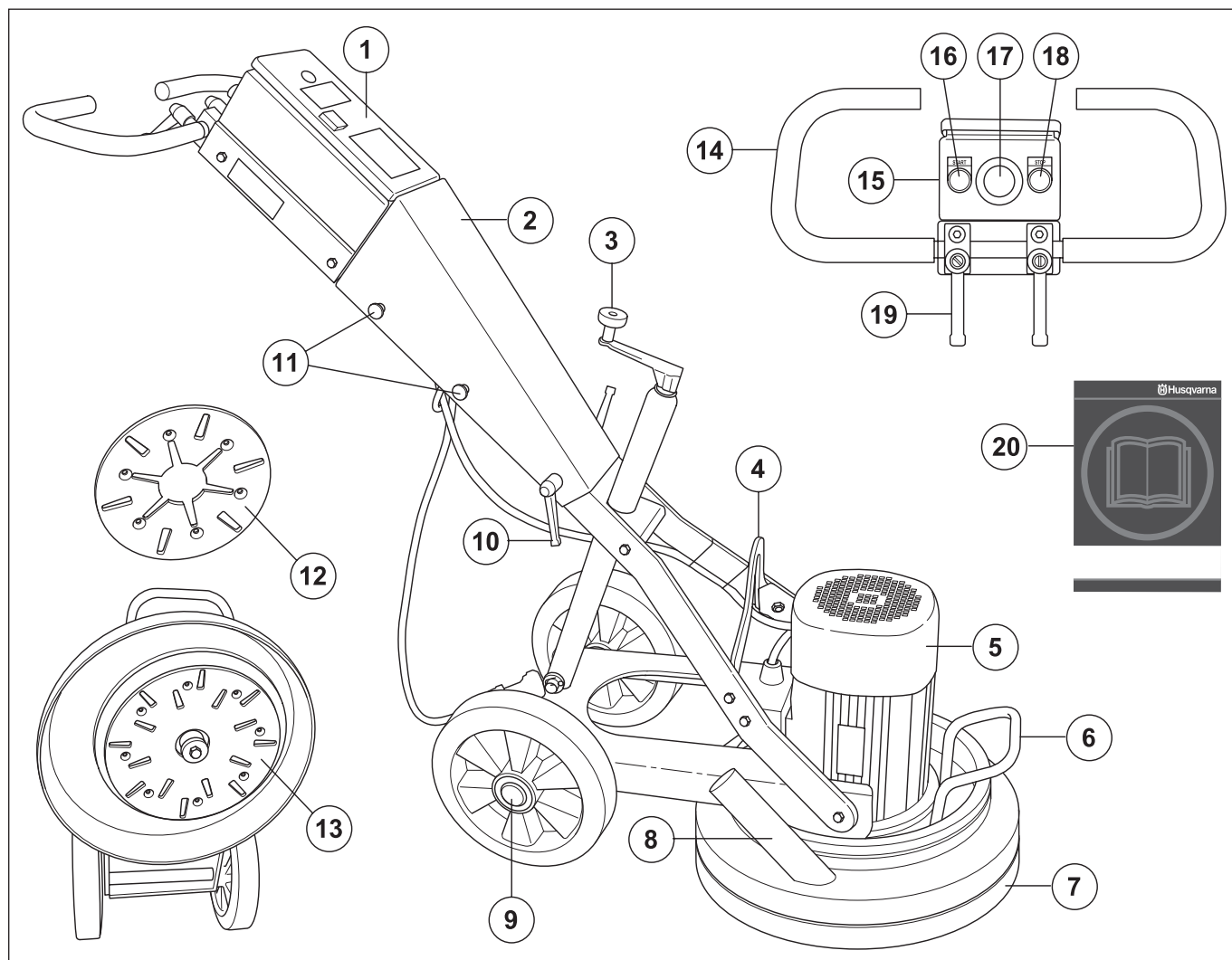
Σέρβις 56

ΤΕΧΝΙΚΑ ΣΤΟΙΧΕΙΑ

Τεχνικά στοιχεία 57

ΕΚ-Βεβαίωση συμφωνίας 57

ΤΙ ΕΙΝΑΙ ΤΙ;



Τι είναι τι στο τροχιστικό;

- | | |
|---|--|
| 1 Ηλεκτρικό κουτί | 11 Βίδες, κάλυμμα |
| 2 Κάλυμμα | 12 Μονάδα τροχίσματος - PG 280 SF |
| 3 Στρόφαλος για τη ρύθμιση της πίεσης τροχίσματος | 13 Μονάδα τροχίσματος - PG 400 SF |
| 4 Οπή ανύψωσης | 14 Λαβή / ράβδος οδήγησης |
| 5 Κινητήρας | 15 Πίνακας ελέγχου |
| 6 Λαβή ανύψωσης | 16 Κουμπί έναρξης |
| 7 Ποδιά | 17 Διακοπή έκτακτης ανάγκης |
| 8 Σύνδεση για ηλεκτρική σκούπα | 18 Κουμπί διακοπής |
| 9 Σετ τροχών | 19 Κουμπί ασφάλισης για τη ρύθμιση της ράβδου οδήγησης |
| 10 Κάλυμμα κουμπιού ασφάλισης | 20 Οδηγίες χρήσεως |

Πριν από τη χρήση ενός νέου τροχιστικού

- Διαβάστε προσεκτικά τις Οδηγίες χρήσεως και κατανοήστε το περιεχόμενο πριν χρησιμοποιήσετε το μηχάνημα.
- Τα τροχιστικά PG 400 SF και PG 280 SF έχουν σχεδιαστεί για τεν επιφανειακή αφαίρεση καταλοίπων κόλλας/συγκολλητικής ουσίας, στόκου και παρόμοιων υλικών από δάπεδα σκυροδέματος και για το τρόχισμα και τεν εξομάλυνση των δαπέδων σκυροδέματος. SF σημαίνει εργαλεία μεμονωμένου δίσκου, σταθερής ταχύτητας (single disc, fixed speed).
- Το μηχάνημα μπορεί να προκαλέσει σοβαρό τραυματισμό. Διαβάστε προσεκτικά τις οδηγίες ασφάλειας. Μάθετε πώς χρησιμοποιείται το μηχάνημα.
- Ο χειρισμός του μηχανήματος θα πρέπει να πραγματοποιείται μόνο από προσωπικό που έχει λάβει τεν απαραίτητη εκπαίδευση, πρακτική και θεωρητική, σχετικά με τε χρήση του μηχανήματος.

Χρησιμοποιείτε πάντοτε κοινή λογική

Δεν είναι δυνατό να καλυφθούν όλες οι περιπτώσεις που ενδέχεται να συναντήσετε. Να είστε πάντα προσεκτικοί και να χρησιμοποιείτε τεν κοινή λογική. Αποφεύγετε τις καταστάσεις τις οποίες θεωρείτε πέραν των δυνατοτήτων σας. Εάν δεν αισθάνεστε σίγουροι για τις διαδικασίες χειρισμού, αφού διαβάσετε αυτές τις οδηγίες, θα πρέπει να συμβουλευτείτε κάποιον ειδικό πριν συνεχίσετε.

Μην διστάσετε να επικοινωνήσετε με τον τοπικό αντιπρόσωπο, εάν έχετε οποιαδήποτε ερώτηση σχετικά με τε χρήση του μηχανήματος. Είμαστε πρόθυμοι να σας εξυπερετήσουμε και να σας δώσουμε συμβουλές, καθώς και βοήθεια για τεν αποτελεσματική και ασφαλή χρήση του μηχανήματός σας.

Θα πρέπει να απευθύνεστε στον αντιπρόσωπο της Husqvarna για τον τακτικό έλεγχο του μηχανήματος και για τεν εκτέλεση των βασικών ρυθμίσεων και επισκευών.

Όλες οι πληροφορίες και όλα τα στοιχεία σε αυτές τις οδηγίες ισχύουν μέχρι τεν ημερομηνία εκτύπωσης των οδηγιών αυτών.



ΠΡΟΕΙΔΟΠΟΙΗΣΗ! Σε καμία περίπτωση δεν πρέπει να τροποποιήσετε τον αρχικό σχεδιασμό του μηχανήματος, χωρίς έγκριση από τον κατασκευαστή. Πάντα να χρησιμοποιείτε γνήσια ανταλλακτικά. Οι μετατροπές ή/και τα εξαρτήματα που δεν φέρουν καμία εξουσιοδότηση μπορεί να προκαλέσουν σοβαρό τραυματισμό ή θάνατο στο χρήστη ή τρίτα πρόσωπα.



ΠΡΟΕΙΔΟΠΟΙΗΣΗ! Χρήση προϊόντων που κόβουν, ακονίζουν, τρυπούν, λειαινούν ή διαμορφώνουν υλικό μπορεί να προκαλέσει σκόνης και ατμούς που περιέχουν βλαβερά χημικά. Φροντίστε να μάθετε από τί αποτελείται το αντικείμενο με το οποίο εργάζεστε και φοράτε κατάλληλη μάσκα προστασίας προσώπου ή αναπνευστική μάσκα.

Ατομικός προστατευτικός εξοπλισμός

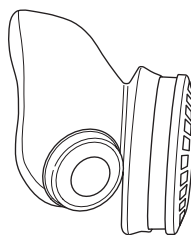


ΠΡΟΕΙΔΟΠΟΙΗΣΗ! Σε οποιαδήποτε χρήση του μηχανήματος πρέπει να χρησιμοποιείτε εγκεκριμένο ατομικό προστατευτικό εξοπλισμό. Ο ατομικός προστατευτικός εξοπλισμός δεν εξουδετερώνει τον κίνδυνο τραυματισμού, παρά μειώνει τα αποτελέσματα ενός τραύματος σε περίπτωση ατυχήματος. Ζητήστε από τον έμπορο να σας βοηθήσει στην εκλογή προστατευτικού εξοπλισμού.

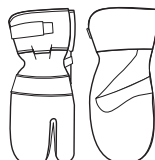
- Προστατευτικό κράνος
- Προστασία ακοής
- Προστατευτικά γυαλιά ή δικτυωτή μάσκα



- Αναπνευστική μάσκα



- Γερά γάντια με καλό κράτημα.



- Εφαρμοστή, ανθεκτική και άνετη επένδυση που επιτρέπει πλήρη ελευθερία κινήσεων.



- Αντιολισθητικές μπότες με χαλύβδινα ψίδια.



- Έχετε πάντοτε μαζί σας κιβώτιο πρώτων βοηθειών.



Γενικές οδηγίες ασφαλείας



ΠΡΟΕΙΔΟΠΟΙΗΣΗ! Αυτή η ενότητα περιγράφει τις βασικές κατευθύνσεις ασφαλείας για τη χρήση του μηχανήματος. Αυτές οι πληροφορίες δεν υποκαθιστούν σε καμία περίπτωση τις επαγγελματικές ικανότητες και εμπειρία. Αν βρεθείτε σε μια κατάσταση που δεν αισθάνεστε ασφαλής, διακόψτε τη λειτουργία και αναζητήστε τη συμβουλή κάποιου ειδικού. Επικοινωνήστε με τον αντιπρόσωπο, τον υπεύθυνο σέρβις ή έναν πεπειραμένο χρήστη ηλεκτρικής μηχανής κοπής. Μην επιχειρήσετε να εκτελέσετε κάποια εργασία για την οποία δεν είστε βέβαιοι!

- Μην χρησιμοποιείτε το μηχάνημα χωρίς πρώτα να διαβάσετε και να κατανοήσετε τα περιεχόμενα του παρόντος εγχειριδίου λειτουργίας.

Ασφάλεια στο χώρο εργασίας

- Αποφύγετε τη χρήση σε αντίξοες καιρικές συνθήκες. Για παράδειγμα πυκνή ομίχλη, βροχή, ισχυρό άνεμο, ισχυρό ψύχος, κλπ.
- Διατερείτε το χώρο εργασίας καθαρό και με καλό φωτισμό. Οι ακατάστατοι ή σκοτεινοί χώροι ενέχουν τον κίνδυνο ατυχημάτων.
- Το μέχάνεμα δεν πρέπει να χρησιμοποιείται σε περιοχές όπου υπάρχει πιθανότητα πυρκαγιάς ή έκρηξης.

Ασφάλεια με το ηλεκτρικό ρεύμα



ΠΡΟΕΙΔΟΠΟΙΗΣΗ! Πάντα υπάρχει κίνδυνος ηλεκτροπληξίας στα ηλεκτρικά μηχανήματα. Να αποφεύγετε αντίξοες καιρικές συνθήκες και σωματική επαφή με καλούς αγωγούς και μεταλλικά αντικείμενα. Να ακολουθείτε πάντα τις οδηγίες του εγχειριδίου χρήσης, έτσι ώστε να αποφύγετε τους τραυματισμούς.

- Ποτέ με σέρνετε το μέχάνεμα από το καλώδιο και ποτέ με βγάξετε το φις από τον πρίζα τραβώντας το καλώδιο.
- Να κρατάτε τα καλώδια μακριά από νερό, λάδι και αιχμηρές γωνίες. Βεβαιωθείτε ότι το καλώδιο δεν έχει πιαστεί σε πόρτες, φράκτες ή παρόμοια σημεία. Υπάρχει κίνδυνος τροφοδοσίας ρεύματος στο αντικείμενο.
- Βεβαιωθείτε ότι τα καλώδια είναι άθικτα και σε καλή κατάσταση. Χρησιμοποιήστε καλώδια για χρήση σε εξωτερικούς χώρους.
- Ποτέ μην χρησιμοποιείτε το μηχάνημα εάν κάποιο καλώδιο είναι καταστραμμένο και αναθέστε άμεσα την επισκευή του σε εξουσιοδοτημένο συνεργείο σέρβις.
- Το μηχάνημα πρέπει να συνδέεται σε πρίζα με γείωση.
- Ελέγξτε ότι η ηλεκτρική τάση είναι ίδια με αυτή που αναγράφεται στη πινακίδα που βρίσκεται πάνω στο μηχάνημα.
- Έχετε τον νου σας μην σας χτυπήσει ηλεκτρικό ρεύμα. Να αποφεύγετε επαφή του σωματός σας με αλεξικέραυνα/μέταλλα στο έδαφος.

- Μην χρησιμοποιείτε καλώδια επέκτασης που είναι τυλιγμένα, έτσι ώστε να αποφύγετε την υπερθέρμανσή του.
- Φροντίστε να έχετε το καλώδιο πίσω σας όταν χρησιμοποιείτε το μηχάνημα για να μην του προκαλέσετε φθορά.

Προσωπική ασφάλεια



ΠΡΟΕΙΔΟΠΟΙΗΣΗ! Υπερβολική έκθεση σε κραδασμούς μπορεί να προκαλέσει προβλήματα σε αγγεία και νεύρα σε άτομα που έχουν κυκλοφοριακό πρόβλημα. Απευθυνθείτε σε γιατρό εάν διαπιστώσετε συμπτώματα που μπορούν να οφείλονται σε υπερβολική έκθεση σε κραδασμούς. Παραδείγματα τέτοιων συμπτωμάτων είναι μουδιάσματα, έλλειψη αίσθησης, "μυρμηκίαση", "τσιμπήματα", πόνος, έλλειψη ή μείωση της κανονικής δύναμης, αλλαγές στην επιφάνεια και στο χρώμα του δέρματος. Αυτά τα συμπτώματα εμφανίζονται συνήθως στα δάχτυλα, στα χέρια και στους καρπούς. Αυτά τα συμπτώματα μπορεί να αυξηθούν σε χαμηλές θερμοκρασίες.

- Χρησιμοποιείτε ατομικό προστατευτικό εξοπλισμό. Βλ. τις οδηγίες στο κεφάλαιο Ατομικός προστατευτικός εξοπλισμός.
- Ποτέ μην χρησιμοποιείτε το μηχάνημα όταν είστε κουρασμένος, έχετε πιει αλκοόλ ή πήρατε φάρμακα που επηρεάζουν την όρασή σας, την κρίση σας ή τον έλεγχο του σώματός σας.
- Μην επιτρέπετε σε κανέναν άλλον να χρησιμοποιήσει το μηχάνημα αν δεν έχετε βεβαιωθεί ότι γνωρίζει το περιεχόμενο των οδηγιών χρήσης.
- Όλοι οι χειριστές πρέπει να εκπαιδευτούν στη χρήση του μηχανήματος. Ο κάτοχος είναι υπεύθυνος για την εκπαίδευση των χειριστών.
- Μπορεί να σας αποσπάσουν την προσοχή άνθρωποι ή ζώα και να χάσετε έτσι τον έλεγχο του μηχανήματος. Γι αυτό να είστε πάντοτε συγκεντρωμένοι και επικεντρωμένοι στο αντικείμενό σας.
- Να έχετε υπόψη σας ότι τα ρούχα, μακριά μαλλιά και κοσμήματα μπορεί να μπλεχτούν στα κινητά μέρη.
- Μην αφήνετε ποτέ το μηχάνημα χωρίς επίβλεψη όταν ο κινητήρας λειτουργεί.
- Βεβαιωθείτε ότι υπάρχει πάντα κάποιος κοντά όταν χρησιμοποιείτε τα μηχανήματα, προκειμένου να ζητήσετε βοήθεια σε περίπτωση ατυχήματος.
- Φροντίστε να έχετε ασφαλή και σταθερή στάση εργασίας

Χρήσει και φροντίδα

- Χρησιμοποιείτε το μηχάνημα μόνο για τις εργασίες για τις οποίες είναι σχεδιασμένο.
- Διατηρήστε όλα τα εξαρτήματα σε εύρυθμη κατάσταση και φροντίστε να είναι καλά σφιγμένα όλα τα αγκύρια.
- Ποτέ μην χρησιμοποιείτε ελαττωματικό μηχάνημα. Ακολουθήστε τις οδηγίες συντήρησης, ελέγχου και σέρβις αυτού του βιβλίου. Ορισμένες εργασίες συντήρησης και σέρβις πρέπει να γίνονται από ειδικευμένο προσωπικό. Βλ. τις οδηγίες στο κεφάλαιο Συντήρηση.
- Μην τροποποιείτε τον εξοπλισμό ασφαλείας. Ελέγχετε τακτικά εάν λειτουργούν όπως πρέπει. Το μηχάνημα δεν πρέπει να λειτουργεί με ελαττωματικό ή αποσυναρμολογημένο εξοπλισμό ασφαλείας.
- Ποτέ μην χρησιμοποιείτε ένα μηχάνημα στο οποίο έγιναν τέτοιες μετατροπές, ώστε δεν είναι πια σύμφωνο με το πρωτότυπο.
- Το μεχάνημα πρέπει να τίθεται σε λειτουργία μόνο όταν οι κεφαλές λείανσης ακουμπούν στο έδαφος, εκτός αν εκτελείται κάποια διαδικασία ελέγχου όπως περιγράφεται στο παρόν εγχειρίδιο.
- Το μεχάνημα δεν πρέπει να τίθεται σε λειτουργία αν δεν έχει προσαρτηθεί ελαστική ποδιά σκόνης. Είναι απαραίτητο να εξασφαλιστεί καλή στεγανοποίηση μεταξύ του μηχανήματος και του δαπέδου για λόγους ασφαλείας, ειδικά όταν λειτουργεί σε εφαρμογές ξερής λείανσης.
- Κατά το τρόχισμα, το μηχάνημα πρέπει να είναι συνδεδεμένο σε μια ηλεκτρική σκούπα για την αναρρόφηση της σκόνης.
- Για να αλλάξετε τους δίσκους λείανσης, βεβαιωθείτε πρώτα ότι δεν υπάρχει παροχή ρεύματος σε μονάδα πατώντας το κουμπί διακοπής λειτουργίας έκτακτες ανάγκες και αποσυνδέοντας το φως του καλωδίου ρεύματος από τον πρίζα.
- Μετά την ολοκλήρωση κάθε λειτουργίας τροχίσματος/ λείανσης, αφαιρείται πάντα τα εργαλεία διαμαντιού.
- Βεβαιωθείτε ότι η λαστιχένια επένδυση είναι άθικτη και καθαρή και ότι στεγανοποιείται σφιχτά στο δάπεδο. Η κατεστραμμένη λαστιχένια επένδυση πρέπει να αντικαθίσταται πάντα.
- Κατά την αφαίρεση της κόλλα, της ασφάλτου, της μπογιάς κ.λπ., ανασηκώστε πάντα το μηχάνημα από την επιφάνεια μετά τη χρήση, για να αποτρέψετε τη συγκόλλησή της στο δάπεδο, εξαιτίας της θερμότητας. Βεβαιωθείτε ότι η κεφαλή τροχίσματος έχει σταματήσει να περιστρέφεται, πριν ανασηκώσετε το μηχάνημα.
- Τα εργαλεία διαμαντιού μπορεί να καίνε μετά τη χρήση. Αφήστε το μηχάνημα να κρυώσει, πριν αφαιρέσετε τα στοιχεία διαμαντιού. Χρησιμοποιείτε προστατευτικά γάντια.
- Χρησιμοποιείτε πάντα τη θηλεία ανύψωσης που υπάρχει στο μηχάνημα κατά την ανύψωση.
- Μεταφέρετε πάντα το μηχάνημα από τη λαβή μεταφοράς και τη λαβή.

Μεταφορά και αποθήκευση

- Η συσκευή θα πρέπει να μεταφέρεται πάντα καλυμμένη, ώστε να περιορίζεται ε έκθεσή της στα στοιχεία της φύσης – ειδικά σε βροχή και το χιόνι.
- Να αποθηκεύετε τον εξοπλισμό σε κλειδωμένο χώρο, ώστε να μην είναι προσβάσιμος σε παιδιά και μη εξουσιοδοτημένα άτομα.
- Το μεχάνημα θα πρέπει να αποθηκεύεται πάντα σε ξερό μέρος όταν δεν χρησιμοποιείται.

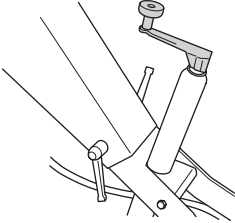
Αλλαγή των διαμαντιών



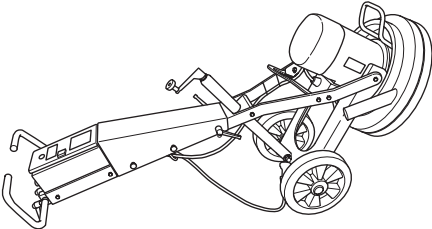
Απενεργοποιείτε το μηχάνημα και αποσυνδέετε το βύσμα ρεύματος.

Να έχετε εύκαιρο ένα ζευγάρι γάντια, καθώς τα διαμάντια μπορούν να υπερθερμανθούν.

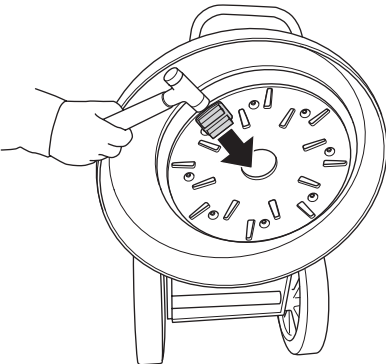
- 1 Γυρίστε τη ράβδο οδήγησης στην υψηλότερη θέση.



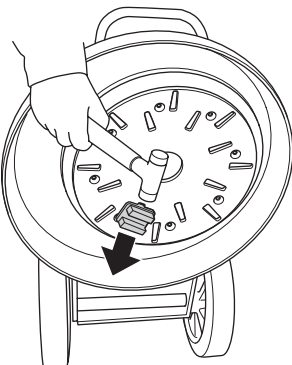
- 2 Τραβήξτε τη λαβή προς τα πίσω για να ανασεκώσετε την κεφαλή λειανσης από το δάπεδο.
- 3 Ξαπλώστε το μηχανήμα προς τα πίσω πάνω στο δάπεδο.



- 4 Φορέστε τα γάντια.
- 5 Χρησιμοποιήστε λαστιχένιο σφυρί/ξυλόσφυρο, για να αφαιρέσετε τα στοιχεία διαμαντιού.



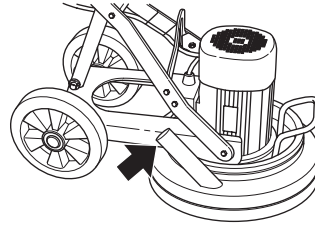
- 6 Στερεώστε νέα στοιχεία διαμαντιού στο δίσκο τροχίσματος.



- 7 Όταν έχουν τοποθετηθεί τα νέα διαμάντια, αντιστρέψτε τη διαδικασία για να χαμελώσετε τη συσκευή μέχρι το δάπεδο.

Σύνδεση ηλεκτρικής σκούπας

Συνδέστε την ηλεκτρική σκούπα στο μηχάνημα.



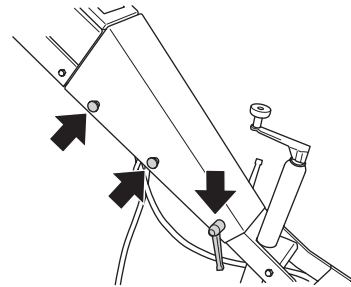
Προτείνεται η χρήση του συστήματος απαγωγής σκόνης Husqvarna DC 3300 για πλήρη έλεγχο των παραγόμενων σκόνης.

Βεβαιωθείτε ότι τα φίλτρα στην ηλεκτρική σκούπα είναι άθικτα και καθαρά. Προσέχετε τη σκόνη κατά τη λειτουργία.

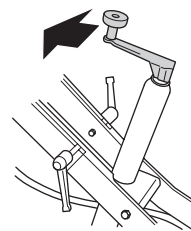
Μεταφορά

Το μηχάνημα μπορεί να διπλωθεί για την ελαχιστοποίηση του χώρου που απαιτείται για τη μεταφορά.

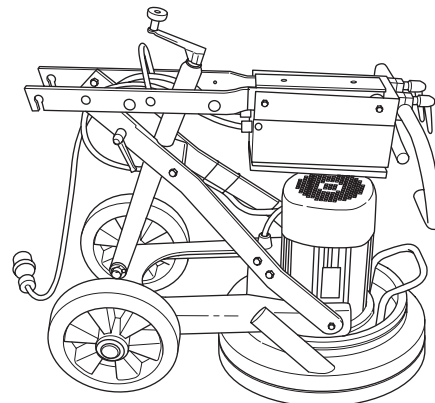
- 8 Χαλαρώστε τις βίδες και τη λαβή ασφάλισης που συγκρατούν το κάλυμμα στη θέση του.



- 1 Τοποθετήστε τημανιβέλα με τη λαβή να έχει φορά ευθεία προς τα επάνω.



- 2 Αφαιρέστε το κάλυμμα.
- 3 Διπλώστε το μηχάνημα προσεκτικά προς τα εμπρός.



- 4 Το κάλυμμα μπορεί να προσαρτηθεί πλευρικά στο μηχάνημα.

Διαμάντια

Υπόβαθρο

Τα αποξεστικά διαμάντια αποτελούνται συνήθως από 2 μέρη:

- 1 Διαμαντόσκοπε (που είναι επίσης γνωστή ως κρύσταλλοι διαμαντιού ή άμμος). Αλλάζοντας το μέγεθος του κόκκου τες διαμαντόσκοπες ή τες άμμου, μπορούμε να ελέγξουμε πόσο χονδρές ή λεπτές θα είναι οι γρατζουνιές που θα μείνουν μετά τη διαδικασία λείανσης.
- 2 Συνδετικό υλικό (μέταλλο ή ρετίνη). Ε διαμαντόσκοπε αναμειγνύεται και μένει σε αιώρεμα μέσα σε μέταλλο ή ρετίνη (συνδετικό υλικό). Όταν βρίσκεται σε αιώρεμα σε μεταλλικό συνδετικό υλικό, το τελικό προϊόν αναφέρεται ως διαμαντόσκοπε σε μεταλλικό συνδετικό υλικό ή θερμοσυσσωματωμένη διαμαντόσκοπε. Όταν βρίσκεται σε αιώρεμα σε συνδετικό υλικό ρετίνες, το τελικό προϊόν αναφέρεται ως διαμαντόσκοπε με συνδετικό υλικό ρετίνες ή γυαλόχαρτο. Αλλάζοντας τη σκληρότητα του συνδετικού υλικού, ελέγχουμε πόσο γρήγορα ή αργά θα φθαρεί το αποξεστικό του διαμαντιού.

Γενικές αρχές

Παρακάτω δίνονται μερικοί γενικοί κανόνες που αφορούν τη χρήση των διαμαντιών στις εφαρμογές λείανσης. Όπως συμβαίνει με όλους τους γενικούς κανόνες, υπάρχουν και εξαιρέσεις ή περιπτώσεις όπου δεν ισχύουν.

ΜΓΘΟΣ ΣΩΜΑΤΙΔΙΩΝ ΛΙΑΝΣΕΣ ΔΙΑΜΑΝΤΙΩΝ

Αν αλλάξετε το μέγεθος των σωματιδίων λείανσης των διαμαντιών σε μικρότερο μέγεθος σωματιδίων, αυτό θα επηρεάσει την απόδοση του διαμαντινίου εργαλείου με τους ακόλουθους τρόπους:

- Δεμιουργούνται λεπτότερες γρατζουνιές.
- Αυξάνεται η διάρκεια ζωής του εργαλείου.

Το αντίθετο θα συμβεί αν αλλάξετε σε μεγαλύτερο μέγεθος σωματιδίων.

Παράγοντας λείανσης

Ε αυξημένη σκληρότητα των συνδέσεων:

- Δεμιουργούνται λεπτότερες γρατζουνιές.
- Αυξάνεται η διάρκεια ζωής του εργαλείου.
- Μειώνεται ο ρυθμός παραγωγής.

Τα αντίθετα συμβαίνουν όταν μειωθεί η σκληρότητα του συνδετικού υλικού από μέταλλο ή ρετίνη.

ΑΡΙΘΜΟΣ ΤΜΕΜΑΤΩΝ/ΠΝΔΥΣΩΝ ΔΙΑΜΑΝΤΙΟΥ ΥΠΟ ΤΗ ΣΥΣΚΥΕ

Ο αυξημένος αριθμός τμημάτων υπό τη συσκευή:

- λλατώνεται η πίεση που ασκείται σε κάθε επιμέρους διαμάντι. – λλατώνεται ο ρυθμός φθοράς των διαμαντιών.
- λλατώνεται το φορτίο στο μηχανήμα και το τριβείο καταναλώνει λιγότερο ρεύμα.
- Δεμιουργούνται ομαλότερες γρατζουνιές (ιδιαίτερα σε μαλακά δάπεδα).

Το αντίθετο θα συμβεί αν μειώσετε τον αριθμό των τμημάτων υπό το μηχανήμα.

Σύνοψη των αρχών σχετικά με τα διαμάντια

Τα διαμάντια πρέπει να φθείρονται προκειμένου να επιτευχθεί παραγωγικότερα. Η φθορά των διαμαντιών επηρεάζεται από τους εξής παράγοντες:

- Πίεση.
- Σκληρότητα συνδετικού υλικού.
- Μέγεθος κόκκου διαμαντόσκοπες.
- Αριθμός τεμαχίων κάτω από το μηχανήμα.
- Με προσθήκη πρόσθετου αποξεστικού (π.χ. άμμος, καρβίδιο πυριτίου) στο δάπεδο, αυξάνεται η φθορά.

Γενικά, όσο γρηγορότερα φθίρεται το διαμάντι, τόσο μεγαλύτερη είναι η παραγωγικότητα. Με αλλαγή των παραπάνω παραγόντων, γίνονται αλλαγές και στα εξής:

- Προφίλ γρατζουνιών.
- Ένταση ρεύματος στο μηχανήμα.
- πιπεδότητα του δαπέδου (δείτε την επόμενη ενότητα).
- υκολία λειτουργίας.

Καθορισμός τες σκληρότητας του σκυροδέματος

Όλα τα σκυροδέματα μετρούνται από την συμπίεστική τους δύναμη και, ανάλογα με το μέρος του κόσμου στο οποίο βρίσκεστε, τους διαφορετικούς δείκτες συμπίεστικής δύναμης (π.χ. PSI & MPa). Γενικά, όσο υψηλότερη είναι η συμπίεστική δύναμη, τόσο σκληρότερο θα είναι το σκυροδέμα και, ως αποτέλεσμα, τόσο δυσκολότερο θα είναι και η λείανσή του.

Ωστόσο, υπάρχουν και άλλοι παράγοντες, εκτός από τη συμπίεστική δύναμη, που καθορίζουν τη σκληρότητα ενός δαπέδου και, ως αποτέλεσμα, την επιλογή του σωστού διαμαντιού. Φόσον η λείανση συνήθως ασχολείται μόνο με την επιφάνεια του σκυροδέματος (τα πρώτα 5 χιλ. ή 1/4 τες ίντσας), πολλές φορές ο τρόπος με τον οποίο έχει φινιριστεί το δάπεδο ή η κατάσταση τες επιφάνειας αποτελούν σημαντικότερους παράγοντες για την επιλογή τύπου διαμαντιού από τη συμπίεστική δύναμη του σκυροδέματος.

ΠΙΦΑΝΙΑΚΟΙ ΠΑΡΑΓΟΝΤΣ ΠΟΥ ΠΡΠΙ ΝΑ ΛΕΦΘΟΥΝ ΥΠΟΦΕ ΚΑΤΑ ΤΕΝ ΠΙΛΟΓΕ ΔΙΑΜΑΝΤΙΟΥ

Γενικά, αν μια επιφάνεια σκυροδέματος είναι πολύ ομαλή (δελαδή πιθανώς έχει εξομαλυνθεί και χτυπηθεί πολύ κατά την κατασκευή του), το σκυροδέμα θα συμπεριφέρεται σαν να έχει υψηλή συμπίεστική και, ως αποτέλεσμα, θα απαιτεί μαλακότερα συνδετικά υλικά.

Αντίστοιχα, αν μια επιφάνεια σκυροδέματος είναι τραχιά/άγρια (π.χ. έχει υποστεί ζεμιά από τη βροχή, έχει χτυπηθεί, έχει τραυματιστεί, έχει εκτεθεί σε αδρανές υλικό, κλπ.), το σκυροδέμα θα συμπεριφέρεται σαν να έχει χαμηλή συμπίεστική δύναμη και, ως αποτέλεσμα, θα απαιτεί σκληρότερα συνδετικά υλικά.

Οι επικαλύψεις/ακαθαρσίες τες επιφάνειας (π.χ. ποξικές επικαλύψεις, κόλλες κεραμικών πλακιδίων, μίγματα/κονιάματα εξομαλυνσης δαπέδου) πολλές φορές αποτελούν σημαντικότερους παράγοντες για την επιλογή τύπου διαμαντιού από τη συμπίεστική δύναμη του σκυροδέματος.

Ως γενικός κανόνας, όταν λειαίνετε μια πλάκα σκυροδέματος για πρώτη φορά και δεν είστε σίγουροι για τη σκληρότητά του, πάντα να ξεκινάτε με διαμάντια από σκληρότερα συνδετικά υλικά στε συσκευή. Αυτό θα διασφαλίσει την μικρότερη δυνατή φθορά των τμημάτων των διαμαντιών. Αν κάποιο σκληρό τμήμα διαμαντιού δεν είναι αρκετά μαλακό για κάποια εφαρμογή, η μοναδική επίπτωση είναι το χάσιμο λίγο περισσότερου χρόνου, χωρίς φθορά των διαμαντιών.

Αν συμβεί το αντίθετο (δελαδή χρησιμοποιηθεί τμήμα που είναι πιο μαλακό από ό τι χρειάζεται) και το σκυροδέμα είναι μαλακό ή έχει τραχιά επιφάνεια ή επιφανειακές ακαθαρσίες, είναι πολύ πιθανό ότι θα φθαρεί μεγάλο μέρος του διαμαντιού σε πολύ μικρό χρονικό διάστημα.

ΟΔΗΓΟΣ ΤΡΟΧΙΣΜΑΤΟΣ

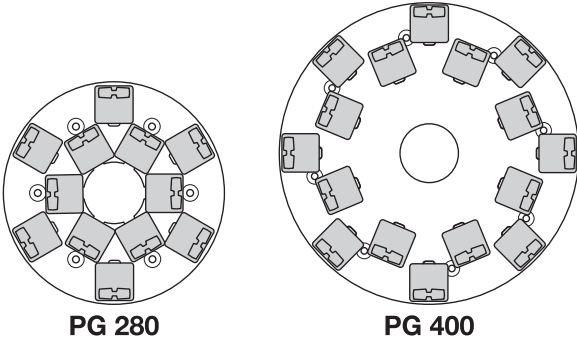
πιλογή διαμαντιού

Ο τρόπος με τον οποίο τα αδαμαντοφόρα τμήματα είναι διατεταγμένα στη μονάδα του τριβείου, επηρεάζει σημαντικά την απόδοση του μηχανήματος, τα επίπεδα παραγωγικότητας και την τελική ποιότητα του δαπέδου.

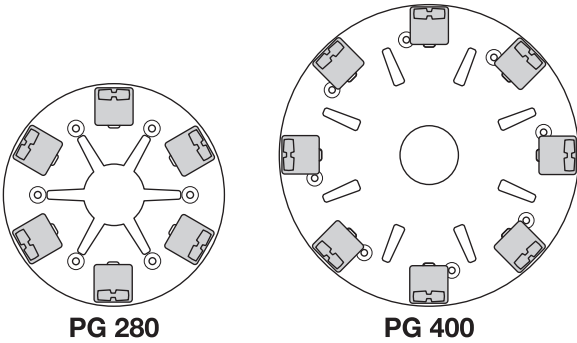
Υπάρχουν διάφορες διατάξεις διαμαντιών που μπορούν να επιτευχθούν τόσο στο PG 400 SF όσο και στο PG 280 SF.

Πυροσυσσωματωμένα διαμάντια

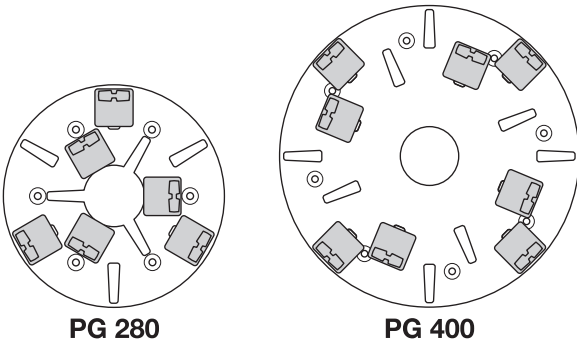
Πλήρες σετ - εσωτερική και εξωτερική σειρά



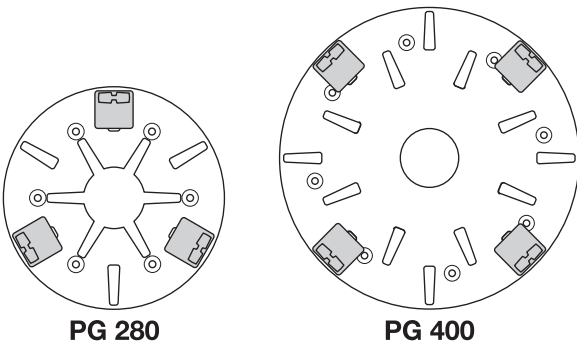
Πλήρες σετ - εξωτερική σειρά



Μισό σετ - εσωτερική και εξωτερική σειρά



Μισό σετ - εξωτερική σειρά



ΟΔΗΓΟΣ ΤΡΟΧΙΣΜΑΤΟΣ

Επιλέξτε την ενδεδειγμένη για την εφαρμογή σας διάταξη πυροσυσσωματωμένων διαμαντιών

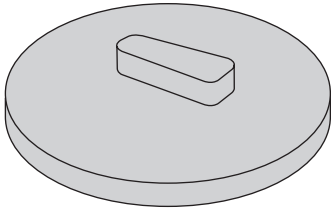
Η ακόλουθη σύσταση καλύπτει τις βασικές διατάξεις για εργαλεία πυροσυσσωματωμένων διαμαντιών.

Συνθήκες χρήσης	Μεταλλικό συνδετικό υλικό	Μέγεθος κόκκου	Πλήρες σετ - εσωτερική και εξωτερική σειρά	Πλήρες σετ - εξωτερική σειρά	Μισό σετ - εσωτερική και εξωτερική σειρά	Μισό σετ - εξωτερική σειρά
Ξομάλυνσε δαπέδου – Σκληρό σκυρόδεμα	Μαλακό	16 ή 30	X			
Ξομάλυνσε δαπέδου – Μέτριο σκυρόδεμα	Μέτριο	16 ή 30	X			
Ξομάλυνσε δαπέδου – Μαλακό σκυρόδεμα	Σκληρό	16 ή 30	X			
Αφαίρεσε κόλλας κεραμικών πλακιδίων	Μέτριο	PIRANHAS 16-30	X			
Αφαίρεσε κόλλας βινυλίου ή κόλλας χαλιών – Σκληρό σκυρόδεμα	Μαλακό	PIRANHAS 16-30			X	X
Αφαίρεσε κόλλας βινυλίου ή κόλλας χαλιών – Μέτριο σκυρόδεμα	Μέτριο	PIRANHAS 16-30			X	X
Αφαίρεσε κόλλας βινυλίου ή κόλλας χαλιών – Μαλακό σκυρόδεμα	Σκληρό	PIRANHAS 16-30			X	X
Αφαίρεσε εποξικής βαφής – Σκληρό σκυρόδεμα	Μαλακό	PIRANHAS 16-30		X	X	
Αφαίρεσε εποξικής βαφής – Μέτριο σκυρόδεμα	Μέτριο	PIRANHAS 16-30		X		
Αφαίρεσε εποξικής βαφής – Μαλακό σκυρόδεμα	Σκληρό	PIRANHAS 16-30		X		
Σκυρόδεμα που έχει φθαρεί από τε βροχή	Σκληρό	16-30	X		X	
Ξομάλυνσε εκτεθειμένου αδρανούς υλικού	Σκληρό	16-30	X		X	
Αφαίρεσε άκρων σε μωσαϊκό / πέτρινα πλακίδια	Μαλακό	30 ή 60	X			
πιφανειακό φινίρισμα δαπέδων σκυροδέματος – Σκληρό σκυρόδεμα	Μαλακό	60			X	X
πιφανειακό φινίρισμα δαπέδων σκυροδέματος – Μέτριο σκυρόδεμα	Μέτριο	60			X	X
πιφανειακό φινίρισμα δαπέδων σκυροδέματος – Μαλακό σκυρόδεμα	Σκληρό	60			X	X
Λείανσε έκθεσες αδρανούς υλικού σε σκυρόδεμα – Σκληρό σκυρόδεμα	Μαλακό	16-30	X	X	X	
Λείανσε έκθεσες αδρανούς υλικού σε σκυρόδεμα – Μεσαίο σκυρόδεμα	Μέτριο	16-30	X	X	X	
Λείανσε έκθεσες αδρανούς υλικού σε σκυρόδεμα – Μαλακό σκυρόδεμα	Σκληρό	16-30	X		X	
Ξομάλυνσε δαπέδων σκυροδέματος με κυματοειδή μορφή – Σκληρό σκυρόδεμα	Μαλακό	16 ή 30	X	X	X	
Ξομάλυνσε δαπέδων σκυροδέματος με κυματοειδή μορφή – Μέτριο σκυρόδεμα	Μέτριο	16 ή 30	X		X	
Ξομάλυνσε δαπέδων σκυροδέματος με κυματοειδή μορφή – Μαλακό σκυρόδεμα	Σκληρό	16 ή 30	X		X	

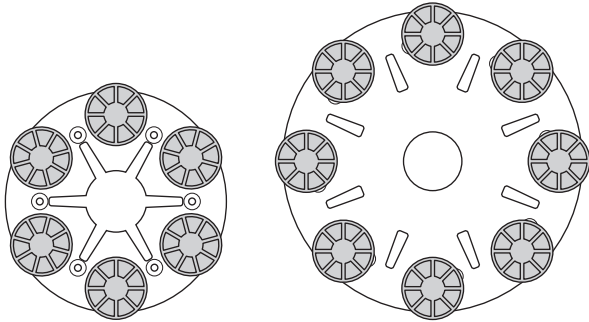
ΟΔΗΓΟΣ ΤΡΟΧΙΣΜΑΤΟΣ

Συγκολλημένα με ρητίνη διαμάντια

Προσαρμογέας σύνδεσης ρητίνης Redi Lock



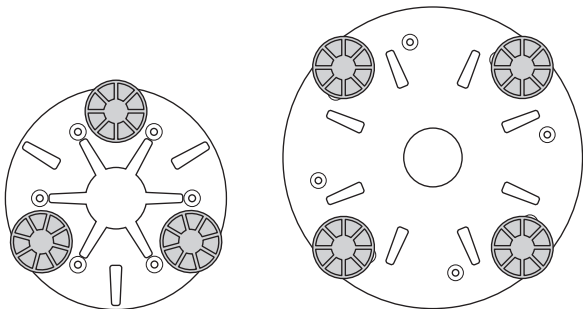
Πλήρες σετ - εξωτερική σειρά



PG 280

PG 400

Μισό σετ - εξωτερική σειρά



PG 280

PG 400

Επιλογή της ενδειγμένης για την εφαρμογή σας διάταξης συγκολλημένων με ρητίνη διαμαντιών

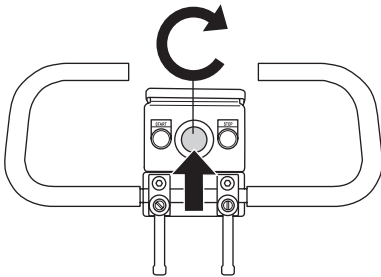
Συνθήκες χρήσης	Πλήρες σετ - εξωτερική σειρά	Μισό σετ - εξωτερική σειρά
Στίλβωση επιφανειών terrazzo/πέτρινων πλακιδίων	X	
Αποκατάσταση επιφανειών terrazzo/πέτρινων πλακιδίων		X
πιφανειακό φινίρισμα δαπέδων σκυροδέματος – Σκληρό σκυρόδεμα		X
πιφανειακό φινίρισμα δαπέδων σκυροδέματος – Μέτριο σκυρόδεμα		X
πιφανειακό φινίρισμα δαπέδων σκυροδέματος – Μαλακό σκυρόδεμα		X

ΞΕΚΙΝΗΜΑ ΚΑΙ ΣΤΑΜΑΤΗΜΑ

Πριν την εκκίνηση

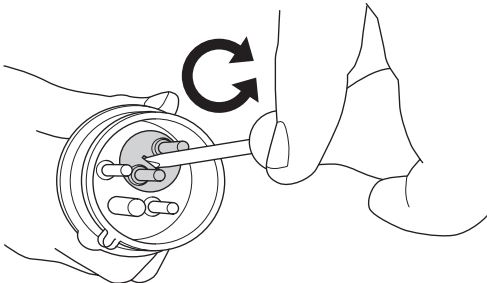


- Τοποθετήστε το τριβείο στεν περιοχή εργασίας.
- Βεβαιωθείτε ότι υπάρχουν διαμάντια κάτω από το μηχάνημα και ότι έχουν προσαρτηθεί σταθερά.
- Προσαρμόστε το ύψος των δίσκων τροχίσματος με τη μανιβέλα. Βεβαιωθείτε ότι η επένδυση σκόνης συνδέεται κοντά στο δάπεδο.
- Συνδέστε την ηλεκτρική σκούπα στο μηχάνημα.
- Ρυθμίστε τη λαβή στο ύψος εργασίας που σας βολεύει.
- Συνδέστε την ηλεκτρική τροφοδοσία στο μηχανήμα.
- Ελέγξτε ότι το κουμπί έκτακτης ανάγκης δεν έχει πατηθεί, στρέφοντας τα δεξιόστροφα.



Ελέγξτε την κατεύθυνση περιστροφής του μηχανήματος (Τριφασική)

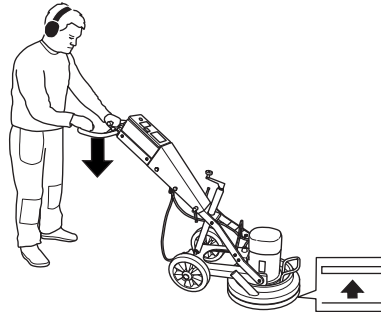
- Μειώστε την πίεση ανάμεσα στο δίσκο τροχίσματος και στο δάπεδο, σπρώχνοντας προς τα κάτω τη λαβή, μέχρι να ανασηκωθεί ελαφρά ο δίσκος.
- Πατήστε το κουμπί εκκίνησης και κρατήστε το πατημένο μερικά δευτερόλεπτα για την εκκίνηση του μηχανήματος.
- Ο ανεμιστήρας του σώματος του κινητήρα πρέπει να περιστρέφεται στην ίδια κατεύθυνση, όπως υποδεικνύεται από το βέλος στο κάλυμμα. Αν περιστρέφεται στη λάθος κατεύθυνση, ο εναλλάκτης φάσης στο βύσμα πρέπει να ρυθμιστεί με ένα κατσαβίδι, πριν συνεχίσετε με το τρόχισμα.



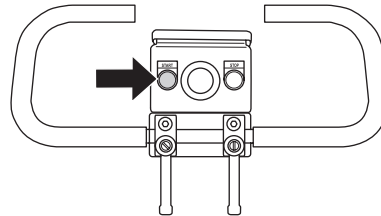
Εκκίνηση



- Μειώστε την πίεση ανάμεσα στο δίσκο τροχίσματος και στο δάπεδο, σπρώχνοντας προς τα κάτω τη λαβή, μέχρι να ανασηκωθεί ελαφρά ο δίσκος.



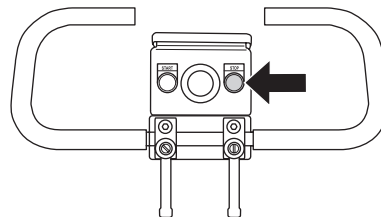
- Πατήστε το κουμπί εκκίνησης και κρατήστε το πατημένο μερικά δευτερόλεπτα για την εκκίνηση του μηχανήματος.



Σταμάτημα



- Χρησιμοποιήστε το κουμπί διακοπής, για να απενεργοποιήσετε το μηχάνημα.



Σφάλματα και αντιμετώπιση προβλημάτων

Ε συσκευή δεν ενεργοποιείται

Ελέγξτε την τροφοδοσία ρεύματος και τα καλώδια ρεύματος και βεβαιωθείτε ότι δεν είναι κατεστραμμένα.

Ελέγξτε ότι το κουμπί έκτακτης ανάγκης δεν έχει πατηθεί, στρέφοντάς τα δεξιόστροφα.

Ίναι δύσκολο να κρατηθεί ε συσκευή

Δεν υπάρχουν αρκετά διαμάντια κάτω από το μηχανάκι (σταν περίπτωσης λείανσης χονδρής κόλλας ή μαλακών δαπέδων, αν υπάρχουν πολύ λίγα διαμάντια κάτω από το μηχανάκι, θα αυξηθεί σημαντικά το φορτίο στο τριβείο και στο χειριστή). Συνήθως, σε αυτή την περίπτωση, υπάρχει και μεγάλη κατανάλωση ρεύματος στο κινητήρα.

Αυξήστε τον αριθμό των διαμαντιών κάτω από το μηχανάκι για να ελαττώσετε το φορτίο στο τριβείο και στο χειριστή.

Ε συσκευή αναπεδά

Η κεφαλή τροχίσματος μπορεί να έχει φθαρεί ή καταστραφεί. Ελέγξτε την κεφαλή τροχίσματος για βλάβες και φθορές.

Τα διαμάντια μπορεί να μην έχουν τοποθετηθεί σωστά ή να έχει διαφορετικά ύψη. Βεβαιωθείτε ότι όλα τα διαμάντια έχουν τοποθετηθεί σωστά και ότι έχουν το ίδιο ύψος.

Το μηχάνημα σταματά μετά από λίγο

Το μηχάνημα παρουσιάζει υπερφόρτιση και η προστασία από υπερφόρτιση έχει ενεργοποιηθεί. Μείωση φορτίου. Το μηχάνημα θα επανεκκινηθεί μετά από περίπου ένα λεπτό, όταν κρυώσει ο κινητήρας.

Το μηχάνημα σταματά κατά την εκκίνηση

Το ηλεκτρικό μοτέρ υπερφορτίστηκε ή έχει πέσει κάποια φάση. Έτσι εξηγείται η ενεργοποίηση του διακόπτη για την προστασία του ηλεκτρικού μοτέρ. Οποιαδήποτε πιθανή βλάβη μπορεί να επιδιορθωθεί μόνο από εξουσιοδοτημένο ηλεκτρολόγο.

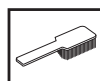
Συντήρηση



ΣΗΜΑΝΤΙΚΟ! Ο έλεγχος και/ή η συντήρηση πρέπει να γίνεται με τον κινητήρα σταματημένο, με το βύσμα βγαλμένο από τη πρίζα.

Όταν χρησιμοποιείται σωστά, ε συσκευή έχει πολύ χαμηλές απαιτήσεις συντήρησης και είναι αξιόπιστη.

Καθαρισμός



Να βγάξετε πάντοτε το καλώδιο παροχής ρεύματος από την μπρίζα πριν από καθαρισμό, συντήρηση ή συναρμολόγηση.

Καθαρίζετε πάντα ολόκληρο τον εξοπλισμό στο τέλος της ημέρας εργασίας. Μην χρησιμοποιείτε ροδέλα υψηλής πίεσης, για να καθαρίσετε το μηχάνημα.

Για να έχει πάντοτε το μηχανάκι επαρκή ψύξη θα πρέπει τα ανοίγματα των αεραγωγών να είναι πάντα ελεύθερα και καθαρά.

Παροχή ηλεκτρικού ρεύματος



ΠΡΟΕΙΔΟΠΟΙΗΣΗ! Ποτέ με χρησιμοποιείτε φθαρμένα καλώδια. Μπορούν να προκαλέσουν σοβαρό τραυματισμό, ακόμη και θάνατο.

Ελέγξτε ότι το καλώδιο και το καλώδιο μπαλαντέζας είναι ακέραια και σε καλή κατάσταση.

Μην χρησιμοποιείτε το μηχάνημα αν το καλώδιο είναι φθαρμένο, αλλά αφήστε το σε ένα εξουσιοδοτημένο συνεργείο για επισκευή.

Ποδιά

Βεβαιωθείτε ότι η λαστιχένια επένδυση είναι άθικτη και καθαρή και ότι στεγανοποιείται σφιχτά στο δάπεδο. Η κατεστραμμένη λαστιχένια επένδυση πρέπει να αντικαθίσταται πάντα.

Σέρβις



ΣΗΜΑΝΤΙΚΟ! Όλα τα είδη των επισκευών πρέπει να γίνονται αποκλειστικά από εξουσιοδοτημένους τεχνικούς. Αυτό πρέπει να γίνεται για να μην εκτεθούν οι χειριστές σε μεγάλους κινδύνους.

ΤΕΧΝΙΚΑ ΣΤΟΙΧΕΙΑ

Τεχνικά στοιχεία

	PG 400 SF	PG 280 SF	PG 280 SF (Μονοφασικός)
Ισχύς Κινητήρα, kW/hp	4/5,4	3/4	2,2/3,0
Ονομαστικό ρεύμα, A	16	16	12,9
Μέγιστε επιτρεπτή τάση, V	400	400	230
Βάρος, kg/lbs	115/254	70/154	70/154
Πλάτος λειάνσεως, mm/ίντσες	400/16	280/11	280/11
Πίεση λειάνσεως, kg/lbs	65/143	35/77	35/77
Ταχύτητα, σ.α.λ	1400	2800	1400

ΕΚ–Βεβαίωση συμφωνίας

(Ισχύει μόνο στην Ευρώπη)

Ε **Husqvarna Construction Products**, SE-433 81 Göteborg, Σουεδία, τελ: +46-31-949000, πιστοποιεί υπ' ευθύνης της ότι το **Husqvarna PG 400 SF, Husqvarna PG 280 SF**, με αριθμούς σειράς έτους κατασκευής το 2008 και εψεξής (το έτος αναγράφεται ρετά στεν πινακίδα κατασκευαστή, μαζί με τον αριθμό σειράς), πληροί τις προδιαγραφές της ΚΟΙΝΟΤΙΚΕΣ ΟΔΕΓΙΑΣ:

- της 22ας Ιουνίου 1998 "σχετικά με μηχανήματα" **98/37/ΕΚ**, παράρτημα ΙΙΑ.
- της 15ης Δεκεμβρίου 2004 "σχετικά με ηλεκτρομαγνητική συμβατότητα" **2004/108/ΕΟΚ**.
- με εμερομενία 12 Δεκεμβρίου 2006 "σχετικά με τον ηλεκτρικό εξοπλισμό" **2006/95/ΕΚ**.

Εφαρμόστηκαν τα εξής πρότυπα: EN55014-1, EN55014-2, EN61000-3-2, EN61000-3-3.

Το παρεχόμενο μηχάνημα συμμορφώνεται με το δείγμα που υποβλήθηκε σε εξέταση τύπου ΕΚ.

Göteborg 16 Ιουλίου 2008



Ulf Petersson, Διευθυντής ανάπτυξης





www.husqvarnacp.com

1151254-30

2008-08-21

