



IT

Istruzioni per l'uso

Prima di usare la macchina, leggere per intero le istruzioni per l'uso e accertarsi di averne compreso il contenuto.

PT

Instruções para o uso

Leia as instruções para o uso com toda a atenção e compreenda o seu conteúdo antes de fazer uso da máquina.

NL

Gebruiksaanwijzing

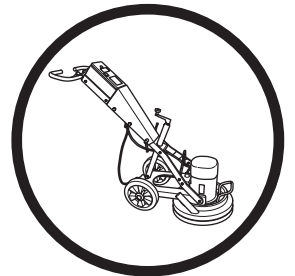
Neem de gebruiksaanwijzing grondig door en gebruik de machine niet voor u alles duidelijk heeft begrepen.

GR

Οδηγίες χρήσεως

Διαβάστε προσεκτικά τις Οδηγίες χρήσεως και κατανοήστε το περιεχόμενο πριν χρησιμοποιήσετε το μηχάνημα.

PG 400SF
PG 280 SF



IT PT NL GR

EXPLICAÇÃO DOS SÍMBOLOS

Símbolos na máquina:

ATENÇÃO! A máquina, se for usada de forma indevida ou incorrecta, pode ser perigosa, causando sérios ferimentos ou mesmo a morte do utente ou outras pessoas.



Leia as instruções para o uso com toda a atenção e compreenda o seu conteúdo antes de fazer uso da máquina.



Use sempre:

- Capacete protector aprovado
- Protectores acústicos aprovados
- Óculos ou viseira de protecção
- Máscara respiratória



Use botas com biqueiras de aço e solas antideslizantes.

Use sempre luvas de protecção.

ATENÇÃO!

Durante os trabalhos de alisamento do pavimento produz-se poeira que, se respirada, pode causar lesões. Use protecção respiratória aprovada. Certifique-se de que haja boa ventilação.



Este produto está conforme as directivas em validade da CE.



Marca ambiental. O símbolo no produto ou respectiva embalagem indica que este produto não pode ser processado como detritos domésticos.

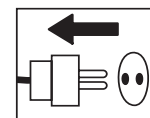


Providenciando para que este produto seja processado de forma correcta, você pode contribuir para contrariar potenciais consequências negativas para o meio ambiente e pessoas, que caso contrário, podem ser provocadas pela gestão inadequada dos resíduos deste produto.

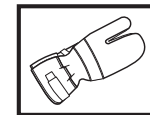
Para mais informação sobre a reciclagem deste produto, contacte os serviços competentes da sua autarquia, o serviço de recolha de resíduos domésticos ou o estabelecimento onde adquiriu o produto.

Símbolos nas instruções para o uso:

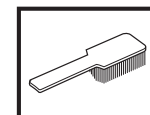
A inspecção e/ou manutenção é efectuada com o motor desligado e com a ficha de retirada da tomada de corrente.



Use sempre luvas de protecção aprovadas.



Limpeza periódica obrigatória.



Inspeção ocular.



Uso obrigatório de óculos ou viseira de protecção.



ÍNDICE

Índice

EXPLICAÇÃO DOS SÍMBOLOS

Símbolos na máquina: 16

Símbolos nas instruções para o uso: 16

ÍNDICE

Índice 17

COMO SE CHAMA?

Como se chama, na alisadora de pavimento? 18

INSTRUÇÕES DE SEGURANÇA

Antes de utilizar uma nova alisadora de pavimento 19

Equipamento de protecção pessoal 19

Instruções gerais de segurança 20

MONTAGEM

Substituição dos diamantes 22

Ligue o aspirador 22

Transporte 22

GUIA DE ALISAMENTO

Diamantes 23

Determinar a dureza do cimento 23

Seleção de diamante 24

ARRANQUE E PARAGEM

Antes de começar 27

Arranque 27

Paragem 27

MANUTENÇÃO

Falhas e sua resolução 28

Manutenção 28

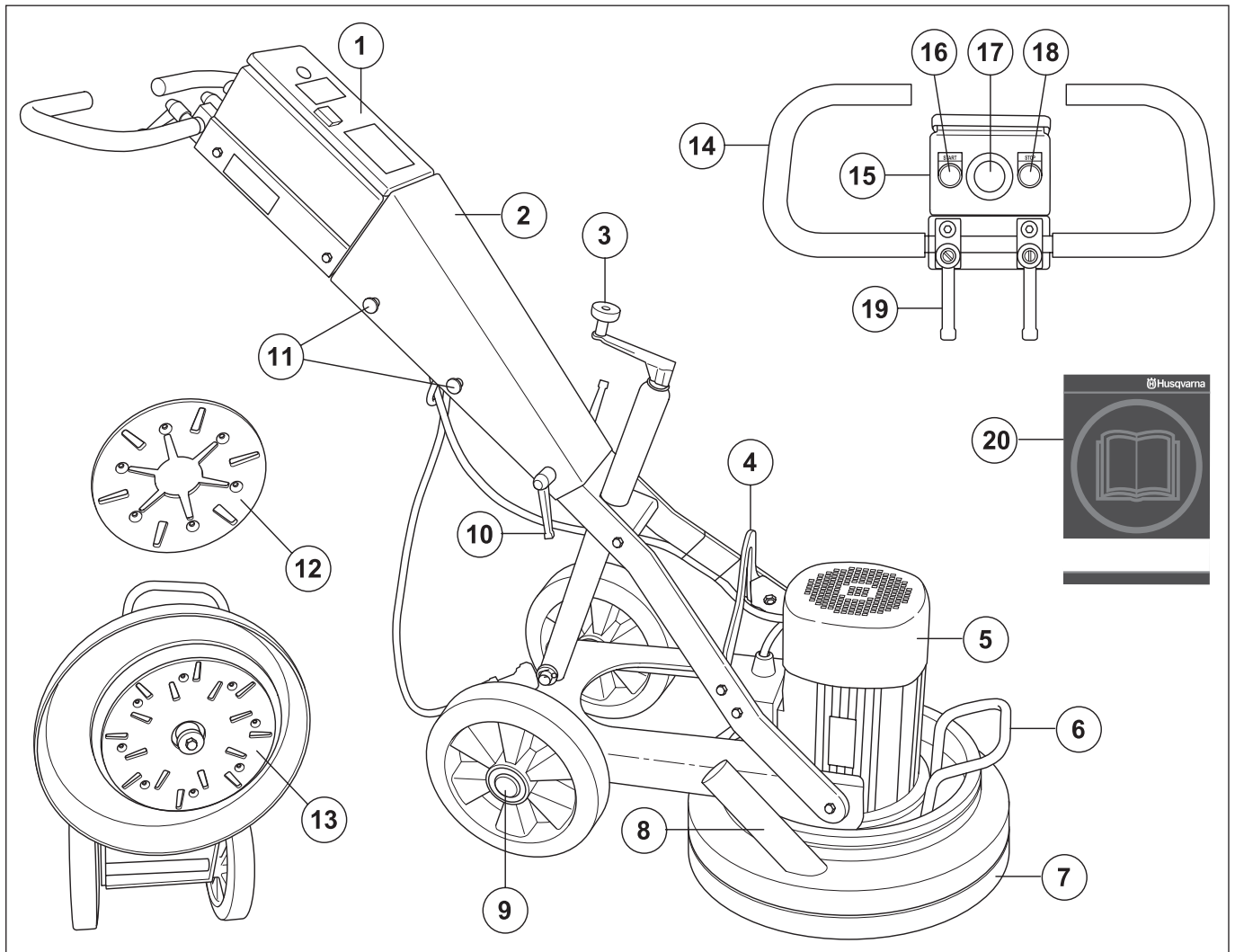
Assistência 28

ESPECIFICAÇÕES TÉCNICAS

Especificações técnicas 29

Certificado CE de conformidade 29

COMO SE CHAMA?



Como se chama, na alisadora de pavimento?

- | | |
|---|--|
| 1 Caixa eléctrica | 11 Parafusos, cobertura |
| 2 Cobertura | 12 Unidade de desgaste - PG 280 SF |
| 3 Manivela para ajustar a pressão de desgaste | 13 Unidade de desgaste - PG 400 SF |
| 4 Argola de elevação | 14 Punho / Barra de direcção |
| 5 Motor | 15 Painel de controlo |
| 6 Punho de levantamento | 16 Botão de arranque |
| 7 Protecção | 17 Paragem de emergência |
| 8 Ligação a aspirador | 18 Botão de paragem |
| 9 Conjunto de rodas | 19 Botão de bloqueio para ajustamento da barra de direcção |
| 10 Cobertura do botão de bloqueio | 20 Instruções para o uso |

INSTRUÇÕES DE SEGURANÇA

Antes de utilizar uma nova alisadora de pavimento

- Leia as instruções para o uso com toda a atenção e compreenda o seu conteúdo antes de fazer uso da máquina.
- As alisadoras de pavimento PG 400 SF e PG 280 SF foram concebidas para a remoção superficial de resíduos de cola/adeseivo, betumes e substâncias similares de pavimentos em cimento, bem como para o desgaste e o aplanamento de pavimentos em cimento. SF representa um disco simples, velocidade fixa (single disc, fixed speed).
- Esta máquina pode provocar acidentes pessoais graves. Leia as instruções de segurança cuidadosamente. Aprenda a utilizar como deve a máquina.
- Só deverá utilizar a máquina o pessoal que tenha recebido a formação necessária, tanto prática como teórica, relativamente à sua utilização.

Use sempre o seu bom senso

Não é possível cobrir todas as situações possíveis que poderá enfrentar. Actue sempre com precaução e use de senso comum. Evite todas as situações que considere estarem para além das suas capacidades. Caso se sinta inseguro acerca dos procedimentos de operação depois de ler estas instruções, consulte um perito antes de prosseguir.

Não hesite em contactar o seu fornecedor, caso tenha quaisquer questões sobre a utilização desta máquina. Teremos todo o prazer em apoiá-lo e aconselhá-lo, bem como em ajudá-lo a utilizar a sua máquina de forma eficaz e segura.

Permita ao seu revendedor Husqvarna que verifique a sua máquina com regularidade e faça os ajustamentos e as reparações necessários.

Toda a informação e dados contidos nestas instruções para o uso eram válidos na data em que as instruções para o uso foram entregues para serem impressas.



ATENÇÃO! Em caso algum deverá a configuração original da máquina ser alterada sem autorização do fabricante. Use sempre acessórios genuínos. Modificações e/ou acessórios não autorizados podem provocar sérias lesões ou perigo de vida para o utilizador ou outros.



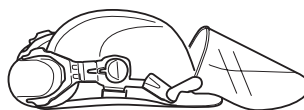
ATENÇÃO! O uso de equipamento para cortar, lixar, furar, polir ou deformar materiais pode provocar-se poeira ou vapores que contenham produtos nocivos. Procure informar-se sobre a composição do material em que está a trabalhar, e use uma máscara respiratória e protectora do rosto adequada.

Equipamento de protecção pessoal

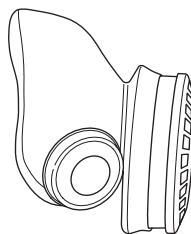


ATENÇÃO! Em quaisquer circunstâncias de utilização da máquina deve ser utilizado equipamento de protecção pessoal aprovado. O equipamento de protecção pessoal não elimina o risco de lesão mas reduz os seus efeitos em caso de acidente. Consulte o seu concessionário na escolha do equipamento.

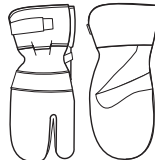
- Capacete de protecção
- Protectores acústicos
- Óculos ou viseira de protecção



- Máscara respiratória



- Luvas fortes e de agarre seguro.



- Vestuário justo, forte e confortável que permita total liberdade de movimentos.



- Botas com biqueiras de aço e solas antideslizantes.



- Os primeiros socorros devem sempre estar à mão.



INSTRUÇÕES DE SEGURANÇA

Instruções gerais de segurança



ATENÇÃO! Esta secção descreve as regras básicas de segurança para o trabalho com a máquina. A informação apresentada nunca substitui os conhecimentos, capacidades e a experiência de um profissional. Caso se encontre numa situação em que se sinta inseguro, pare e consulte um especialista. Contacte o seu revendedor, a sua oficina de serviço ou um utilizador de cortadores de disco experiente. Evite toda a utilização para a qual não se sinta suficientemente habilitado!

- Não utilize a máquina sem primeiro ler e compreender o conteúdo deste Manual de Operação.

Segurança no local de trabalho

- Evite usar a máquina em condições atmosféricas desfavoráveis. Por exemplo, nevoeiro denso, chuva, vento forte, frio intenso etc.
- Mantenha a área de trabalho limpa e bem iluminada. Áreas desarrumadas ou escuras convidam ao acidente.
- A máquina não deve ser utilizada em áreas onde exista a possibilidade de incêndios ou explosões.

Segurança no manejo de electricidade



ATENÇÃO! Há sempre o risco de choques eléctricos ao trabalhar com máquinas eléctricas. Evite trabalhar com condições atmosféricas desfavoráveis e em contacto físico com pára-raios e objectos metálicos. Para evitar acidentes, siga sempre as instruções do manual de instruções.

- Nunca arraste a máquina pelo cabo e nunca retire a ficha puxando pelo cabo.
- Mantenha todos os cabos longe de água, óleo e arestas vivas. Certifique-se de que o cabo não fica entalado em portas, cercas e similares. Se isso acontecer, pode transmitir corrente eléctrica aos objectos.
- Verifique se os cabos estão intactos e em bom estado. Utilize o cabo para utilização em exteriores.
- Se algum cabo da máquina estiver danificado, não use a máquina e entregue-a a uma oficina de reparações autorizada para ser reparada.
- A máquina deve ser ligada a uma tomada com ligação à terra.
- Verifique se a tensão de rede coincide com a indicada na placa que se encontra na máquina.
- Tenha cuidados com os choques eléctricos. Evite contacto físico com pára-raios e metal no solo.
- Não use uma extensão enquanto enrolada, para evitar sobreaquecimento.
- Quando começar a usar a máquina, certifique-se de que o fio se encontra atrás de si de modo ao fio não sofrer danos.

Segurança pessoal



ATENÇÃO! A sobreexposição a vibrações pode causar lesões cardiovasculares e nervosas a pessoas com problemas de circulação sanguínea. No caso de sentir sintomas físicos que o façam suspeitar de sobreexposição a vibrações, consulte um médico. Estes sintomas podem manifestar-se como torpor, ausência de sensibilidade, 'cócegas', 'picadelas', dor, falta ou redução de força normal, alterações de cor da pele ou da sua superfície. Estes sintomas manifestam-se normalmente nos dedos, nas mãos e nos punhos. Estes sintomas são mais evidentes a temperaturas baixas.

- Use equipamento de protecção pessoal. Ver as instruções na secção Equipamento de protecção pessoal.
- Nunca use a máquina se estiver cansado, se bebeu álcool ou se toma remédios que podem influir na sua visão, discernimento ou controlo sobre o corpo.
- Nunca permita que outra pessoa utilize a máquina sem estar certo de que a mesma entendeu o conteúdo do manual de instruções.
- Todos os operadores deverão ser instruídos sobre como usar a máquina. É da responsabilidade do proprietário que os operadores recebam instrução.
- Pessoas e animais podem distraí-lo de forma a perder o controlo sobre a máquina. Por isso, esteja sempre concentrado e atento à sua tarefa.
- Tenha cuidado com peças de vestuário, cabelos compridos e adornos, dado que podem prender-se em componentes móveis.
- Não deixe nunca a máquina sem vigilância com o motor a trabalhar.
- Ao usar a máquina, trate sempre de ter mais alguém perto de si, de modo a poder pedir ajuda no caso de ocorrer um acidente.
- Certifique-se de que tem uma posição de trabalho segura e estável.

INSTRUÇÕES DE SEGURANÇA

Utilização e manutenção

- Use a máquina somente para as funções a que a mesma se destina.
- Mantenha todas as peças em bom estado de funcionamento e certifique-se de que todos os elementos de fixação estão bem apertados.
- Nunca use uma máquina defeituosa. Siga as instruções de manutenção, controlo e assistência técnica destas instruções para o uso. Alguns serviços de manutenção e de assistência técnica deverão ser executados por especialistas qualificados. Ver as instruções na secção Manutenção.
- Não modifique nunca os dispositivos de segurança. Verifique periodicamente se funcionam correctamente. Não é permitido usar a máquina com os dispositivos de segurança defeituosos ou desmontados.
- Nunca use uma máquina que foi modificada a ponto de não mais corresponder à construção original.
- A máquina só deve ser colocada em funcionamento quando as cabeças rectificadoras estiverem pousadas no chão, a não ser que esteja a realizar um procedimento de teste conforme descrito neste manual.
- A máquina não deve ser colocada em funcionamento sem a protecção de borracha contra poeiras. É essencial a existência de um bom vedante entre a máquina e o chão em matéria de segurança, especialmente quando estiver a funcionar em aplicações de rectificação seca.
- Durante o procedimento de desgaste, a máquina deve ser ligada a um aspirador, para aspirar o pó.
- Quando mudar os discos rectificadores assegure-se de que a alimentação eléctrica da unidade está OFF (desligada) activando o botão de Paragem de Emergência e desligando a ficha eléctrica.
- Depois de cada operação de desgaste/polimento, remova sempre as ferramentas de diamante.
- Assegure-se que a saia de borracha se encontra intacta e limpa, e que assenta bem sobre o chão. Uma saia de borracha danificada deve ser sempre substituída.
- Ao remover cola, asfalto, tinta, etc., levante sempre a máquina da superfície depois de a utilizar, para evitar que esta fique colada ao chão devido ao calor. Assegure-se que a cabeça de desgaste parou de rodar antes de levantar a máquina.
- As ferramentas de diamante poderão estar muito quentes depois da utilização. Espere que a máquina arrefeça antes de remover os segmentos de diamante. Utilize luvas de protecção.
- Utilize sempre a pega de levantamento montada na máquina para a levantar.
- Transporte sempre a máquina pelo punho de transporte e pelo punho.

Transporte e armazenagem

- A máquina deve ser sempre transportada com cobertura limitando a exposição a elementos naturais – em particular chuva e neve.
- Armazene o equipamento numa área que seja possível de trancar, de modo a mantê-lo fora do alcance de crianças e pessoas não autorizadas.
- A máquina deve ser sempre armazenada num local seco quando não estiver a ser utilizada.

MONTAGEM

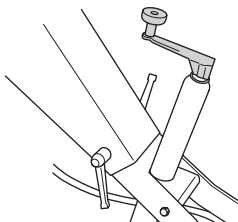
Substituição dos diamantes



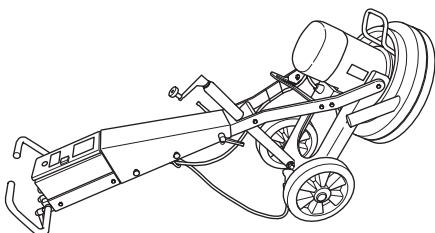
Desligue a máquina e retire a tomada da parede.

Mantenha um par de luvas à mão: as ferramentas de diamante pode ficar muito quentes.

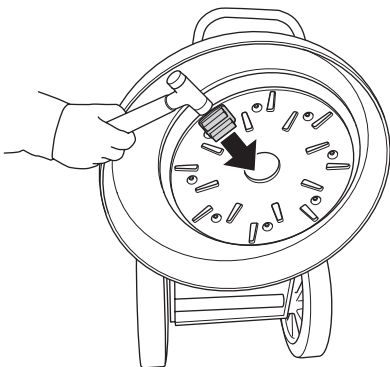
- 1 Levante a barra de direcção para a posição mais elevada.



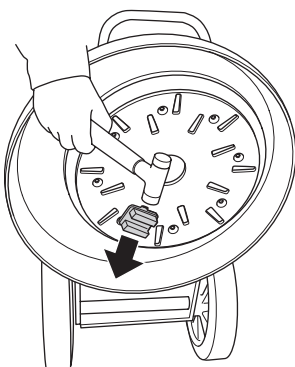
- 2 Puxe a pega para trás para levantar a cabeça rectificadora do piso.
- 3 Volte a pousar a máquina no chão.



- 4 Calce as luvas.
- 5 Utilize um martelo ou maço de borracha para remover os segmentos de diamante.



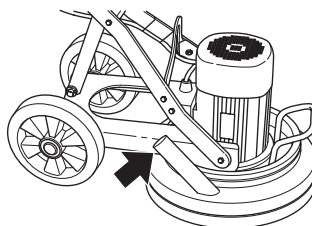
- 6 Coloque os novos segmentos de diamante no disco de desgaste.



- 7 Depois de terem sido colocados novos diamantes, inverta o procedimento para baixar a máquina para o chão.

Ligue o aspirador

Ligue o aspirador à máquina.



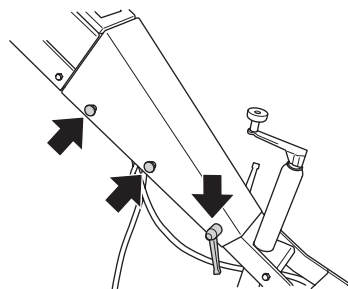
Recomendamos vivamente a utilização do sistema de extracção de poeiras Husqvarna DC 3300 para um controlo total das poeiras.

Assegure-se de que os filtros do aspirador se encontram intactos e limpos. Preste atenção ao pó durante a operação.

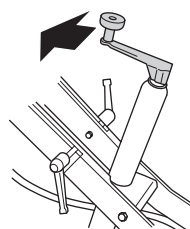
Transporte

A máquina pode ser dobrada de modo a minimizar o espaço necessário para o seu transporte.

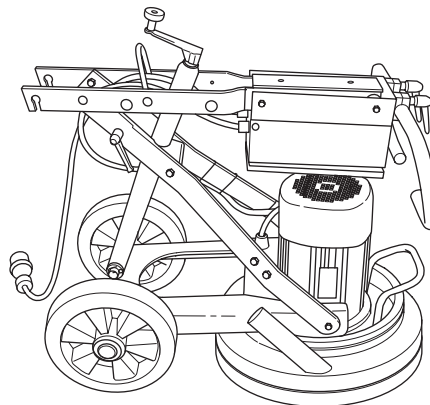
- 8 Solte os parafusos e o punho de bloqueio que mantêm a cobertura no lugar.



- 1 Posicione a manivela com o punho a apontar para cima.



- 2 Retire a cobertura.
- 3 Dobre cuidadosamente a máquina para a frente.



- 4 A cobertura pode ser ligada à lateral da máquina.

Diamantes

Histórico

Os abrasivos de diamante consistem normalmente em 2 componentes:

- 1 Pó de diamante (também conhecido por cristais ou partículas de diamante). Mudando o tamanho do pó ou das partículas de diamante, podemos mudar a grossura ou a finura dos riscos deixados pelo processo de rectificação.
- 2 Um agente de ligação (metal ou resina). O pó de diamante é misturado e suspenso num agente de ligação de metal ou resina. Quando suspenso num agente de ligação de metal, os produtos acabados são referidos como um segmento de diamante de União de Metal ou Sinterado. Quando suspenso num agente de ligação de resina, o produto acabado é referido como um segmento de diamante ou almofada de União de Resina. Mudando a dureza do agente de ligação, podemos mudar a rapidez ou a lentidão de desgaste do abrasivo de diamante.

Princípios Gerais

Seguem-se as regras gerais relativas aos segmentos de diamante em aplicações de rectificação. Tal como acontece com as regras gerais, existem excepções ou casos em que isto não acontece.

Tamanho das partículas de diamante

Mudar o tamanho das partículas de diamante para um tamanho inferior terá efeitos no desempenho da ferramenta de diamante dos seguintes modos:

- Cria um padrão de riscos mais finos.
- Aumentar a vida da ferramenta de diamante.

O oposto ocorrerá quando se mudar para um tamanho de partículas maior.

Agente de ligação

Aumentar a dureza da união irá:

- Cria um padrão de riscos mais finos.
- Aumentar a vida da ferramenta de diamante.
- Diminuir a taxa de produção.

O oposto ocorrerá se tornar a união de metal ou de resina mais suave.

Número de segmentos/almofadas sob a máquina

Aumentar o número de segmentos sob a máquina irá:

- Reduzir a velocidade sobre cada segmento de diamante individual. – Reduzir a taxa de desgaste nos segmentos de diamante.
- Reduzir a carga sobre a máquina e fazer com que o rectificador puxe menos corrente.
- Criar um padrão de riscos mais suave (particularmente sobre pisos suaves).

O oposto ocorrerá se diminuir o número de segmentos sob a máquina.

Resumo dos princípios do diamante

Os segmentos de diamante precisam de desgastar-se para obterem produtividade. O desgaste do segmento de diamante pode ser influenciado pelos seguintes factores:

- Pressão.
- Dureza da união.
- Tamanho da partícula de diamante.
- Número de segmentos sob a máquina.
- Adicionar um abrasivo (por exemplo, areia, carboneto de silicose) no piso aumentará o desgaste.

Em termos gerais, quanto mais depressa se desgastar um segmento de diamante, mais rápida será a produtividade. Variando os factores acima, também podem ser feitas alterações para o seguinte efeito:

- Padrão de riscos.
- Tomada de corrente da máquina.
- Uniformidade do piso (ver a secção seguinte).
- Facilidade de operação.

Determinar a dureza do cimento

Medem-se todos os cimentos através da sua resistência à compressão e, dependendo da parte do mundo onde se encontrar, índices de resistência à compressão diferentes (por ex., P_{Si} e MPa). Em termos gerais, quanto maior for a classificação de resistência à compressão, mais duro será o cimento, pelo que mais difícil será de rectificar.

No entanto, para além das classificações de resistência à compressão, outros factores determinam a dureza do piso, e consequentemente, a selecção do diamante correcto. Uma vez que, geralmente, a rectificação trata apenas a superfície do cimento (superficiais 5 mm), frequentemente, a forma de acabamento do cimento ou o estado da superfície terão uma grande influência na selecção do tipo de diamante em vez da classificação de resistência à compressão do cimento.

Factores da superfície a considerar ao seleccionar um diamante

Em termos gerais, se uma superfície de cimento for muito mole (ou seja, o mais provável é ter sido muito alisada com colher de pedreiro/lâminas horizontais), o cimento comportar-se-á como se tivesse uma resistência à compressão elevada, pelo que requererá um segmento de união mole.

Assim, se uma superfície de cimento for áspera/agressiva (ou seja, danifi cada pela chuva, jacto, escarificada, agregado exposto, etc.), o cimento comportar-se-á como se tivesse uma resistência à compressão baixa, pelo que requer um segmento de união duro.

Os revestimentos/contaminantes da superfície (por ex., revestimentos de epóxi, azulejos cerâmicos adesivos, compostos/camadas de nivelamento) terão frequentemente uma maior influência na selecção do diamante do que a resistência à compressão do cimento.

Regra geral, quando se rectifica um pavimento em cimento pela primeira vez e não se sabe concretamente qual a sua dureza, começa-se sempre com diamantes de união mais duros debaixo da máquina. Isto garantirá a mínima quantidade de desgaste nos segmentos de diamante. Se um segmento de diamante duro não for adequado à aplicação, basta um pouco de tempo sem desgastar os diamantes.

Se for executado de outra forma (ou seja, se se utilizar um segmento mole no início) e o cimento for mole, ou tiver uma superfície abrasiva ou um contaminante da superfície, é muito provável que desgaste uma grande quantidade de diamante num período de tempo muito curto.

GUIA DE ALISAMENTO

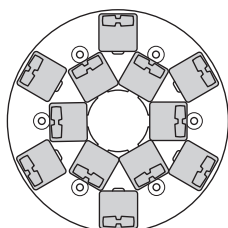
Seleção de diamante

A forma como os segmentos de diamante são dispostos na unidade de desgaste influencia fortemente o desempenho da máquina, os níveis de produtividade e também a qualidade do chão acabado.

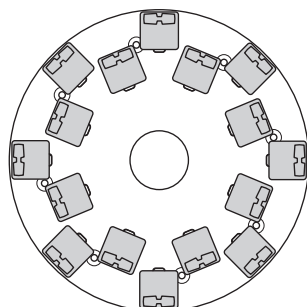
Existem várias configurações de diamante diferentes que podem ser montadas tanto na PG 400 SF como na PG 280 SF.

Diamantes ligados a metal

Conjunto total - fieira interna e externa

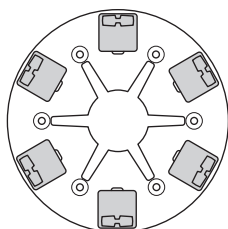


PG 280

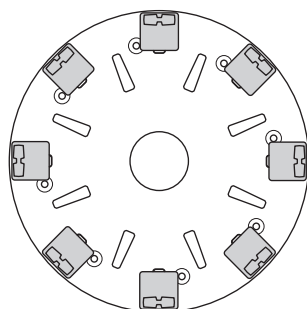


PG 400

Conjunto total - fieira externa

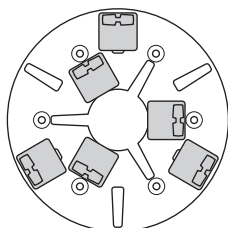


PG 280

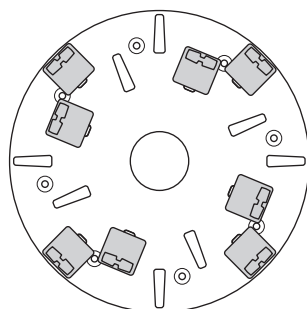


PG 400

Meio conjunto - fieira interna e externa

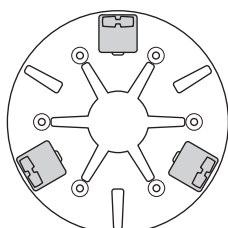


PG 280

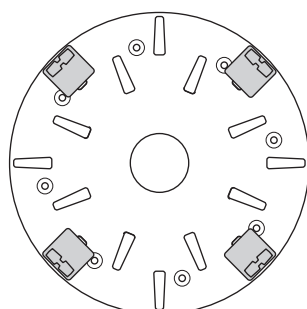


PG 400

Meio conjunto - fieira externa



PG 280



PG 400

GUIA DE ALISAMENTO

Selecione os diamantes ligados a metal correctos para a sua aplicação

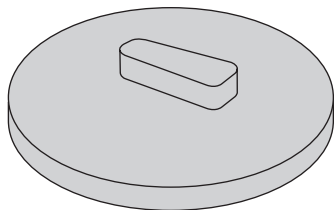
A sugestão que se segue cobre as configurações básicas para ferramentas com diamantes ligados a metal.

Área de aplicação	União metálica	Tamanho do abrasivo	Conjunto total - fieira interna e externa	Conjunto total - fieira externa	Meio conjunto - fieira interna e externa	Meio conjunto - fieira externa
Piso plano – Cimento duro	Mole	16 ou 30	X			
Piso plano – Cimento médio	Médio	16 ou 30	X			
Piso plano – Cimento mole	Duro	16 ou 30	X			
Remoção de adesivo em azulejo de cerâmica	Médio	PIRANHA™ ou 16-30	X			
Remoção de Vinil ou Cola de tapete – Cimento duro	Mole	PIRANHA™ ou 16-30			X	X
Remoção de Vinil ou Cola de tapete – Cimento médio	Médio	PIRANHA™ ou 16-30			X	X
Remoção de Vinil ou Cola de tapete – Cimento mole	Duro	PIRANHA™ ou 16-30			X	X
Remoção de tinta épxi – Cimento duro	Mole	PIRANHA™ ou 16-30		X	X	
Remoção de tinta épxi – Cimento médio	Médio	PIRANHA™ ou 16-30		X		
Remoção de tinta épxi – Cimento mole	Duro	PIRANHA™ ou 16-30		X		
Cimento danificado pela chuva	Duro	16-30	X		X	
Aglomerado suavizado exposto	Duro	16-30	X		X	
Remoção de irregularidades em azulejos de pedra natural/de terrazzo	Mole	30 ou 60	X			
Polimento de superfície de pisos de cimento – Cimento duro	Mole	60			X	X
Polimento de superfície de pisos de cimento – Cimento médio	Médio	60			X	X
Polimento de superfície de pisos de cimento – Cimento mole	Duro	60			X	X
Rectificar agregado exposto em cimento – Cimento duro	Mole	16-30	X	X	X	
Rectificar agregado exposto em cimento – Cimento médio	Médio	16-30	X	X	X	
Rectificar agregado exposto em cimento – Cimento mole	Duro	16-30	X		X	
Aplainamento de ondulações em pisos de cimento – Cimento duro	Mole	16 ou 30	X	X	X	
Aplainamento de ondulações em pisos de cimento – Cimento médio	Médio	16 ou 30	X		X	
Aplainamento de ondulações em pisos de cimento – Cimento mole	Duro	16 ou 30	X		X	

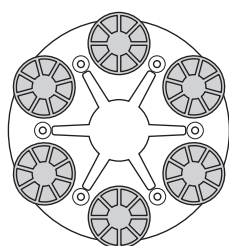
GUIA DE ALISAMENTO

Diamantes ligados a resina

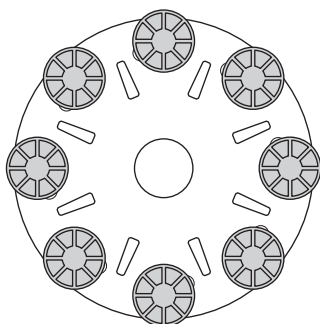
Adaptador de ligação a resina Redi Lock



Conjunto total - fieira externa

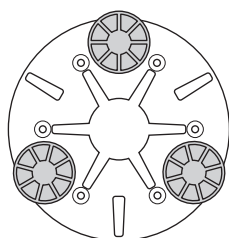


PG 280

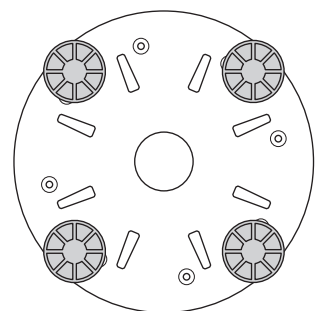


PG 400

Meio conjunto - fieira externa



PG 280



PG 400

Seleccionar a configuração correcta de diamantes ligados a resina para a sua aplicação

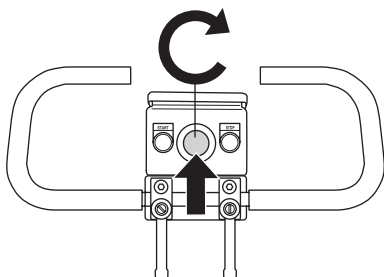
Área de aplicação	Conjunto total - fieira externa	Meio conjunto - fieira externa
Polimento de ladrilhos/pedra para terraços	X	
Renovação de ladrilhos/pedra para terraços		X
Polimento de superfície de pisos de cimento – Cimento duro		X
Polimento de superfície de pisos de cimento – Cimento médio		X
Polimento de superfície de pisos de cimento – Cimento mole		X

ARRANQUE E PARAGEM

Antes de começar

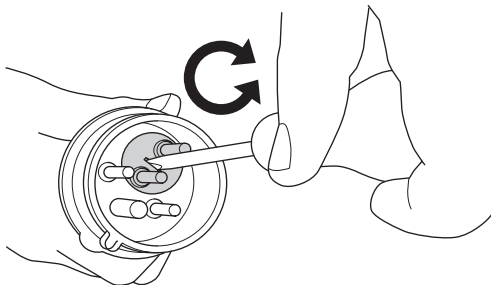


- Posicione o rectificador na área de trabalho.
- Assegure-se que os diamantes se encontram por baixo da máquina e estão firmemente ligados.
- Ajuste a altura dos discos de desgaste utilizando a manivela. Assegure-se que a saia de protecção contra o pó assenta bem sobre o chão.
- Ligue o aspirador à máquina.
- Regule o punho para a posição de trabalho mais confortável.
- Ligue a alimentação eléctrica da máquina.
- Verifique se o botão de paragem de emergência não está premido, fazendo-o girar a direcção dos ponteiros do relógio.



Verifique a direcção de rotação do motor (Trifásico)

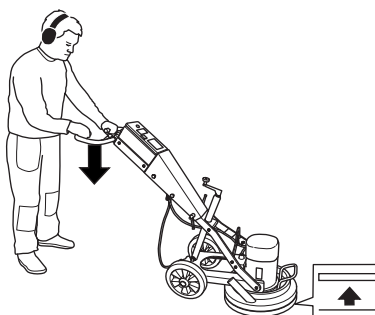
- Reduza a pressão entre o disco de desgaste e o chão empurrando o punho até que o disco se levante um pouco.
- Prima o botão de arranque e mantenha-o premido durante alguns segundos para arrancar a máquina.
- A ventoinha no corpo da máquina tem de rodar na mesma direcção que a indicada pela seta sobre a cobertura. Caso esta rode na direcção errada, o inversor de fase na ficha tem de ser ajustado com uma chave de fendas antes de continuar a trabalhar.



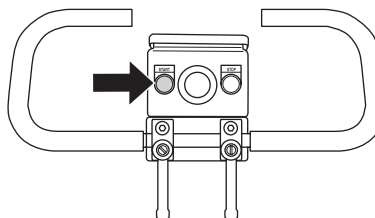
Arranque



- Reduza a pressão entre o disco de desgaste e o chão empurrando o punho até que o disco se levante um pouco.



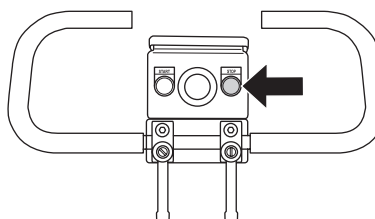
- Prima o botão de arranque e mantenha-o premido durante alguns segundos para arrancar a máquina.



Paragem



- Utilize o botão de paragem para desligar a máquina.



Falhas e sua resolução

A máquina não funciona

Verifique a fonte de alimentação e os cabos de alimentação, assegurando-se que não se encontram danificados.

Verifique se o botão de paragem de emergência não está premido, fazendo-o girar a direcção dos ponteiros do relógio.

A máquina é difícil de agarrar

Não existem diamantes suficientes sob a máquina (se estiver a rectificar pisos suaves ou com cola espessa, diamantes a menos sob a máquina aumentam a carga para o rectificador e para o operador). Habitualmente também acompanhado por uma corrente elevada consumida pelo motor.

Aumente o número de diamantes sob a máquina para reduzir a carga para o rectificador e para o operador.

A máquina está aos saltos

A cabeça de desgaste pode estar danificada ou desgastada. Verifique a cabeça de desgaste relativamente a danos e desgaste.

Os diamantes podem não estar correctamente colocados ou têm alturas diferentes. Verifique para assegurar que todos os diamantes estão correctamente encaixados e se estão à mesma altura.

A máquina pára passado algum tempo

A máquina está com sobrecarga e a protecção contra sobrecargas foi activada. Reduza a carga. A máquina reinicia-se passado cerca de um minuto, logo que o motor tenha arrefecido.

A máquina pára logo após o arranque

O motor eléctrico foi sobrecarregado ou ausência de uma fase. Por isso o disjuntor, cuja missão é proteger o motor, disparou. Apenas um electricista certificado pode reparar quaisquer danos possíveis.

Manutenção



IMPORTANTE! A inspecção e/ou manutenção é efectuada com o motor desligado e com a ficha de retirada da tomada de corrente.

Utilizada correctamente, a máquina requer muito pouca manutenção e é de confiança.

Limpeza



Retire sempre a ficha da tomada de corrente antes de efectuar trabalhos de limpeza, manutenção ou montagem.

Limpar sempre todo o equipamento no final do dia de trabalho. Não utilize lavagem a alta pressão para limpar a máquina.

As aberturas do ar de arrefecimento têm que estar sempre desobstruídas e limpas para o arrefecimento da máquina poder funcionar sempre de modo satisfatório.

Alimentação eléctrica



ATENÇÃO! Nunca use cabos danificados, pois podem causar acidentes graves e até mesmo mortais.

Verifique se o fio e a extensão estão intactos e em bom estado.

Se o fio da máquina estiver danificado, não use a máquina e entregue-a a uma oficina de reparações autorizada para ser reparada.

Protecção

Assegure-se que a saia de borracha se encontra intacta e limpa, e que assenta bem sobre o chão. Uma saia de borracha danificada deve ser sempre substituída.

Assistência



IMPORTANTE! Todos os tipos de reparações só devem ser efectuados por reparadores autorizados. Isso é fundamental para evitar que os operadores sejam expostos a situações de grande risco.

ESPECIFICAÇÕES TÉCNICAS

Especificações técnicas

	PG 400 SF	PG 280 SF	PG 280 SF (monofásica)
Potência do Motor, kW/hp	4/5,4	3/4	2,2/3,0
Corrente nominal, A	16	16	12,9
Tensão nominal, V	400	400	230
Peso, kg/lbs	115/254	70/154	70/154
Largura de rectificação, mm/polegadas	400/16	280/11	280/11
Pressão de rectificação, kg/lbs	65/143	35/77	35/77
Velocidade, rpm	1400	2800	1400

Certificado CE de conformidade

(Válido unicamente na Europa)

Husqvarna Construction Products, SE-433 81 Göteborg, Suécia, telefone: +46-31-949000, declaramos ser de nossa inteira responsabilidade que os produtos **Husqvarna PG 400 SF**, **Husqvarna PG 280 SF** a que se refere esta declaração, com números de série do ano de 2008 e seguintes (o ano é claramente identificado na etiqueta de tipo, seguido de um número de série) estão conforme os requisitos da DIRECTRIZ DO CONSELHO:

- de 22 de Junho de 1998 "referente a máquinas" **98/37/CE**, anexo IIA.
- de 15 de Dezembro de 2004 "referente a compatibilidade electromagnética" **2004/108/CEE**.
- de 12 de Dezembro de 2006 "referentes a equipamento eléctrico" **2006/95/CE**.

Foram respeitadas as normas seguintes: EN55014-1, EN55014-2, EN61000-3-2, EN61000-3-3.

Da máquina é idêntico ao exemplar que foi objecto dos procedimentos de controlo de conformidade CEE.

Göteborg, 16 de Julho de 2008



Ulf Petersson, Director de desenvolvimento



www.husqvarnacp.com

1151254-30

2008-08-21

