



ES **Manuel d'utilisation**

Lisez attentivement et assimilez le manuel d'utilisation avant de démarrer la machine

PT **Instruções para o uso**

Leia as instruções para o uso com toda a atenção e compreenda o seu conteúdo antes de fazer uso da máquina.

GB **Operator's manual p.**

Please read the operator's manual carefully and make sure you understand the instructions before using the machine.

GR **Οδηγίες χρήσεως**

Διαβάστε προσεκτικά τις Οδηγίες χρήσεως και κατανοήστε το περιεχόμενο πριν χρησιμοποιήσετε το μηχάνημα

CD 40



ES PT GB GR

ES Índice

Aclaración de los símbolos.....	2
Instrucciones de seguridad	6
Presentación	14
Datos técnicos.....	15
Componentes del equipo	15
Instrucciones de montaje	16
Manejo, perforación de suelos	17
Manejo, perforación de paredes.....	17
Mantenimiento.....	18
Declaración CE de conformidad.....	19

PT Índice

Explicação dos símbolos.....	3
Instruções de segurança	8
Apresentação	14
Dados técnicos.....	15
Como se chama?	15
Instruções de montagem.....	16
Procedimento, perfuração de chão	17
Procedimento, perfuração de paredes.....	17
Manutenção.....	18
Declaração de conformidade CE	19

GB Contents

Key to symbols.....	4
Safety Instructions.....	10
Presentation	14
Technical Data.....	15
What is what?.....	15
Installation instructions	16
Operation, floor drilling	17
Operation, wall drilling.....	17
Maintenance.....	18
EC-declaration of conformity.....	19

GR Περιεχόμενα

Επεξήγηση συμβόλων	5
Οδηγίες ασφάλειας	12
Παρουσίαση	14
Τεχνικά στοιχεία	15
Πως λέγεται αυτό;.....	15
Monteringsanvisning.....	16
Χειρισμός, διάτρηση σε δάπεδο.....	17
Χειρισμός, διάτρηση σε τοίχο	17
Συντήρηση	18
ΕΚ-Βεβαίωση συμφωνίας	19

ES Aclaración de los símbolos



Leer el manual de instrucciones completo antes de utilizar la máquina o efectuar en ella medidas de servicio.



Leer, comprender y observar todas las advertencias e instrucciones de este manual y las de la máquina.



Usar siempre gafas protectoras, protectores auriculares, casco, máscara, guantes, pantalones y botas para trabajar con la máquina. Tener siempre a mano un botiquín de primeros auxilios.



Este producto cumple con la directiva CE vigente.

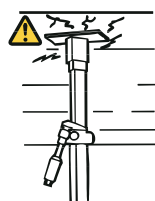
MAX
30 kg Lb 66

Ø mm/in	L mm/in
205 / 8	400 / 16
254 / 10	250 / 10
304 / 12	170 / 7
355 / 14	125 / 5

Carga máxima para núcleo de perforación



Permanezca siempre detrás del colector y frene con el manillar de freno al mismo tiempo que suelta la palanca de fijación.



Comprobar que el techo es adecuado. El techo debe ser macizo.



Comprobar que la horquilla agarra el tubo interior, apretar con una llave de 24 mm.

PT Explicação dos símbolos



Leia as instruções de utilização na sua totalidade antes de usar ou efectuar trabalhos de manutenção na máquina.



Leia, compreenda e siga todos os avisos e instruções neste manual de utilização e na máquina.



Ao usar a máquina, use sempre protecção para os olhos, protecção auricular, capacete, protecção para a boca, luvas, calças e botas. Deve haver sempre uma caixa de produtos de primeiros socorros à mão.



Este produto está conforme as directivas em validade da CE

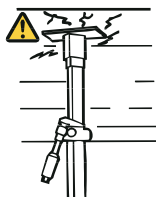
MAX
30 kg Lb 66

Ø mm/in	L mm/in
205 / 8	400 / 16
254 / 10	250 / 10
304 / 12	170 / 7
355 / 14	125 / 5

Carga máxima de tarolo



Mantenha-se sempre atrás do colector, trave com o arco do travão libertando simultaneamente a alavanca de bloqueio.



Verifique se o tecto aguenta. O tecto deve ser maciço.



Verifique se a forquilha agarra o tubo interno e aperte com uma chave de 24 mm.

GB Key to symbols



Read the entire Operator's Manual before using or servicing the machine.



Read, understand, and follow all warnings and instructions in this Operator's Manual and on the machine.



Always wear eye protection, hearing protection, helmet, mask, gloves, trousers and boots when using the machine. A first aid box should always be on hand.



This product is in accordance with applicable EC directives.

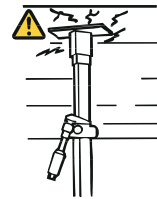
MAX
30 kg Lb 66

Ø mm/in	L mm/in
205 / 8	400 / 16
254 / 10	250 / 10
304 / 12	170 / 7
355 / 14	125 / 5

Maximum load for bore core.



Always stand behind the catcher, break using the brake calliper at the same time as releasing the locking lever.



Check that the ceiling is strong enough. The ceiling should be solid.



Make sure that the fork grips in the inner pipe, tighten using 24 mm spanner.

GR Επεξήγηση συμβόλων



Διαβάστε ολόκληρο το περιεχόμενο των οδηγιών χρήσεως πριν τη χρήση του μηχανήματος ή πριν κάνετε εργασίες συντήρησης.



Διαβάστε, κατανοήστε και ακολουθήστε όλες τις προειδοποιήσεις και τις οδηγίες σε αυτές τις οδηγίες χρήσεως και στο μηχάνημα.



Όταν χρησιμοποιείτε το μηχάνημα, να φοράτε πάντοτε προστατευτικά γυαλιά, προστατευτικά ακοής, κράνος, μάσκα προσώπου, γάντια, παντελόνια και μπότες. Πρέπει να υπάρχει πάντοτε κοντά σας κουτί πρώτων βοηθειών.



Αυτό το προϊόν είναι σύμφωνο με τις ισχύουσες οδηγίες της ΕΚ

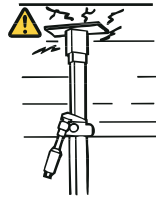
MAX
30 kg Lb 66

Ø mm/in	L mm/in
205 / 8	400 / 16
254 / 10	250 / 10
304 / 12	170 / 7
355 / 14	125 / 5

Μέγιστο φορτίο κοπτικού τρυπανιού



Να βρίσκεστε πάντα πίσω από τον συλλέκτη, να τραβήξετε το χειρόφρενο απελευθερώνοντας ταυτόχρονα τον ασφαλιστικό μοχλό.



Ελέγξτε ότι αντέχει η σκεπή. Η σκεπή πρέπει να είναι συμπαγής.



Ελέγξτε ότι το πιρούνι γραπώνει το εσωτερικό σωλήνα, σφίξτε με κλειδί 24 mm.

ES Instrucciones de seguridad

Este manual de instrucciones tiene por objeto ayudar al usuario a utilizar el equipo de forma más segura y proporcionar información acerca de la forma de efectuar el mantenimiento. El equipo está destinado al uso por operadores experimentados, en aplicaciones industriales. Leer detenidamente el manual de instrucciones antes de intentar usar el equipo.

Si después de leer el manual de instrucciones no se está seguro de haber comprendido los riesgos de seguridad relacionados con el uso del equipo, no utilizarlo. En caso de necesitar más información, contactar con el concesionario.

Estas instrucciones de seguridad abarcan únicamente las bases de un empleo seguro. En las mismas no es posible describir completamente todas las situaciones de riesgo que se pueden producir al utilizar el equipo. No obstante, se pueden prevenir los accidentes haciendo uso del sentido común.

En el diseño y fabricación de los productos Husqvarna se ha puesto un gran énfasis en la seguridad, además de la efectividad y la facilidad de manejo. Aspectos que se deben considerar para mantener la seguridad del equipo:

1. Leer este manual de instrucciones y comprender el contenido antes de empezar a utilizar las máquinas o efectuar trabajos de mantenimiento en las mismas. Si el operador no puede leer este manual de instrucciones, el propietario tiene la responsabilidad de explicarle el contenido.
2. Todos los operadores deben ser formados en el empleo de la máquina. El propietario es responsable de la formación de los operadores.
3. Comprobar que las máquinas estén en perfecto estado antes de utilizarlas.
4. Las personas y animales pueden distraer al operador, haciéndole perder el control de las máquinas. Por lo tanto, trabajar siempre prestando atención y con concentración en la tarea.
5. No abandonar nunca la máquina sin vigilancia. Las brocas de corona rotativas comportan riesgo de accidentes graves.
6. Tener cuidado con la ropa, el pelo largo y las joyas, ya que pueden engancharse en los componentes móviles.
7. Los espectadores en la zona de trabajo están expuestos a accidentes. Por consiguiente, no se debe poner en marcha la máquina sin haber comprobado que no hay personas ni animales en la zona de trabajo. Si es necesario, cercar la zona de trabajo para impedir el acceso a la misma.
8. Utilizar un equipo de protección personal adecuado, como casco, calzado protector, gafas protectoras y protectores auriculares.
9. Trabajo cerca de cables eléctricos:
Para usar herramientas hidráulicas en o cerca de cables eléctricos deben usarse mangueras eléctricas marcadas y homologadas como “no conductoras de electricidad”. El uso de mangueras de otro tipo comporta peligro de muerte o daños personales graves. Al cambiar mangueras deben usarse mangueras “no conductoras de electricidad”. Las mangueras deben revisarse regularmente por lo que respecta al aislamiento de conducción eléctrica, según instrucciones especiales.
10. Proceder con cuidado para no perforar ningún cable conductor de electricidad embebido ni ningún tubo de agua embebido.
11. Trabajo cerca de tuberías de gas:
Averiguar y marcar siempre la ubicación del trazado de las tuberías de gas. El corte cerca de tuberías de gas siempre es peligroso. Procurar que no se generen chispas al aserrar, debido al riesgo de explosión. El operador debe estar siempre concentrado en su trabajo. La negligencia comporta riesgo de daños personales graves y peligro de muerte.
12. No usar nunca un soporte dañado.
13. Comprobar que los soportes de pared y los rieles estén bien anclados.
14. Procurar haya siempre otra persona cerca al perforar, que pueda prestar asistencia en caso de accidente.
15. No utilizar nunca el equipo si no funcionan satisfactoriamente.
16. No modificar nunca los dispositivos de seguridad. Comprobar regularmente que funcionan como es debido.
17. Observar siempre la reglamentación en materia de prevención de accidentes, otras reglamentaciones de seguridad generales y las reglas de medicina laboral.
18. Al usar el equipo, tener siempre a mano un botiquín de primeros auxilios.
19. Mantener las manos y los pies alejados de las piezas rotativas.
20. Mantener todas las piezas en perfecto estado y comprobar que todos los elementos de fijación estén bien apretados.
21. Guardar las máquinas en un recinto cerrado, fuera del alcance de los niños y de personas adultas no formadas para su empleo.
22. Controlar siempre la parte posterior de la pared / piso en los que sale la broca al penetrar. Impedir el acceso vallando y procurar que no haya riesgo de daños personales o materiales.

23. Tener en cuenta el riesgo de incendio por generación de chispas y calor. Si no hay reglamentación local en materia de protección contra incendio al emplear perforadoras, cortadoras o pulidoras, aplicar las reglas relativas a la soldadura por arco.
24. Mantener el lugar de trabajo bien iluminado.
25. Evitar el contacto del cuerpo con superficies conectadas a tierra.
26. Para perforar, adoptar una postura segura y bien equilibrada.
27. Parar siempre la máquina antes de trasladarla.
28. Mantener el lugar de trabajo limpio y ordenado.
29. Comprobar que el equipo está bien anclado antes de empezar a perforar.
30. Hacer siempre un mantenimiento adecuado del equipo. Mantener el equipo y la máquina limpios de suciedad y grasa para obtener un funcionamiento seguro y bueno de los mismos.
31. ¡ATENCIÓN! El montaje / instalación y el desmontaje del equipo se deben hacer con la perforadora y la broca desmontadas.
32. Usar siempre un recipiente colector de agua.



¡ADVERTENCIA!

Usar siempre ropas protectoras y equipo de protección homologados. Aunque las ropas protectoras y el equipo de protección no eliminan el riesgo de accidentes, el usuario puede reducir la gravedad de eventuales daños en caso de accidente utilizando las ropas y el equipo adecuados. Consultar con el concesionario acerca de las ropas y los equipos de protección recomendados.



¡ADVERTENCIA!

No está permitido efectuar modificaciones de la versión original de este equipo por ningún concepto sin la autorización del fabricante. Las modificaciones no autorizadas comportan riesgo de daños personales graves e incluso peligro de muerte.



¡ADVERTENCIA!

Este equipo puede ser peligroso si es utilizado de forma negligente o errónea, con riesgo de accidentes graves y, en el peor de los casos, peligro de muerte. Es sumamente importante leer este manual de instrucciones y comprender su contenido antes de utilizar el equipo.

Instruções de segurança

Este manual de instruções tem como objectivo ajudá-lo a usar este equipamento de uma forma mais segura, e de o informar sobre como efectuar os serviços de manutenção. Os equipamentos destinam-se a ser usados por operadores experientes em aplicações industriais. Leia atentamente estas instruções antes de tentar usar o equipamento.

Se após ter estudado estas instruções ainda não estiver seguro de que compreende os riscos de segurança que podem estar ligados à utilização do equipamento, não use o equipamento. Se precisar de mais informação, contacte o concessionário.

Estas instruções de segurança abarcam apenas os aspectos básicos para uma utilização segura. Nas instruções de segurança, não é possível descrever de forma exaustiva cada situação de perigo que possa surgir durante a utilização do equipamento. Contudo, você pode prevenir acidentes usando o bom senso.

No desenho e fabrico dos produtos Husqvarna, além de à eficácia e facilidade de manejo, foi atribuída grande importância aos aspectos de segurança. Para que o equipamento continue a ser seguro, há certas coisas que têm que ser respeitadas:

1. Estude e trate de compreender o conteúdo destas instruções, antes de usar ou efectuar serviços de manutenção nas máquinas. Caso o operador não possa ler estas instruções, é da responsabilidade do proprietário explicar ao operador o conteúdo das mesmas.
2. Todos os operadores deverão ser instruídos sobre como usar a máquina. É da responsabilidade do proprietário que os operadores recebam instrução.
3. Verifique se as máquinas estão em bom estado de funcionamento antes de as usar.
4. Pessoas e animais podem distraí-lo de forma a perder o controlo sobre as máquinas. Por isso, esteja sempre concentrado e atento à sua tarefa.
5. Nunca deixe a máquina sem vigilância. As brocas de coroa em rotação implicam o risco de ferimentos graves.
6. Tenha cuidado com peças de vestuário, cabelos compridos e adornos, dado que podem prender-se em componentes móveis.
7. Espectadores dentro da área de trabalho estão expostos a acidentes. Por isso nunca ponha a máquina em funcionamento sem ter a certeza de não haver pessoas nem animais dentro da área de trabalho. Se necessário, vede a zona de trabalho com barreiras.
8. Use equipamento de protecção pessoal tal como capacete, calçado de protecção, protecção para os olhos e protectores auriculares.
9. Trabalho próximo de cabos eléctricos:
Ao usar ferramentas hidráulicas perto de cabos eléctricos, deve-se usar mangueiras hidráulicas marcadas e homologadas como “não condutor eléctrico”. O uso de mangueiras doutro tipo pode resultar em morte ou ferimentos graves. Ao mudar mangueiras, deve-se usar mangueiras do tipo “não condutor eléctrico”. As mangueiras devem ser controladas regularmente com vista ao isolamento eléctrico, segundo instruções especiais.
10. Certifique-se de não perfurar através de algum condutor sob tensão ou conduta de água embebidos.
11. Trabalho próximo de canos de gás:
Verifique sempre e marque o trajecto dos canos de gás. A perfuração perto de canos de gás implica sempre grande perigo. Ao serrar, proceder de forma a que não produzis chispas, dado o perigo de explosão. Esteja concentrado e atento à sua tarefa. Os descuidos podem resultar em ferimentos graves ou morte.
12. Não use nunca um suporte danificado.
13. Verifique se as fixações de parede e os carris estão bem ancorados.
14. Ao perfurar, trate sempre de ter alguém perto de si, de modo a poder pedir ajuda no caso de ocorrer um acidente.
15. Se o equipamento não funcionar como deve ser, não o use.
16. Não modifique nunca os dispositivos de segurança. Verifique periodicamente se funcionam como deve ser.
17. Observar que os regulamentos de prevenção de acidentes, outros regulamentos de segurança geral e regras de medicina profissional, têm sempre que ser seguidos.
18. Trate sempre de ter artigos de primeiros socorros à mão quando trabalhar com o equipamento.
19. Mantenha as mãos e os pés longe de peças rotativas.
20. Mantenha todas as peças em bom estado de funcionamento e certifique-se de que todos os elementos de fixação estão bem apertados.
21. Guarde as máquinas em local cerrado, fora do alcance de crianças e de adultos sem preparação para utilizar as mesmas.
22. Inspeccione sempre o lado contrário da parede / andar inferior, onde a coroa da broca vai sair ao efectuar a perfuração. Impeça o acesso com vedações e certifique-se de que não possam ocorrer danos pessoais nem materiais.

23. Esteja consciente do perigo de incêndio na ocorrência de chispas ou de acumulação de calor. Se para perfuradoras, cortadoras e rectificadoras não houver regulamentação local relativa à segurança contra incêndios, aplicar a regulamentação para soldadura de arco.
24. Mantenha o local de trabalho bem iluminado.
25. Evite toda a espécie de contacto físico com superfícies ligadas à terra.
26. Ao perfurar, adopte posição segura e bem equilibrada.
27. Desligue sempre a máquina antes de proceder a qualquer deslocação.
28. Mantenha o local de trabalho limpo e ordenado.
29. Certifique-se de que o equipamento está bem ancorado antes de começar a perfurar.
30. Mantenha sempre o equipamento em boas condições. Mantenha o equipamento e a máquina limpos e lubrificados de modo a garantir um bom desempenho mecânico.
31. Atenção! Durante a montagem/ajuste e desmontagem do equipamento, a perfuradora e a broca devem estar desmontadas.
32. Use sempre um recipiente colector de água.



AVISO!

Use sempre roupa de protecção e equipamento de protecção aprovados. Apesar da roupa de protecção e equipamento de protecção não eliminarem o risco de acidentes, o usuário pode reduzir a gravidade de eventuais danos em caso de acidente, usando as roupas e o equipamento adequados. Consulte o concessionário sobre as roupas e os equipamentos aprovados e recomendados.



AVISO!

Em caso algum deverá a versão original deste equipamento ser modificada sem a autorização do fabricante. Modificações não aprovadas podem causar danos pessoais graves e até mesmo mortais.



AVISO!

Se usado sem cuidado ou erroneamente, este equipamento pode ser perigoso e levar a acidentes graves e, no pior dos casos, mortais. É muito importante que leia estas instruções e compreenda o seu conteúdo antes de utilizar o equipamento.

GB Safety Instructions

The object of this manual is to help you use this equipment more safely and to give you information about how maintenance is carried out. The equipment is designed for use in industrial applications by experienced operators. Read through the instructions carefully before you try to use the equipment.

If after reading the Operator's Manual you are still unsure about the safety risks associated with use of the machine, you should not use the equipment. Please contact your dealer for more information.

These safety instructions only address the basics for safe use. It would be impossible to describe all possible risk situations that could arise when using the equipment in the safety instructions. You can, however, prevent accidents by always using common sense.

During the design and manufacture of Husqvarna products, great importance is placed on safety, as well as effectiveness and ease of use. Certain points must be observed for the equipment to remain safe:

1. Read through and make sure that you understand the contents of these operating instructions before you use the machines or carry out maintenance. If the operator cannot read these operating instructions, it is the responsibility of the owner to explain them to the operator.
2. All operators shall be trained in the use of the machine. The owner is responsible for ensuring that the operators receive training.
3. Check that the machines are in perfect working order before using them.
4. People and animals can distract you, causing you to lose control of the machines. For this reason, you should always concentrate and focus on the task at hand.
5. Never leave the machine unsupervised. A rotating drill bit can entail a risk of serious injury.
6. Make sure no clothing, long hair or jewellery can fasten in moving machine parts.
7. Onlookers within the work area can be injured. For this reason never start the machine unless you are sure that there are no people or animals in the work area. Secure the work area by cordoning off if necessary.
8. Wear suitable personal protective equipment, such as a helmet, protective shoes, and eye and hearing protection.
9. Working close to power lines:
When using hydraulic tools on or close to power lines, the hydraulic hoses must be marked and approved as "non-conducting dielectric". The use of a different type of hose can result in fatal or serious personal injuries. When replacing hoses, hoses of the "non-conducting dielectric" type must be used. The hoses must be regularly checked for their electrical conductive insulation in accordance with special instructions.
10. Check carefully to ensure you do not drill through any embedded live cables or embedded water pipes.
11. Working close to gas conduits:
Always check and mark out where gas conduits are routed. Drilling close to gas conduits always represents a danger. Make sure that sparks are not caused when cutting in view of the risk of explosion. Remain concentrated and focused on the task. Carelessness can result in serious personal injury or death.
12. Never use a damaged rig.
13. Check that the wall mountings and rail are well anchored.
14. Make sure that other people are nearby when you are drilling so that you can call for help should an emergency arise.
15. Do not use the equipment if it is not working properly.
16. Do not modify safety equipment. Check regularly that they function as they should.
17. Regulations for the prevention of accidents, and other general safety and occupational health regulations, must always be followed.
18. Make sure that you always have first aid equipment close at hand when using the equipment.
19. Make sure you keep your hands and feet away from moving parts.
20. Keep all parts in good working order and ensure that all fixtures are properly tightened.
21. Store the machines in a locked area, where they are inaccessible to children and adults who have not been trained to operate the machines.
22. Always check the rear of the wall/floor where the drill bit will emerge. Cordon off and make sure that no one can be injured or materials damaged.

23. Pay attention to the risk of fire from sparks and heat. When there are no local fire prevention regulations for drilling, cutting or grinding machines, apply the regulations for arc welding.
24. Keep the workplace well lit.
25. Avoid all physical contact with earthed surfaces.
26. Stand firmly with good balance when drilling.
27. Always switch off the machine before attempting to move it.
28. Keep the workplace clean and in good order.
29. Check that the equipment is well anchored before you start to drill.
30. Always maintain the equipment well. Keep the equipment and machine free from dirt and well lubricated for safe and good machine performance.
31. Note: When assembling/setting-up and dismantling the equipment ensure the drilling machine and drill bit are dismantled.
32. Always use a water collector.



WARNING!

Always wear approved protective clothing and approved safety equipment. Protective clothing and protective equipment cannot eliminate the risk of accidents but wearing proper clothing and the correct equipment will reduce the gravity of any injury should an accident occur. Ask your dealer about approved and recommended protective clothing and protective equipment.



WARNING!

Under no circumstances may the original design of this equipment be modified without the permission of the manufacturer. Unapproved modifications can result in serious personal injury or even death.



WARNING!

The equipment can be dangerous if used improperly or without due care and can lead to serious accidents, in the worst cases even fatal accidents. It is very important that you read this Operator's Manual and understand the instructions before you attempt to use the equipment.

GR Οδηγίες ασφάλειας

Ο σκοπός αυτών των οδηγιών χρήσεως είναι να σας βοηθήσει να χρησιμοποιήσετε τον εξοπλισμό αυτό με ένα πιο ασφαλή τρόπο καθώς και να σας παρέχει πληροφορίες σχετικά με το πως γίνεται η συντήρησή του. Οι εξοπλισμοί είναι προορισμένοι για χρήση σε βιομηχανικές εφαρμογές από έμπειρους χειριστές. Διαβάστε ολόκληρο το περιεχόμενο των οδηγιών χρήσεως πριν προσπαθήσετε να χρησιμοποιήσετε τον εξοπλισμό.

Αν μετά το διάβασμα ολόκληρου του περιεχομένου των οδηγιών χρήσεως ακόμη είστε αβέβαιοι για το αν έχετε κατανοήσει τους κινδύνους ασφάλειας που μπορεί να ενέχονται με τη χρήση, να μην χρησιμοποιήσετε τον εξοπλισμό. Ελάτε σε επαφή με τον αντιπρόσωπό σας αν χρειάζεστε περισσότερες πληροφορίες.

Αυτές οι οδηγίες ασφάλειας αναφέρουν μόνο τις βασικές αρχές για την ασφαλή χρήση. Είναι αδύνατο μέσα στις οδηγίες ασφάλειας να γίνει ολοκληρωτική περιγραφή κάθε πιθανής επικίνδυνης κατάστασης που μπορεί να προκύψει κατά τη χρήση του εξοπλισμού. Μπορείτε όμως μόνοι σας να αποτρέψετε δυστυχήματα χρησιμοποιώντας τη κοινή λογική.

Κατά την κατασκευή και παραγωγή των προϊόντων της Husqvarna έχει δοθεί μεγάλο βάρος, εκτός από το να είναι αποτελεσματικά και εύκολα στη χρήση, στο να είναι και ασφαλή. Για να παραμείνει ασφαλής ο εξοπλισμός, πρέπει να ληφθούν υπόψη ορισμένα πράγματα:

1. Διαβάστε και φροντίστε να έχετε κατανοήσει ολόκληρο το περιεχόμενο των οδηγιών χρήσεως πριν τη χρήση των μηχανημάτων ή πριν κάνετε εργασίες συντήρησής τους. Αν ο χειριστής δεν μπορεί να διαβάσει αυτές τις οδηγίες χρήσεως, είναι ευθύνη του κατόχου να εξηγήσει το περιεχόμενό τους στον χειριστή.
2. Όλοι οι χειριστές πρέπει να εκπαιδευτούν στη χρήση του μηχανήματος. Η παροχή εκπαίδευσης στους χειριστές είναι ευθύνη του κατόχου.
3. Ελέγξτε ότι τα μηχανήματα είναι σε καλή κατάσταση λειτουργίας πριν τα χρησιμοποιήσετε.
4. Άνθρωποι και ζώα μπορεί να σας αποσπάσουν τη προσοχή έτσι ώστε να χάσετε τον έλεγχο των μηχανημάτων. Γι' αυτό να είστε πάντοτε συγκεντρωμένοι και επικεντρωμένοι στο αντικείμενό σας.
5. Μην αφήνετε ποτέ το μηχάνημα χωρίς επιτήρηση. Η περιστρεφόμενη κεφαλή τρυπανιού μπορεί να ενέχει κίνδυνο σοβαρού τραυματισμού.
6. Να έχετε γνώση ότι ρούχα, μακριά μαλλιά και κοσμήματα μπορεί να πιαστούν σε κινούμενα μέρη.
7. Θεατές εντός της περιοχής εργασίας μπορεί να τραυματιστούν. Γι' αυτό μη βάζετε ποτέ σε λειτουργία ο μηχανήματα χωρίς να είστε σίγουροι ότι στην περιοχή εργασίας δεν βρίσκονται ούτε άνθρωποι ούτε ζώα. Κατ' ανάγκη να ασφαλίσετε τη περιοχή εργασίας φράζοντάς την.
8. Χρησιμοποιήστε κατάλληλο ατομικό εξοπλισμό όπως κράνος, προστατευτικά παπούτσια, προστασία ματιών και ακοής.
9. Εργασία κοντά σε γραμμές ηλεκτρικού ρεύματος.
Κατά τη χρήση υδραυλικών εργαλείων πάνω ή κοντά σε γραμμές ηλεκτρικού ρεύματος θα πρέπει να χρησιμοποιούνται υδραυλικές σωληνώσεις σημασμένες και εγκεκριμένες ως "μη ηλεκτροφόρες". Η χρήση άλλης σωληνώσεως μπορεί να προκαλέσει θανατηφόρο τραυματισμό ή άλλο σοβαρό τραυματισμό. Κατά την αλλαγή των σωληνώσεων θα πρέπει να χρησιμοποιείται σωλήνωση τύπου "μη ηλεκτροφόρα". Οι σωληνώσεις θα πρέπει να ελέγχονται ανά τακτά χρονικά διαστήματα σχετικά με τη μόνωση του ηλεκτρικού ρεύματος σύμφωνα με ειδικές οδηγίες.
10. Ελέγξτε προσεκτικά ότι δεν θα τρυπήσετε κάποια ενσωματωμένη ηλεκτροφόρα γραμμή ή κάποιο σωλήνα νερού.
11. Εργασία κοντά σε αγωγούς αερίου:
Πάντα να ελέγχετε και να σημαδεύετε από που περνάνε οι αγωγοί αερίου. Η διάτρηση κοντά σε αγωγούς αερίου ενέχει πάντα κινδύνους. Φροντίστε να μην δημιουργούνται σπινθήρες κατά το κόψιμο, γιατί υπάρχει κίνδυνος κάποιας έκρηξης. Να είστε συγκεντρωμένοι και επικεντρωμένοι στο αντικείμενό σας. Η απροσεξία μπορεί να έχει ως αποτέλεσμα σοβαρό προσωπικό ατύχημα ή θάνατο.
12. Ποτέ μην χρησιμοποιείτε χαλασμένο βάθρο.
13. Ελέγξτε ότι είναι καλά στερεωμένα τα επιτοιχία στηρίγματα και η ράγα.
14. Φροντίστε να έχετε πάντα κοντά σας και κάποιο άλλο άτομο όταν τρυπάτε, για να μπορέσετε να καλέσετε σε βοήθεια σε περίπτωση ατυχήματος.
15. Μην χρησιμοποιείτε τον εξοπλισμό αν δεν λειτουργεί όπως θα έπρεπε.
16. Ποτέ μην αλλάζετε τις διατάξεις ασφαλείας. Ελέγχετε τακτικά ότι λειτουργούν όπως πρέπει.
17. Πρέπει πάντοτε να ακολουθούνται οι κανονισμοί προληπτικών μέτρων αποφυγής ατυχημάτων, άλλοι γενικοί κανονισμοί ασφαλείας και οι ιατρικοί κανόνες.
18. Φροντίστε να έχετε πάντα κοντά σας του κουτί πρώτων βοηθειών όταν χρησιμοποιείτε τον εξοπλισμό.
19. Φροντίστε ώστε να μην έχετε χέρια και πόδια κοντά σε περιστρεφόμενα μέρη.
20. Διατηρήστε όλα τα εξαρτήματα σε εύρυθμη κατάσταση και φροντίστε να είναι καλά σφιγμένοι όλοι οι συγκρατητήρες πρόσδεσης.
21. Διατηρήστε τα μηχανήματα σε κλειδωμένο χώρο που να μην είναι προσβάσιμο σε παιδιά και ενήλικες που δεν έχουν εκπαιδευτεί στο χειρισμό των μηχανημάτων.

22. Να ελέγχετε πάντα την πίσω πλευρά του τοίχου/ορόφου από την οποία θα εξέλθει η κεφαλή τρυπανιού. Ασφαλίστε/απομονώστε το χώρο και φροντίστε να μην υποστούν ζημιές άνθρωποι ή υλικά.
23. Σκεφτείτε τον κίνδυνο πυρκαγιάς από τη δημιουργία σπινθήρων και την ανάπτυξη έντονης θερμότητας. Αν δεν υφίστανται στη περιοχή σας κανονισμοί πυροπροστασίας για μηχανήματα διάτρησης-, κοπής ή μηχανήματα λείανσης, εφαρμόστε τους κανονισμούς για ηλεκτροσυγκόλληση.
24. Να διατηρείτε το χώρο εργασίας καλά φωτισμένο.
25. Αποφεύγετε κάθε επαφή του σώματος με γειωμένες επιφάνειες.
26. Να στέκεστε σταθερά και με καλή ισορροπία κατά τη διάτρηση.
27. Να κλείνετε πάντα το μηχάνημα πριν γίνεται οποιαδήποτε μετακόμιση.
28. Διατηρείτε το χώρο εργασίας καθαρό και σε τάξη.
29. Ελέγξτε ότι ο εξοπλισμός είναι καλά στερεωμένος πριν αρχίσετε τη διάτρηση.
30. Να συντηρείτε πάντοτε καλά τον εξοπλισμό. Διατηρήστε τον εξοπλισμό και το μηχάνημα καθαρά από βρωμιές και καλοαδωμένα για ασφαλή και καλή μηχανική απόδοση.
31. Προσέξτε! Κατά τη συναρμολόγηση/ρύθμιση καθώς και κατά την αποσυναρμολόγηση του εξοπλισμού, φροντίστε το διατηρητικό μηχάνημα και το τρυπάνι να είναι αποσυναρμολογημένα.
32. Χρησιμοποιήστε πάντοτε συλλέκτη νερού.



κίνδυνος!

Να χρησιμοποιείτε πάντοτε εγκεκριμένο προστατευτικό ρουχισμό και εγκεκριμένο προστατευτικό εξοπλισμό. Ο προστατευτικός ρουχισμός και ο προστατευτικός εξοπλισμός δεν απαλείφουν τον κίνδυνο ατυχημάτων, αλλά ίσως με το να φοράτε κατάλληλα ρούχα και κατάλληλο εξοπλισμό, να μειώσετε το βαθμό σοβαρότητας τυχόν ζημιών. Ρωτήστε τον αντιπρόσωπό σας ποιος εγκεκριμένος ρουχισμός προστασίας και ποιος εγκεκριμένος προστατευτικός εξοπλισμός συνίσταται.



Κ ΝΔΥΝΟΣ!

Σε καμία περίπτωση δεν πρέπει ο εξοπλισμός αυτός να υποστεί μετατροπές από την αρχική του μορφή χωρίς την άδεια του κατασκευαστή. Μη εγκεκριμένες μετατροπές μπορεί να προκαλέσουν σοβαρό ατομικό τραυματισμό ή ακόμη και θανατηφόρο ατύχημα.



Κ ΝΔΥΝΟΣ!

Ο εξοπλισμός αυτός μπορεί να γίνει επικίνδυνος αν γίνεται απρόσεκτη ή λανθασμένη χρήση του και μπορεί να προκαλέσει σοβαρά ατυχήματα, και στη χειρότερη περίπτωση θανατηφόρα ατυχήματα. Είναι πολύ σημαντικό να μελετήσετε και να κατανοήσετε το περιεχόμενο αυτών των οδηγιών χρήσεως πριν χρησιμοποιήσετε τον εξοπλισμό.



Fig.1

(ES) Presentación

Husqvarna Core Down System 40 es un colector para la recepción y recolección segura de núcleos de perforación de hormigón. El aparato consta de una fijación con manija de fijación y palanca de freno y dos colectores para emplear en la perforación de paredes y la perforación de suelos respectivamente.

Husqvarna Core Down System 40 se entrega con:

- 2 placas base, una de las cuales con ruedas
- 1 puntal telescópico
- 1 prolongador interior
- 1 consola en L
- 1 cubeta colectora para techo
- 1 cubeta colectora para pared

(PT) Apresentação

Husqvarna Core Down System 40 é um colector para recepção e recolha segura de núcleos de perfuração de betão. O colector é composto por um suporte com manípulo de fixação e alavanca de travagem, e por dois colectores destinados à recolha de núcleos resultantes da perfuração de paredes e da perfuração de tetos respectivamente.

Husqvarna Core Down System 40 é entregue com:

- 2 placas base, uma das quais com rodas.
- 1 escora telescópica.
- 1 acrescento interior.
- 1 consola em L
- 1 colector para perfuração em teto
- 1 colector para perfuração em parede

(GB) Presentation

Husqvarna Core Down System 40 is a core collector designed for collection and the safe removal of concrete cores. The collector consists of an attachment with locking handle and brake lever as well as two collectors for collection when wall and floor drilling.

Husqvarna Core Down System 40 is supplied with:

- 2 base plates of which one has wheels.
- 1 telescopic support column.
- 1 internal extension.
- 1 L-bracket
- 1 collector ceiling container
- 1 collector wall container

(GR) Παρουσίαση

Το Husqvarna Core Down System 40 είναι ένας συλλέκτης πυρήνων για συλλογή και ασφαλές κατέβασμα πυρήνων σκυροδέματος. Ο συλλέκτης αποτελείται από ένα υποστήριγμα με χερούλι σύσφιξης και μοχλό φρένου καθώς και από 2 συλλέκτες για συλλογή από διάτρηση σε τοίχο και σε δάπεδο αντίστοιχα.

Το Husqvarna Core Down System 40 παραδίδεται με:

- 2 πέδιλα από τα οποία το ένα με ρόδες.
- 1 τηλεσκοπικό πάσσαλο.
- 1 εσωτερικό επιμηκυντή.
- 1 κονσόλα τύπου -L
- 1 συλλέκτη με κάλυμμα οροφής
- 1 συλλέκτη με κάλυμμα τοίχου

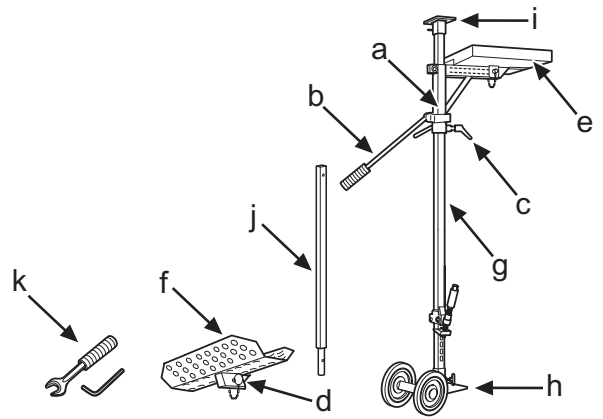


Fig.2

(ES) Datos técnicos

Longitud telescópica: _____ 1.900 - 3.100 mm
 Módulo prolongador 40i: _____ 750 mm

Pesos:
 Consola en L: _____ V = 5,5 kg
 Colector, perforación de techos: _____ V = 4,4
 Colector, perforación de suelos: _____ V = 5,5 kg
 Puntal rápido 40 _____ 10,1 kg
 Placa base con ruedas _____ 4 kg
 Placa base _____ 1,1 kg
 Módulo prolongador 40i _____ 2,7 kg
 Herramientas _____ 0,25 kg

Componentes del equipo

- a. Consola en L
- b. Palanca de freno
- c. Manija de fijación
- d. Pasador de seguridad
- e. Cubeta colectora para techo
- f. Cubeta colectora para pared
- g. Puntal rápido 40
- h. Placa base con ruedas
- i. Placa de techo
- j. Módulo prolongador
- k. Herramientas

(PT) Dados técnicos

Comprimento telescópico: _____ 1.900-3.100 mm
 Módulo de acrescento 40i: _____ 750 mm

Pesos:
 Consola em L: _____ V=5,5 kg
 Colector para perfuração em teto: _____ V=4,4
 Colector para perfuração em parede: _____ V=5,5 kg
 Escora rápida 40 _____ 10,1 kg
 Placa base com rodas _____ 4 kg
 Placa base _____ 1,1 kg
 Módulo de acrescento 40i _____ 2,7 kg
 Ferramenta _____ 0,25 kg

Como se chama?

- a. Consola em L
- b. Alavanca de travagem
- c. Manípulo de fixação
- d. Cavilha de segurança
- e. Colector para perfuração em teto
- f. Colector para perfuração em parede
- g. Escora rápida 40
- h. Placa base com rodas
- i. Placa de teto
- j. Módulo de acrescento
- k. Ferramenta

(GB) Technical Data

Telescopic length: _____ 1900-3100 mm
 Extension module 40i: _____ 750 mm

Weights:
 L-bracket: _____ V=5.5 kg
 Collector ceiling drilling: _____ V=4.4
 Collector wall drilling: _____ V=5.5 kg
 Quick column support 40 _____ 10.1 kg
 Base plate with wheels _____ 4 kg
 Base plate _____ 1.1 kg
 Extension module 40i _____ 2.7 kg
 Tools _____ 0.25 kg

What is what?

- a. L-bracket
- b. Brake lever
- c. Lock knobs
- d. Locking pin
- e. Collector ceiling container
- f. Collector wall container
- g. Quick column support 40
- h. Base plate with wheels
- i. Ceiling plate
- j. Extension module
- k. Tools

(GR) Τεχνικά στοιχεία

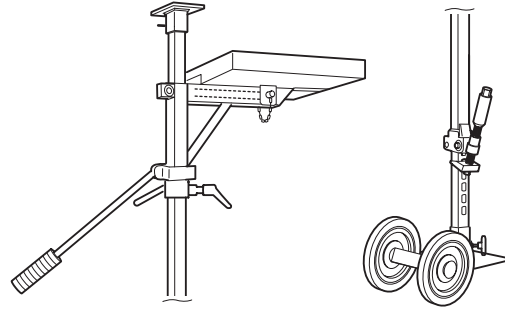
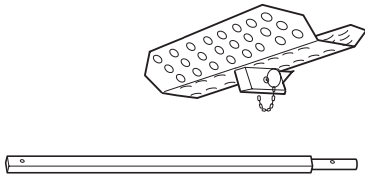
Τηλεσκοπικό μήκος: _____ 1900-3100 mm
 Δομοστοιχείο επέκτασης 40i: _____ 750 mm

Βάρη:
 Κονσόλα τύπου -L: _____ V=5,5 kg
 Συλλέκτης διάτρηση σε οροφή: _____ V=4,4
 Συλλέκτης διάτρηση σε τοίχο: _____ V=5,5 kg
 Ταχυπάσσαλος 40 _____ 10,1 kg
 Πέδιλο με ρόδες _____ 4 kg
 Πέδιλο _____ 1,1 kg
 Δομοστοιχείο επέκτασης 40i _____ 2,7 kg
 Εργαλεία _____ 0,25 kg

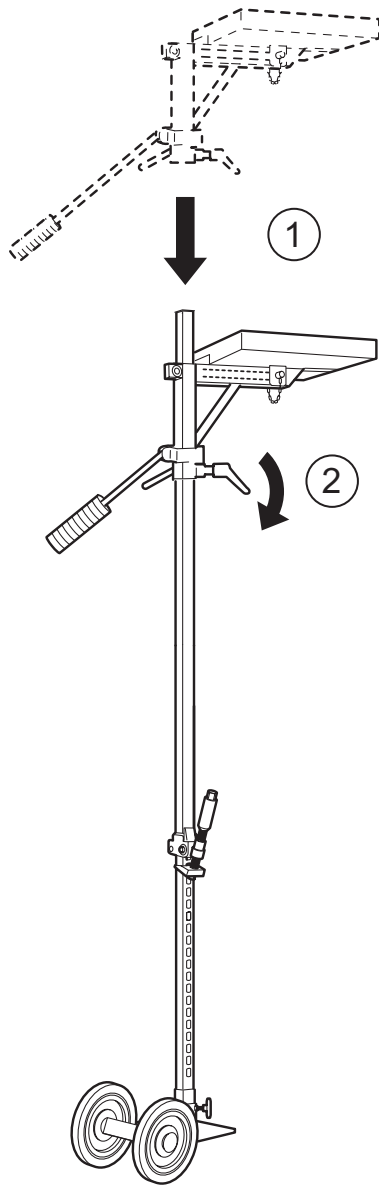
Πως λέγεται αυτό;

- a. Κονσόλα τύπου -L
- b. Μοχλός φρένου
- c. Χερούλι σύσφιξης
- d. Πείρος ασφάλισης
- e. Συλλέκτης κάλυμμα οροφής
- f. Συλλέκτης κάλυμμα τοίχου
- g. Ταχυπάσσαλος 40
- h. Πέδιλο με ρόδες
- i. Πέδιλο τοίχου
- j. Δομοστοιχείο επέκτασης
- k. Εργαλεία

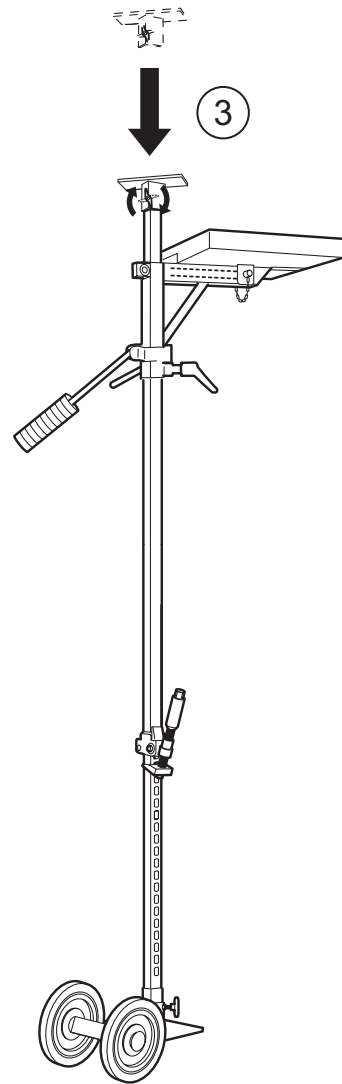
Core Down System 40



A



B



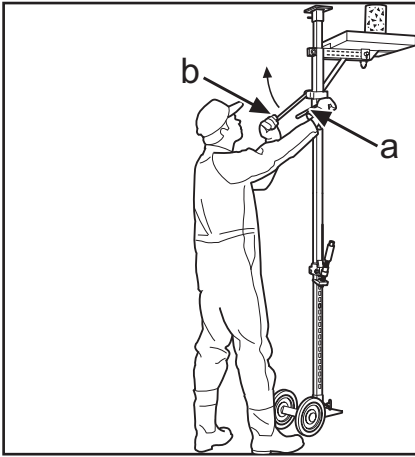


Fig.3

ES Manejo, perforación de suelos



¡ATENCIÓN!

Sólo se puede usar un módulo prolongador. La carga máxima del colector es de 30 kg.

1. Montar el colector según las instrucciones.
2. Colocar el soporte en el piso inferior, justo debajo del punto de perforación previsto.
3. Colocar el colector contra el techo de modo que pueda recoger el agua refrigerante y el núcleo de perforación (a) (fig.3). Fijar con la manija de fijación.
4. Soltar la manija de fijación y frenar el colector junto con el núcleo de perforación y el agua refrigerante con la palanca de freno (b).

PT Procedimento, perfuração de chão



NOTA!

Não se pode usar mais do que um módulo de acresento. A carga máxima permitida no colector é 30 kg.

1. Montar o colector de acordo com as instruções.
2. Colocar o suporte no andar inferior, exactamente por baixo do furo a efectuar.
3. Levantar o colector contra o teto, de modo à água de refrigeração e ao núcleo serem recolhidos (a) (Fig. 3). Fixar com o manípulo de fixação.
4. Afrouxar o manípulo de fixação e travar o colector com a alavanca de travagem (b), ao descer com o núcleo de perfuração e a água de refrigeração.

GB Operation, floor drilling



NOTE!

A maximum of one extension module may be used. The maximum collector load is 30 kg.

1. Assemble the collector according to the instruction.
2. Place the rig on the floor below directly under where the drill hole is to be made.
3. Slide the collector up towards the ceiling so that the coolant and drill core are collected (a) (Fig.3). Lock with the locking handle.
4. Loosen the locking handle and slow down the collector together with the drill core and water coolant using the brake lever (b).

GR Χειρισμός, διάτρηση σε δάπεδο



Π ΟΣΕΞΤΕ!

Μπορεί να χρησιμοποιηθεί το ανώτερο ένα δομοστοιχείο επέκτασης. Μέγιστο φορτίο για το συλλέκτη είναι τα 30 κιλά.

1. Συναρμολογήστε το συλλέκτη σύμφωνα με τις υποδείξεις.
2. Τοποθετήστε το βάθρο στον από κάτω όροφο κάτω ακριβώς από τη τρύπα διάτρησης που θα ανοιχτεί.
3. Σπρώξτε επάνω προς την οροφή το συλλέκτη ώστε να συλλέξει νερό ψύξης και πυρήνες διάτρησης (a) (Εικ.3). Σφίξτε με το χερούλι σύσφιξης.
4. Λύστε το χερούλι σύσφιξης και κατεβάστε φρενάροντας το συλλέκτη με τα περιεχόμενά του με το μοχλό φρένου (b).

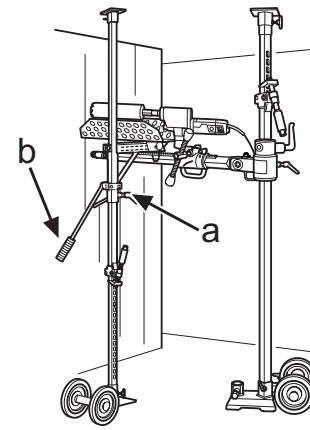


Fig.4

Manejo, perforación de paredes

1. Montar el colector según las instrucciones.
2. Fijar el soporte de modo que el colector quede colocado debajo de la perforadora y fijar el colector con la manija de fijación (a) (fig.4).
3. Soltar la broca del motor de perforadora. Seguidamente sacar la broca con el núcleo de perforación y colocar éste en el colector.
4. Aflojar la manija de fijación y frenar el colector y el núcleo de perforación con la palanca de freno (b) (fig.4).

Procedimento, perfuração de paredes

1. Montar o colector de acordo com as instruções.
2. Escorar o suporte de maneira ao colector ficar por baixo de broca e fixar o colector com o manípulo de fixação (a) (Fig. 4).
3. Soltar a broca do motor da perfuradora. Extrair em seguida a broca juntamente com o núcleo de perfuração e colocar o núcleo no colector.
4. Afrouxar o manípulo de fixação e travar o colector com a alavanca de travagem (b) (Fig. 4), ao descer com o núcleo de perfuração.

Operation, wall drilling

1. Assemble the collector according to the instruction.
2. Clamp the rig so that the collector is positioned under the drill, lock the collector with the locking handle (a) (Fig.4).
3. Loosen the drill from the drill motor. Now pull the drill with the drill core out and place the core on the collector.
4. Loosen the locking handle and slow down the collector and the drill core with the brake lever (b) (Fig.4).

Χειρισμός, διάτρηση σε τοίχο

1. Συναρμολογήστε το συλλέκτη σύμφωνα με τις υποδείξεις.
2. Τοποθετήστε σταθερά το βάθρο ώστε ο συλλέκτης να βρεθεί σε θέση κάτω από το τρυπάνι, ασφαλίστε το συλλέκτη με το χερούλι σύσφιξης (a) (Εικ.4).
3. Λύστε το τρυπάνι από το κινητήρα του τρυπανιού. Τραβήξτε μετά έξω το τρυπάνι μαζί με το πυρήνα διάτρησης και τοποθετήστε το πυρήνα στο συλλέκτη.
4. Λύστε το χερούλι σύσφιξης και κατεβάστε φρενάροντας το συλλέκτη και το πυρήνα διάτρησης με το μοχλό φρένου (b) (Εικ.4).

ES **Mantenimiento**

Limpieza

Para obtener un funcionamiento óptimo es muy importante mantener los colectores limpios. Se recomienda limpiar los colectores con lavado a alta presión y secarlos.

Lubricación

Después del lavado es importante lubricar las piezas móviles de los colectores con grasa para proteger contra la corrosión.

Almacenaje

Los colectores se deben almacenar en un local seco.

PT **Manutenção**

Limpeza

É muito importante manter o os colectores limpos e em ordem, de modo a manter a funcionalidade dos mesmos. De preferência, os colectores devem ser lavados com jacto de alta pressão, e depois secos.

Lubrificação

Após a lavagem, é importante que as peças móveis dos colectores sejam lubrificadas com massa lubrificante padrão, como protecção contra corrosão.

Armazenagem

Os colectores devem ser guardados em local seco.

GB **Maintenance**

Cleaning

It is very important that the collector is kept clean in order to maintain its functionality. The collectors are suitably cleaned using a high pressure washer and then wiped dry.

Lubrication

After washing it is important that the collector's moving parts are lubricated using grease to counteract corrosion.

Storage

The collectors should be stored in a dry area.

GR **Συντήρηση**

Καθαρισμός

Είναι πολύ σημαντικό οι συλλέκτες να είναι καθαροί για να διατηρείται η λειτουργικότητά τους. Οι συλλέκτες καθαρίζονται καταλληλότερα με πλύσιμο υψηλής πίεσης και μετά με στέγνωμα.

Λίπανση

Μετά το πλύσιμο είναι σημαντικό να λιπαίνονται τα κινούμενα μέρη του συλλέκτη με κανονικό γράσο για να εμποδιστεί η δημιουργία σκουριάς στα σημεία επαφής.

Αποθήκευση

Οι συλλέκτες θα πρέπει να αποθηκεύονται σε στεγνό χώρο.

ES Declaración CE de conformidad

Husqvarna Construction Products Sweden AB, SE-443 81 Partille, Suecia, teléfono +46-31-949000, declara por la presente que el recogedor Core Down System 40 a partir del año de fabricación 2004 cumple con las disposiciones de las DIRECTIVAS DEL CONSEJO:

98/37/EC relativa a maquinaria, del 22 de junio de 1998, anexo IIA

Se ha aplicado la norma siguiente: **SS-ISO 4301-1, SS-ISO-4301-2**

Partille, 15 de abril del 2005



Martin Larsson, director de I+D

PT Declaração de conformidade CE

Nós, Husqvarna Construction Products Sweden AB, SE-443 81 Partille, Suécia, tel. +46-31-949000, declaramos sob nossa inteira responsabilidade que o coletor Core Down System 40, com números de série de 2004 e mais recentes, cumpre as disposições constantes na DIRECTIVA do CONSELHO:

98/37/EC (referente a máquinas) de 22 de Junho de 1998, apêndice IIA

Foi aplicada a norma seguinte: **SS-ISO 4301-1, SS-ISO-4301-2**

Partille, 15. april 2005



Martin Larsson, R&D-manager

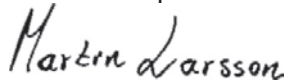
GB EC-declaration of conformity

Husqvarna Construction Products Sweden AB, SE-443 81 Partille, Sweden, tel +46-31-949000, declares under sole responsibility that the collector Core Down System 40 from 2004's production and onward corresponds to the regulations in the COUNCIL'S DIRECTIVE:

Of June 22, 1998 "relating to machinery" 98/37/EC, annex IIA

The following standard has been applied: **SS-ISO 4301-1, SS-ISO-4301-2**

Partille 15 April 2005



Martin Larsson, R&D manager

GR ΕΚ-Βεβαίωση συμφωνίας

Husqvarna Construction Products Sweden AB, SE-433 81 Partille, Σουηδία, τηλ.: +46-31949000, πιστοποιεί ότι ο συλλέκτης Core Down System 40 από το έτος κατασκευής 2004 και στο εξής πληροί τις προδιαγραφές ΤΗΣ ΟΔΗΓΙΑΣ ΤΟΥ ΣΥΜΒΟΥΛΙΟΥ:

της 22ας Ιουνίου 1998 "σχετικά με μηχανήματα" 98/37/ΕΚ, παράρτημα ΙΙΑ.

Εφαρμόστηκαν τα εξής πρότυπα: **SS-ISO 4301-1, SS-ISO-4301-2**

Partille 15 Απριλίου, 2005



Martin Larsson, Διευθυντής ανάπτυξης



www.husqvarnacp.com