



GB **Operator's manual**

Please read the operator's manual carefully and make sure you understand the instructions before using the machine.

E **Manual de instrucciones**

Lea detenidamente el manual de instrucciones y asegúrese de entender su contenido antes de utilizar la máquina.

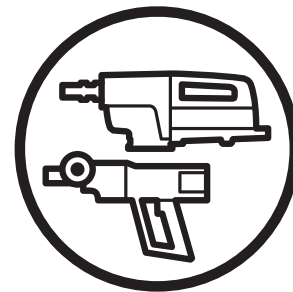
D **Bedienungsanweisung**

Lesen Sie die Bedienungsanweisung sorgfältig durch und machen Sie sich mit dem Inhalt vertraut, bevor Sie das Gerät benutzen.

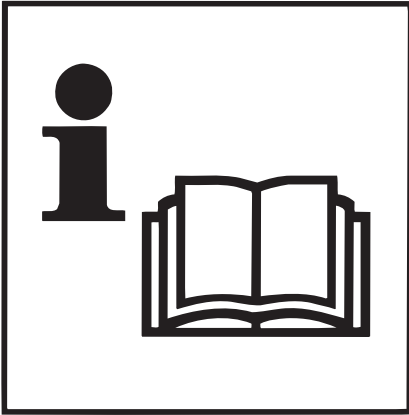
F **Manuel d'utilisation**

Lire attentivement et bien assimiler le manuel d'utilisation avant d'utiliser la machine.

DM 406 H



EN ES DE FR



(GB) Read all the operating instructions before using or carrying out service procedures on the machine.

Read, understand and follow all warnings and instructions in these operating instructions and on the machine.

Always use eye and ear protectors when using the machine.

(F) Leer el manual de instrucciones completo antes de utilizar la máquina o efectuar en ella medidas de servicio.

Leer, comprender y observar todas las advertencias e instrucciones de este manual y las de la máquina.

Para utilizar la máquina, usar siempre gafas protectoras y protectores auriculares.

(D) Die Betriebsanleitung vor Benutzung der Maschine oder vor Wartungsarbeiten ganz durchlesen.

Sämtliche Warnhinweise und Instruktionen in dieser Betriebsanleitung und an der Maschine müssen gelesen, verstanden und befolgt werden.

Bei Benutzung der Maschine stets Augen- und Gehörschutz tragen.

(E) Lire le manuel d'utilisation en entier avant toute utilisation ou mesure d'entretien de la machine.

Lire, assimiler et respecter tous les avertissements et toutes les instructions présentés dans ce manuel d'utilisation et sur la machine.

Toujours porter des protections oculaires et antibruit lors de l'utilisation de la machine.

Ⓞ Index

General safety instructions	3
What is what?	5
Presentation.....	6
Connections.....	10
Operation	12
Maintenance	16
Compliance with EU directives	18

Ⓞ Sommaire

Instrucciones generales de seguridad	3
Componentes de la máquina.....	5
Presentación.....	6
Conexiones.....	10
Manejo	12
Mantenimiento	16
Declaración de conformidad CE	18

Ⓞ Inhalt

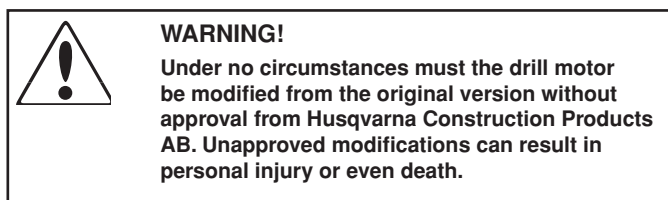
Allgemeine Sicherheitshinweise	4
Was ist was?.....	5
Beschreibung.....	6
Anschlüsse	10
Handhabung	12
Wartung	16
Übereinstimmung mit der EU-Richtlinie	18

Ⓞ Indice

Consignes générales de sécurité	4
Quels sont les composants?.....	5
Présentation.....	6
Raccordements.....	10
Utilisation	12
Entretien	16
Conformité avec les directives européennes.....	18

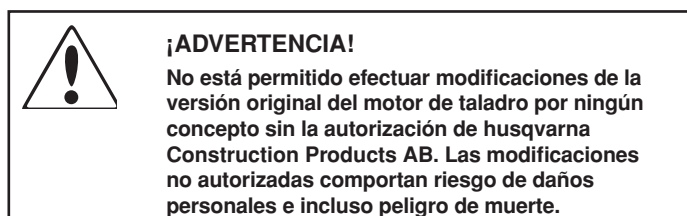
GB General safety instructions

1. Read through these operating instructions and make sure that you understand the contents before starting to use the machine.
2. Check all couplings and connections for leakage before starting the drill motor. A crack or leakage can cause an "oil injection" in the body, or result in other personal injury.
3. Make sure that all hoses are correctly connected to the drill motor and that the locking rings lock as intended before you switch on the power unit.
4. Do not look for leakage with your hands. Contact with a leak can result in personal injury.
5. Make sure that there are no persons or animals in the working area.
6. Make sure that the drilling machine is securely anchored in the stand and that the stand is securely anchored in the foundation it is fixed to. The stand is normally fixed with M12 expander bolts in the floor or wall.
7. Observe care when the drill bit enters the surface to be drilled against. During the moment of application the stand is exposed to extra heavy strain since the drill bit is not yet under control. Carelessness can cause the drill bit to wander and break loose the stand's attachment.
8. Observe care when drilling in walls. If the drill bit fastens in the wall the stand is exposed to extra high strain and there is a risk that the stand can come loose from its attachment and begin to rotate round the drill bit.
9. Make sure that the coolant from the drill motor does not come in contact with the distribution box, or the like.
10. Make sure that the core you have drilled loose is secured so that it will not drop down in an inappropriate place.
11. Observe care when lifting. You are handling heavy parts, which implies the risk of pinch injuries or other injuries.
12. Always use eye and ear protectors when working with the drill motor.
13. Do not disconnect any hydraulic hoses before first switching off the power unit and allowing the motor to stop completely.



F Instrucciones generales de seguridad

1. Leer este manual de instrucciones y comprender el contenido antes de empezar a utilizar la máquina.
2. Revisar todos los acoplamientos y conexiones para ver si hay fugas antes de poner en marcha el motor de taladro. Una grieta o una fuga puede producir una "inyección de aceite" en el cuerpo o daños personales de otro tipo.
3. Comprobar que todas las mangueras estén adecuadamente acopladas al motor de taladro y que los anillos de seguridad tengan la fijación correcta antes de activar el equipo energético.
4. No buscar fugas con la mano. El contacto corporal con una fuga puede producir daños personales.
5. No permitir la presencia de personas o animales en la zona de trabajo.
6. Comprobar que el taladro esté fijo en la columna y que éste anclado en su base de fijación. Normalmente, la columna se fija con pernos de expansión M12 en el suelo o en una pared.
7. Proceder con cuidado cuando el trépano entra en contacto con la superficie a perforar. En el momento de la toma de contacto, la columna es sometida a una carga extra alta debido a que el trépano no tiene guía. Si se procede de forma descuidada, el trépano puede desplazarse y romper la fijación de la columna.
8. Proceder con cuidado al perforar en paredes. Si el trépano se atasca en la pared, la columna es sometida a carga extra alta y hay riesgo de que se suelte de su fijación, y gire alrededor del trépano.
9. Procurar que el agua refrigerante del motor de taladro no entre en contacto con armarios eléctricos y similares.
10. Preparar un dispositivo para que el núcleo que sale al perforar no caiga en un sitio inadecuado.
11. Proceder con cuidado en las elevaciones. Las piezas son pesadas, por lo que hay riesgo de daños por apriete y daños personales de otro tipo.
12. Para trabajar con el motor de taladro, usar siempre protecciones auriculares y gafas protectoras.
13. No desacoplar mangueras hidráulicas sin antes haber desactivado el equipo energético, dejando que el motor se pare completamente.



D Allgemeine Sicherheitshinweise

1. Diese Betriebsanleitung durchlesen und sicherstellen, dass Sie den Inhalt verstanden haben, bevor Sie die Maschine in Betrieb nehmen.
2. Sämtliche Kupplungen und Anschlüsse in Bezug auf Undichtigkeiten überprüfen, bevor Sie den Bohrmotor starten. Ein Riss oder eine Undichtigkeit können zu einer "Ölinjektion" in den Körper führen oder andere Personenschäden verursachen.
3. Sicherstellen, dass sämtliche Schläuche korrekt an den Bohrmotor angeschlossen sind und dass die Sicherungsringe vorschriftsmäßig sperren, bevor Sie die Stromversorgungseinheit anschalten.
4. Nicht mit den Händen nach Undichtigkeiten suchen. Der Kontakt mit einem Leck kann Personenschäden mit sich führen.
5. Sicherstellen, dass sich weder Personen noch Tiere im Arbeitsbereich befinden.
6. Sicherstellen, dass die Bohrmaschine fest im Rahmen und der Rahmen fest in der Unterlage verankert ist, auf der er steht. Der Rahmen wird normalerweise mit M12-Expanderbolzen im Boden oder an der Wand befestigt.
7. Vorsicht walten lassen, wenn die Bohrkronen in die zu bohrende Fläche eindringt. Beim Ansetzen wird der Rahmen einer besonders starken Belastung ausgesetzt, da die Bohrkronen in diesem Moment keine Führung haben. Bei Unachtsamkeit kann die Bohrkronen wandern und die Befestigung des Rahmens herausbrechen.
8. Beim Bohren in Wände Vorsicht walten lassen. Wenn die Bohrkronen sich in der Wand verhaken, wird der Rahmen einer besonders starken Belastung ausgesetzt und es besteht das Risiko, dass der Rahmen sich aus seiner Verankerung löst und um die Bohrkronen zu rotieren beginnt.
9. Sicherstellen, dass das Kühlwasser des Bohrmotors nicht in Kontakt mit dem Schaltschrank o. Ä. kommt.
10. Sicherstellen, dass der Kern, den Sie herausbohren, gesichert ist und nicht auf eine ungeeignete Stelle fällt.
11. Beim Anheben Vorsicht walten lassen. Sie handhaben schwere Teile; dies birgt ein Klemmrisiko und kann andere Schadensrisiken mit sich führen.
12. Bei Arbeiten mit dem Bohrmotor stets Augen- und Gehörschutz tragen.
13. Keine Hydraulikschläuche lösen, solange die Stromversorgungseinheit noch nicht unterbrochen und der Motor ganz zum Stillstand gekommen ist.



WARNUNG!

Ohne die Zustimmung von husqvarna Construction Products AB dürfen unter keinen Umständen Veränderungen an der Originalausführung des Bohrmotors vorgenommen werden. Nicht zugelassene Änderungen können zu Personenschäden und sogar zu Todesfällen führen.

E Consignes générales de sécurité

1. Lire ce manuel d'utilisation et bien en assimiler le contenu avant de commencer à utiliser la machine.
2. Avant de démarrer le moteur de forage, contrôler tous les raccordements et toutes les connexions pour détecter toute fuite éventuelle. Toute fissure ou fuite risque d'entraîner une "injection d'huile" dans le corps ou de causer une blessure personnelle.
3. Avant de mettre en marche le groupe d'alimentation, veiller à ce que tous les flexibles soient correctement raccordés au moteur de forage et à ce que les bagues de blocage fonctionnent correctement.
4. Ne pas chercher les fuites avec la main. Tout contact avec une fuite risque d'entraîner des blessures personnelles.
5. Veiller à ce qu'aucune personne ni aucun animal ne se trouve dans la zone de travail.
6. Veiller à ce que la foreuse soit solidement ancrée dans le support et à ce que le support soit solidement ancré dans la surface d'appui. Le support se fixe normalement à l'aide de boulons d'expansion M12 dans le sol ou le mur.
7. Faire preuve de prudence au moment où la couronne de forage pénètre dans la surface à forer. Au moment de l'attaque, le support est soumis à une forte charge, étant donné qu'à ce moment-là la couronne de forage n'est pas contrôlée. En cas d'inattention, la couronne de forage risque de dévier et de briser la fixation du support.
8. Faire preuve de prudence lors du forage de murs. Si la couronne de forage se coince dans le mur, le support sera soumis à une charge extrêmement forte et risque de se détacher de sa fixation et de se mettre à tourner autour de la couronne de forage.
9. Veiller à ce que l'eau de refroidissement du moteur de forage n'entre pas en contact avec des armoires électriques ou tout équipement similaire.
10. Veiller à fixer le noyau à forer afin qu'il ne tombe pas à un endroit inapproprié.
11. Faire preuve de prudence en cas de levage. Le maniement de pièces lourdes implique un risque de coincement ou autre blessure.
12. Toujours utiliser des protections oculaires et antibruit lors du travail avec le moteur de forage.
13. Ne déconnecter aucun flexible hydraulique avant d'avoir arrêté le groupe d'alimentation et laissé le moteur refroidir complètement.



AVERTISSEMENT!

Le moteur de forage d'origine ne peut en aucune circonstance être modifié sans l'autorisation de Husqvarna Construction Products AB. Toute modification non autorisée risque d'entraîner des blessures personnelles ou la mort.

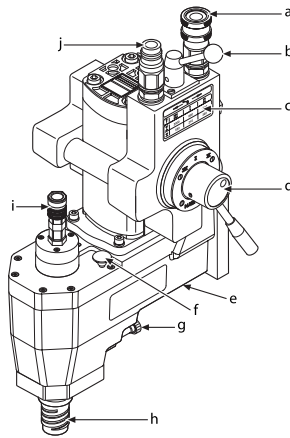


Fig. 1

GB What is what?

- | | |
|---|--|
| <ul style="list-style-type: none"> a. Pressure hose connection b. On/off lever c. Speed table d. Hydraulic motor control e. Oil plug | <ul style="list-style-type: none"> f. Mechanical gear control g. Locking screw h. Spindle i. Coolant connection j. Return hose connection |
|---|--|

F Componentes de la máquina

- | | |
|---|---|
| <ul style="list-style-type: none"> a. Conexión de presión b. Palanca de activación/desactivación c. Tabla de revoluciones d. Mando del motor hidráulico e. Tapón de aceite | <ul style="list-style-type: none"> f. Mando del reductor mecánico g. Tornillo de fijación h. Eje i. Conexión de agua refrigerante j. Conexión de retorno |
|---|---|

D Was ist was?

- | | |
|--|--|
| <ul style="list-style-type: none"> a. Druckschlauchanschluss b. Ein/Aus-Hebel c. Drehzahltable d. Regler Hydraulikmotor e. Ölabblassstopfen | <ul style="list-style-type: none"> f. Regler mechanisches Getriebe g. Sicherungsschraube h. Spindel i. Kühlwasseranschluss j. Rückführschlauchanschluss |
|--|--|

E Quels sont les composants?

- | | |
|---|---|
| <ul style="list-style-type: none"> a. Raccordement du flexible de pression b. Levier marche/arrêt c. Tableau des régimes d. Commande moteur hydraulique e. Bouchon d'huile | <ul style="list-style-type: none"> f. Commande engrenage mécanique g. Vis de blocage h. Broche i. Raccordement de l'eau de refroidissement j. Raccordement du flexible de retour |
|---|---|

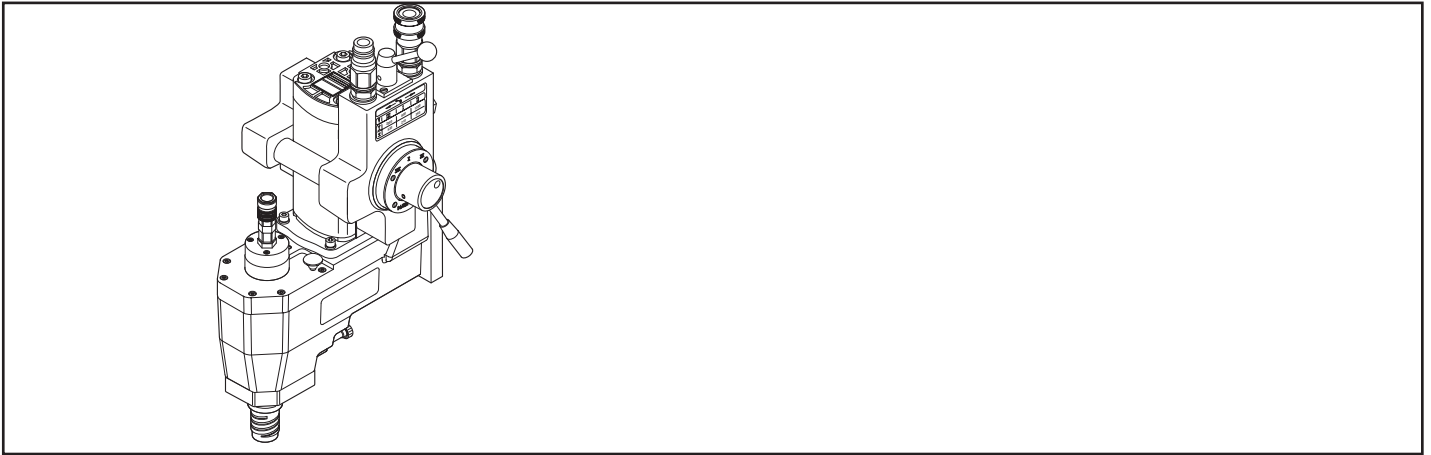


Fig. 2

(GB) Presentation

Husqvarna drill motor DM 405 HH/ DM 406 HL

Husqvarna drill motor DM 405 HH/ DM 406 HL is a hydraulic drive unit for drill bits. This unit is intended for connection to Husqvarna power unit PP 325 E. If another power unit is used the maximum values, flow 40 l/min and pressure 140 bar, must not be exceeded.

The gearbox consists of two mechanical gears, which are driven by a three-speed hydraulic motor. This gives access to six different spindle speeds with increasing torque at lower speed. It is possible to alternate between the three motor speeds when drilling.

The difference between DM 405 HH and DM 406 HL is their speed range.

(F) Presentación

Motor de taladro Husqvarna DM 405 HH/ DM 406 HL

El motor de taladro Husqvarna DM 405 HH/ DM 406 HL es una unidad de propulsión hidráulica para trépanos. El motor está diseñado para ser conectado al equipo energético Husqvarna PP 325 E. Si se utiliza otro equipo energético, no se deben sobrepasar los valores máximos de: caudal, 40 l/min.; y presión, 140 bar.

La caja del reductor tiene dos reductores mecánicos accionados por un motor hidráulico de tres velocidades. Este dispositivo proporciona seis velocidades del eje, con subida del par a revoluciones bajas. Las tres velocidades del motor son ajustables durante la perforación.

Los modelos DM 405 HH y DM 406 HL se diferencian por sus regímenes de revoluciones.

(D) Beschreibung

Husqvarna Bohrmotor DM 405 HH/ DM 406 HL

Der Husqvarna Bohrmotor DM 405 HH/ DM 406 HL ist eine hydraulische Antriebseinheit für Bohrkronen. Diese Einheit ist für den Anschluss an die Husqvarna Stromversorgungseinheit PP 325 E vorgesehen. Wird eine andere Stromversorgungseinheit verwendet, dürfen die Maximalwerte, 40 l/min Durchfluss und 140 bar Druck, nicht überschritten werden.

Die Getriebeeinheit besteht aus zwei mechanischen Getrieben, die von einem 3-Stufen-Hydraulikmotor angetrieben werden. Dies ermöglicht sechs verschiedene Spindeldrehzahlen mit höherem Drehmoment bei niedrigeren Drehzahlen. Während des Bohrens kann zwischen den drei Geschwindigkeiten des Motors gewechselt werden.

Der Unterschied zwischen DM 405 HH und DM 406 HL liegt in deren Drehzahlbereichen.

(E) Présentation

Moteur de forage Husqvarna DM 405 HH/ DM 406 HL

Le moteur de forage Dimas DM 405 HH/ DM 406 HL est une unité d'entraînement hydraulique pour couronnes de forage. Cette unité est destinée à être raccordée au groupe d'alimentation Husqvarna PP 325 E. En cas d'utilisation d'un autre groupe d'alimentation, les valeurs maximales – débit 40 l/min. et pression 140 bars – ne

doivent pas être dépassées.

Le boîtier de vitesses est constitué de deux engrenages mécaniques entraînés par un moteur hydraulique à trois vitesses. Ceci permet d'obtenir six régimes de broche, avec couple élevé pour régime réduit. Les trois vitesses de moteur peuvent être ajustées en cours de forage.

La différence entre les modèles DM 405 HH et DM 406 HL réside dans la plage des régimes.

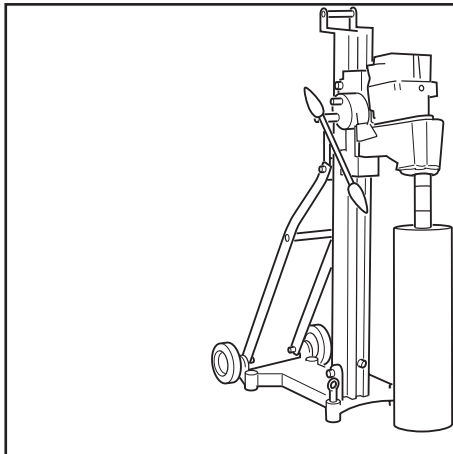


Fig. 3

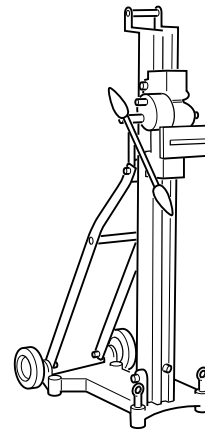


Fig. 4

(GB) Technical data DM 405 HH/ DM 406 HL

Motor _____ Three-step hydraulic motor
 Gearbox oil _____ 3 dl
 Weight _____ 16 kg
 Max pressure _____ 140 bar
 Max flow _____ 40 l/min
 Recommended max diameter of drill bit _____ 650 mm

Speed range:

DM 405 HH _____ 210, 340, 530,
 800, 1300, 2000 rpm
 DM 406 HL _____ 120, 230, 340,
 580, 980, 1400 rpm

Stand

Husqvarna stand DS 500 can be used with Husqvarna drill motor DM 405 HH/ DM 406 HL.

(F) Ficha técnica, DM 405 HH/ DM 406 HL

Motor _____ Motor hidráulico trietápico
 Aceite de caja del reductor _____ 3 dl
 Peso _____ 16 kg
 Presión máxima _____ 140 bar
 Caudal máximo _____ 40 l/min
 Diámetro máximo recomendado del trépano _____ 650 mm

Intervalos de revoluciones:

DM 405 HH _____ 210, 340, 530, 800,
 1.300, 2.000 r.p.m.
 DM 406 HL _____ 120, 230, 340,
 580, 980, 1.400 r.p.m.

Bastidor

Para el motor de taladro DM 405 HH/ DM 406 HL puede usarse, por ejemplo, la columna Husqvarna DS 500.

(D) Technische Daten DM 405 HH/ DM 406 HL

Motor _____ 3-Stufen-Hydraulikmotor
 Getriebeöl _____ 300 ml
 Gewicht _____ 16 kg
 Maximaldruck _____ 140 bar
 Maximaler Durchfluss _____ 40 l/min
 Empf. Maximaldurchmesser der Bohrkronen _____ 650 mm

Drehzahlbereiche:

DM 405 HH _____ 210, 340, 530,
 800, 1300, 2000 U/min
 DM 406 HL _____ 120, 230, 340,
 580, 980, 1400 U/min

Rahmen

Für den Husqvarna Bohrmotor DM 405 HH/ DM 406 HL kann z. B. der Husqvarna Rahmen DS 500 verwendet werden.

(E) Caractéristiques techniques DM 405 HH/ DM 406 HL

Moteur _____ Moteur hydraulique à trois temps
 Huile pour boîtier de vitesses _____ 3 dl
 Poids _____ 16 kg
 Pression max. _____ 140 bars
 Débit max. _____ 40 l/min.
 Diamètre max. recommandé pour la couronne de forage _____ 650 mm

Plage des régimes:

DM 405 HH _____ 210, 340, 530,
 800, 1300, 2000 tr/min.
 DM 406 HL _____ 120, 230, 340,
 580, 980, 1400 tr/min.

Support

Le support Husqvarna DS 500, par exemple, peut être utilisé avec le moteur de forage Husqvarna DM 405 HH/ DM 406 HL. Husqvarna

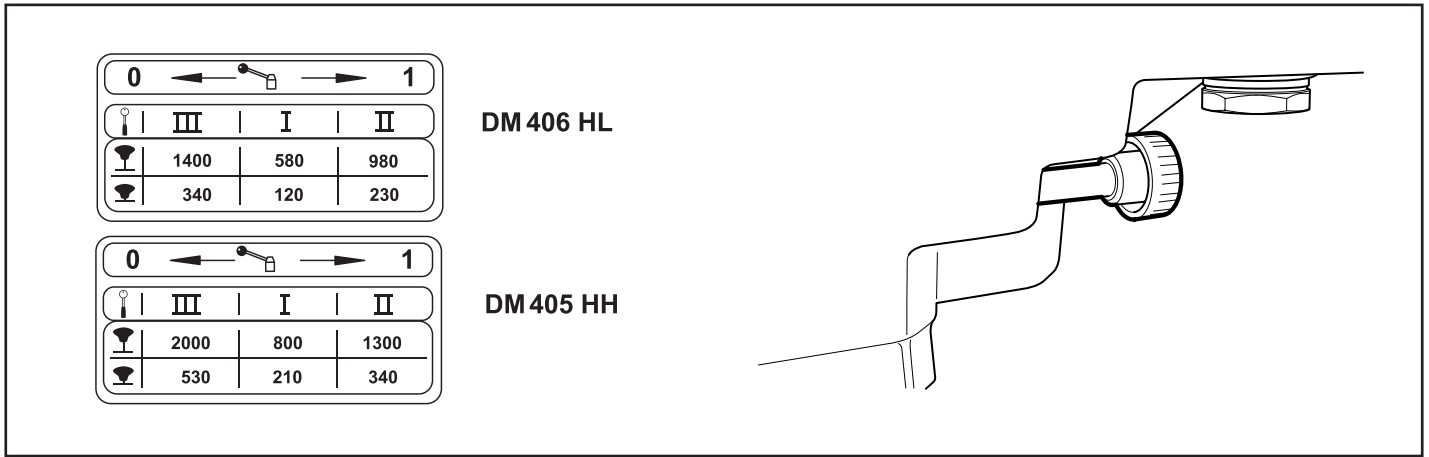


Fig. 5

Fig. 6

GB Speed table

The speed table is placed over the control for the hydraulic motor. It indicates the position for the on/off lever and different speeds at different settings of the control for the mechanical gear and the control for the hydraulic motor.

Actuators

Locking screw, mechanical gear

By unscrewing the locking screw it is possible to adjust the gear control. The locking screw must be tightened after changing the gear to ensure that the gear is engaged.

F Tabla de revoluciones

La tabla de revoluciones está situada sobre el mando del motor hidráulico. Indica las posiciones de la palanca de activación y desactivación, así como los regímenes de revoluciones correspondientes a diferentes posiciones de la palanca del reductor mecánico y del mando del motor hidráulico.

Dispositivos de mando

Tornillo de fijación del reductor mecánico

Soltando el tornillo se puede ajustar el mando del reductor. El tornillo de fijación se debe apretar después de cada cambio de la reducción para asegurar que el reductor esté acoplado.

D Drehzahltable

Die Drehzahltable ist oberhalb des Reglers für den Hydraulikmotor angebracht. Sie gibt die Lagen für den Ein/Aus-Hebel und die unterschiedlichen Drehzahlen bei unterschiedlichen Einstellungen des Reglers für das mechanische Getriebe sowie für den Regler des Hydraulikmotors an.

Bedienelemente

Sicherungsschraube mechanisches Getriebe

Durch Lösen der Sicherungsschraube kann der Getrieberegler justiert werden. Die Sicherungsschraube muss nach Getriebewechsel angezogen werden, um sicherzustellen, dass das Getriebe eingerastet ist.

E Tableau des régimes

Le tableau des régimes est situé au-dessus de la commande du moteur hydraulique. Il indique les positions du levier marche/arrêt et les régimes correspondant aux différents réglages de la commande de l'engrenage mécanique et de la commande du moteur hydraulique.

Organe de manœuvre

Vis de blocage engrenage mécanique

On peut régler la commande de l'engrenage en dévissant la vis de blocage. Après le remplacement d'un engrenage, serrer la vis de blocage afin de s'assurer que l'engrenage est bien en place.

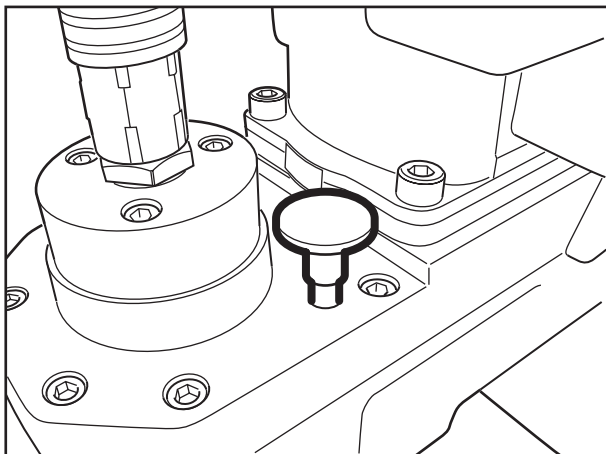


Fig. 8

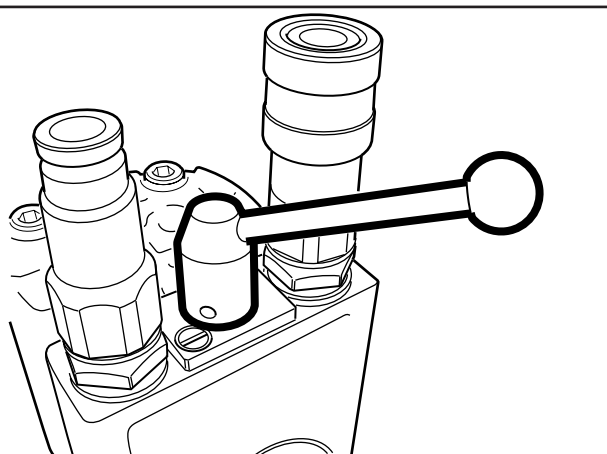


Fig. 9

(GB) Mechanical gear control

The drill motor is equipped with a mechanical gear, which is adjusted with the gear control. The control is pulled out for higher spindle speed and smaller drill bit, and pressed in for lower speed and larger drill bit. This is also shown on the speed table placed over the control for the hydraulic motor.

On/off lever

The on/off lever starts or stops the rotation. Turn the lever to position 1 to start the rotation. The position for position 1 is shown by the sticker over the control for the hydraulic motor.

(F) Mando del reductor mecánico

El motor de taladro está equipado con un reductor mecánico que se ajusta con un mando. El mando extraído se usa para velocidades de eje altas y trépanos pequeños, en tanto que el mando introducido se usa para velocidades bajas con trépanos grandes. Esto también se indica en la tabla de revoluciones situada sobre el mando del motor hidráulico.

Palanca de activación/desactivación

La palanca de activación/desactivación se usa para arrancar o detener la rotación. Poner la palanca en la posición 1 para arrancar la rotación. La posición 1 se indica en la pegatina situada sobre el mando del motor hidráulico.

(D) Regler mechanisches Getriebe

Der Bohrmotor ist mit einem mechanischen Getriebe ausgestattet, das mit dem Getrieberegler justiert wird. Der herausgezogene Regler wird bei höheren Spindeldrehzahlen und kleineren Bohrkronen verwendet, der eingedrückte Regler für niedrigere Drehzahlen und größere Bohrkronen. Dies geht auch aus der Drehzahltable hervor, die oberhalb des Reglers für den Hydraulikmotor angebracht ist.

Ein/Aus-Hebel

Der Ein/Aus-Hebel startet oder stoppt die Rotation. Den Hebel auf 1 drehen, um die Rotation zu starten. Die Position von Lage 1 geht aus dem Schild hervor, das oberhalb des Reglers für den Hydraulikmotor angebracht ist.

(E) Commande engrenage mécanique

Le moteur de forage est équipé d'un engrenage mécanique réglé à l'aide de la commande d'engrenage. Tirer la commande pour obtenir un régime de broche élevé et une petite couronne de forage, enfoncer la commande pour un régime réduit et une grande couronne. Ceci est également indiqué sur le tableau des régimes situé au-dessus de la commande du moteur hydraulique.

Levier marche/arrêt

Le levier marche/arrêt démarre ou arrête la rotation. Mettre le levier sur la position 1 pour démarrer la rotation. L'emplacement de la position 1 est indiqué par l'autocollant situé au-dessus de la commande du moteur hydraulique.

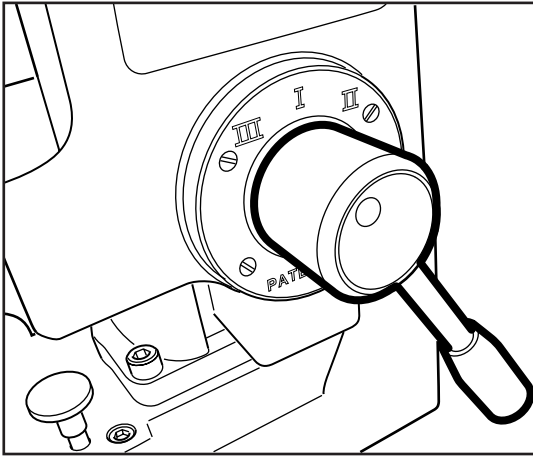


Fig. 10

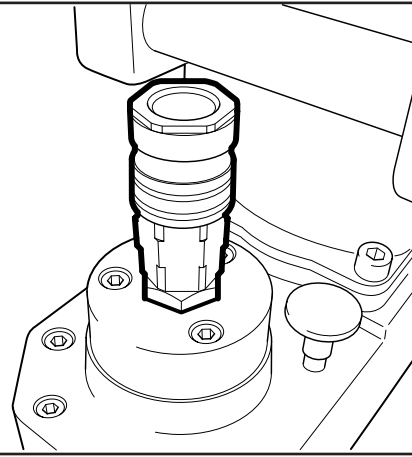


Fig. 11

GB Hydraulic motor control

The control controls the speed of the drill motor. Position I indicates the lowest speed and position III the highest. The speed can be adjusted during operation.

Connections

Coolant connection

The coolant used to cool the drill bit is connected here. Connection TEMA 1800 male fits. The coolant is led through the spindle to cool the gear housing.

F Mando del motor hidráulico

El mando controla la velocidad del motor de taladro. La posición I indica la velocidad más baja, y la posición III, la más alta. La velocidad se puede ajustar durante el funcionamiento.

Conexiones

Conexión de agua refrigerante

Aquí se acopla el agua refrigerante del trépano. Es adecuada una conexión TEMA 1800 macho. El agua es conducida a través del eje para enfriar la caja del reductor.

D Regler Hydraulikmotor

Der Regler steuert die Geschwindigkeit des Bohrmotors. Lage I steht für die niedrigste und Lage III für die höchste Geschwindigkeit. Die Geschwindigkeit kann während des Betriebs justiert werden.

Anschlüsse

Kühlwasseranschluss

Hier wird das Kühlwasser angeschlossen, mit dem die Bohrkronen gekühlt werden soll. Der Anschluss TEMA 1800 (Stecker) passt. Das Wasser wird durch die Spindel geleitet, um die Getriebeeinheit zu kühlen.

E Commande moteur hydraulique

Cette commande régule la vitesse du moteur de forage. La position I correspond à la vitesse la plus lente et la position III à la vitesse la plus rapide. Il est possible d'ajuster la vitesse en cours de fonctionnement.

Raccordements

Raccordement de l'eau de refroidissement

Permet de raccorder l'eau de refroidissement destinée à refroidir la couronne de forage. Le raccordement TEMA 1800 mâle convient. L'eau est conduite à travers la broche pour refroidir le carter d'engrenages.

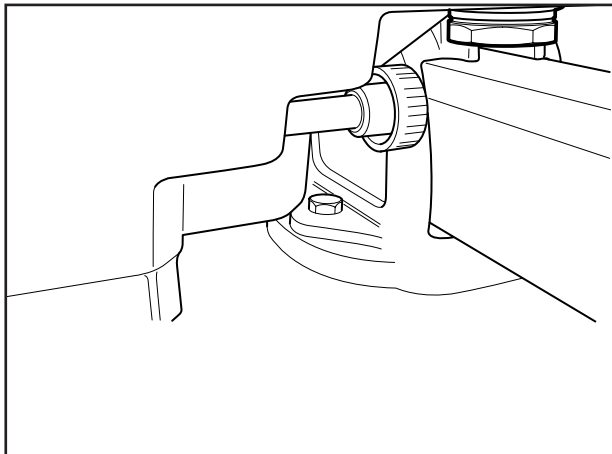


Fig. 12

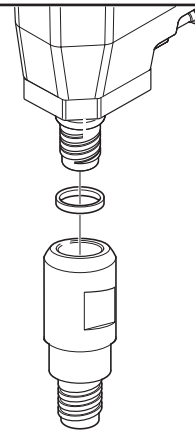


Fig. 13

(GB) Hydraulic hose connections

The pressure hose and return hose are connected here. Use quick couplings with a coupling body of 3/8" and 1/2" thread. Always wipe clean the quick couplings from any dirt before they are connected. It is important that they are fitted correctly. Check also that the locking rings lock as intended before switching on the power unit.

Thread adapter/Wear adapter

The thread adapter is used when a drill bit with CR28 thread is to be fitted on the spindle with 1 1/4" thread. The wear adapter is used on the spindle with CR28 thread to avoid wearing out the spindle's thread. The washer simplifies removal.

(F) Conexiones de las mangueras hidráulicas

Aquí se conectan las mangueras de presión y de retorno. Es adecuado un acoplamiento rápido con cuerpo de acoplamiento de 3/8" y rosca de 1/2". Limpiar siempre la suciedad que pueda haber en los acoplamientos rápidos antes de conectarlos. Es importante montarlos correctamente. Comprobar también que los anillos de fijación fijen adecuadamente antes de activar el equipo energético.

Adaptador de rosca/adaptador de desgaste

El adaptador de rosca se usa cuando se monta un trépano con rosca CR28 en un eje con rosca 1 1/4". El adaptador de desgaste se usa en la espiga con rosca CR28 para no desgastar dicha rosca. La arandela facilita el desmontaje.

(D) Hydraulikschlauchanschlüsse

Hier werden Druckschlauch und Rückführschlauch angeschlossen. Schnellkupplung mit 3/8"-Kupplungskörper und 1/2"-Gewinde verwenden. Die Schnellkupplungen vor dem Anschließen immer abwischen, um sie von eventuellem Schmutz zu befreien. Es ist wichtig, dass sie korrekt angeschlossen werden. Kontrollieren Sie auch, ob die Sicherungsringe wie vorgesehen sperren, bevor Sie die Stromversorgungseinheit anschalten.

Gewindeadapter/Verschleissadapter

Der Gewindeadapter wird verwendet, wenn die Bohrkronen mit CR28-Gewinde auf der Spindel mit 1 1/4"-Gewinde montiert werden soll. Für die Spindel mit CR28-Gewinde einen Verschleissadapter verwenden, um das Gewinde der Spindel zu schützen. Die Scheibe erleichtert den Ausbau.

(E) Raccordements des flexibles hydrauliques

Permet de raccorder le flexible de pression et le flexible de retour. Le raccord rapide avec corps 3/8" et filetage 1/2" convient. Toujours nettoyer les raccords rapides avant de les raccorder. Il est important de les monter correctement. Contrôler également que les bagues de blocage fonctionnent correctement avant de mettre en marche le groupe d'alimentation.

Adaptateur de filetage/Adaptateur d'usure

L'adaptateur de filetage s'utilise lorsque la couronne de forage à filetage CR28 doit être montée sur la broche à filetage 1 1/4". L'adaptateur d'usure s'utilise sur la broche à filetage CR28 pour éviter d'user le filetage de la broche. La rondelle facilite le démontage.

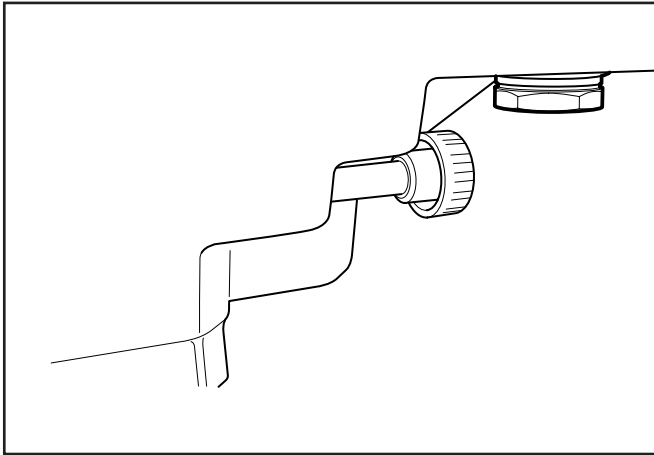


Fig. 14

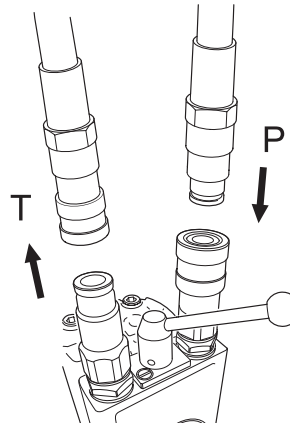


Fig. 15

Oil plug

The drill motor is fitted with an oil plug, which is placed on the underside of the drill motor. This plug is unscrewed when the oil is to be changed. The oil plug has a magnet which attracts metal particles.

Tapón de aceite

El motor de taladro tiene un tapón de aceite situado en su parte inferior. Este tapón se quita para cambiar el aceite. El tapón de aceite tiene un imán que atrae las partículas metálicas.

Ölablasstopfen

Der Bohrmotor ist mit einem Ölablasstopfen versehen, der auf der Unterseite des Bohrmotors sitzt. Dieser Stopfen wird herausgeschraubt, wenn das Öl gewechselt werden soll. Der Ölablasstopfen hat einen Magnet, der Metallpartikel anzieht.

Bouchon d'huile

Le moteur de forage est équipé d'un bouchon d'huile placé sur le dessous du moteur de forage. Le dévisser pour vidanger l'huile. Le bouchon d'huile est équipé d'un aimant pour attirer les particules métalliques.

Operation

Connection of hoses

1. Connect the pressure hose from the power unit to the drill motor's intake.
2. Connect the return hose from the power unit to the drill motor's outlet.
3. Turn the locking rings and check that they lock as intended.

Manejo

Conexión de mangueras

1. Conectar la manguera de presión del equipo energético en la entrada del motor de taladro.
2. Conectar la manguera de retorno del equipo energético en la salida del motor de taladro.
3. Girar los anillos de fijación y controlar que fijen como es debido.

Handhabung

Anschließen der Schläuche

1. Druckschlauch von der Stromversorgungseinheit an den Einlass des Bohrmotors anschließen.
2. Rückführschlauch von der Stromversorgungseinheit an den Auslass des Bohrmotors anschließen.
3. Sicherungsringe drehen und kontrollieren, ob sie vorschriftsmäßig sperren.

Utilisation

Raccordement des flexibles

1. Raccorder le flexible de pression du groupe d'alimentation à l'arrivée du moteur de forage.
2. Raccorder le flexible de retour du groupe d'alimentation à la sortie du moteur de forage.
3. Visser les bagues de blocage et contrôler qu'elles fonctionnent correctement.

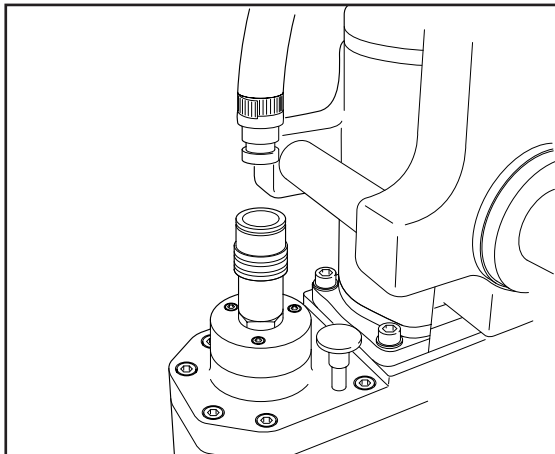


Fig. 16

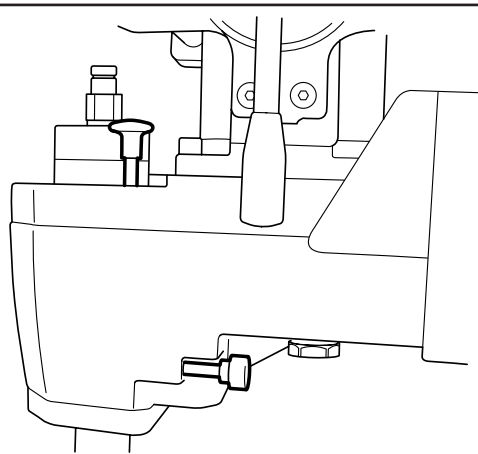


Fig. 17

- (GB) 4. Connect the coolant hose.

NOTE!

It is important to keep all couplings clean.

Select mechanical gear

1. Unscrew the locking screw.
2. Pull the control out for smaller drill bit and higher spindle speed. Press the control in for larger drill bit and lower spindle speed.
To simplify gear changing, turn the spindle by hand while manipulating the control.
3. Tighten the locking screw to ensure that the gear is engaged.

- (F) 4. Conectar la manguera de agua refrigerante.

¡ATENCIÓN!

Es importante mantener limpios todos los acoplamientos.

Elegir un reductor mecánico

1. Aflojar el tornillo de fijación.
2. Tirar del mando hacia afuera para trépanos pequeños y velocidad de eje alta. Presionar el mando hacia adentro para trépanos grandes y velocidad de eje baja.
Para facilitar el cambio, girar el eje a mano, al mismo tiempo que se cambia la posición del mando.
3. Apretar el tornillo de fijación para asegurar que el reductor esté acoplado.

- (D) 4. Kühlwasserschlauch anschließen.

BEACHTEN!

Es ist wichtig, dass sämtliche Kupplungen sauber gehalten werden.

Mechanisches Getriebe wählen

1. Sicherungsschraube lösen.
2. Regler für kleinere Bohrkronen und höhere Spindeldrehzahl herausziehen. Regler für größere Bohrkronen und niedrigere Spindeldrehzahl eindrücken.
Um das Wechseln zu erleichtern, die Spindel mit der Hand drehen, während Sie den Regler bedienen.
3. Die Sicherungsschraube wieder festziehen, um sicherzustellen, dass das Getriebe eingerastet ist.

- (E) 4. Raccorder le flexible de l'eau de refroidissement.

ATTENTION!

Il est important de maintenir tous les raccords propres.

Choix de l'engrenage mécanique

1. Dévisser la vis de blocage.
2. Tirer la commande pour obtenir une petite couronne de forage et un régime de broche élevé. Enfoncer la commande pour obtenir une grande couronne de forage et un régime de broche réduit.
Pour faciliter le changement, tourner la broche à la main tout en manœuvrant la commande.
3. Serrer la vis de blocage pour s'assurer que l'engrenage est bien en place.

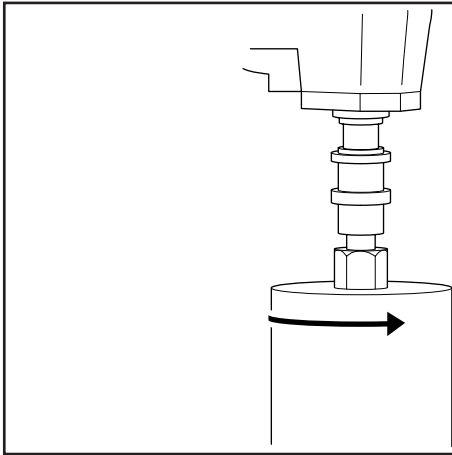


Fig. 18

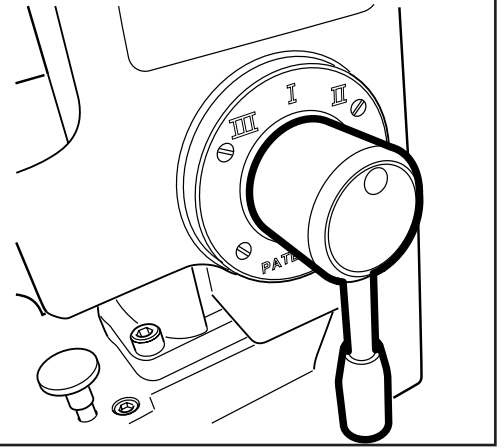


Fig. 19

GB Fitting of drill bit

Screw tight the drill bit. Carefully check that it is properly fixed.

Start procedure

1. Set the control in position I for the lowest speed of the hydraulic motor.

F Montaje del trépano

Atornillar el trépano. Controlar concienzudamente que esté bien fijo.

Procedimiento de arranque

1. Poner el mando en la posición I para la velocidad más baja del motor hidráulico.

D Montage der Bohrkronen

Die Bohrkronen festschrauben. Sorgfältig kontrollieren, ob sie richtig fest sitzt.

Startvorgang

1. Den Regler in Position I für die niedrigste Geschwindigkeit des Hydraulikmotors stellen.

E Montage de la couronne de forage

Visser la couronne de forage pour la mettre en place. Contrôler attentivement qu'elle est correctement fixée.

Procédure de démarrage

1. Mettre la commande sur la position I correspondant à la vitesse de moteur hydraulique la plus lente.

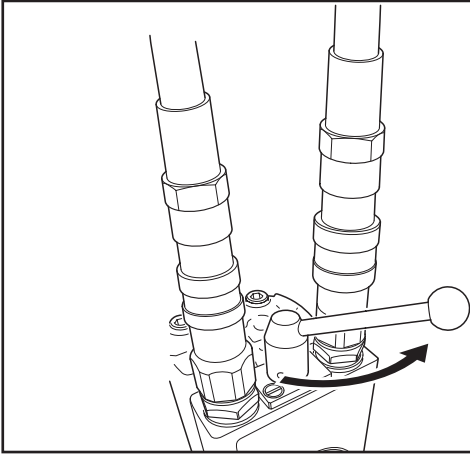


Fig. 20

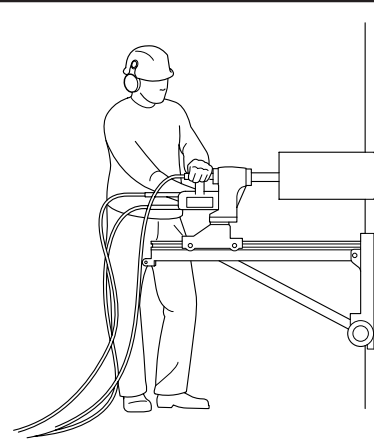


Fig. 21

(GB) 2. Turn the on/off lever to position 1 to start the rotation.

3. Carefully feed the drill bit into the concrete so that you obtain good control.

(F) 2. Poner la palanca de activación/desactivación en la posición 1 para arrancar la rotación.

3. Introducir el trépano con cuidado en el hormigón para obtener una buena guía.

(D) 2. Den Ein/Aus-Hebel auf 1 stellen, um die Rotation zu starten.

3. Die Bohrkronen vorsichtig in den Beton einführen, so dass Sie diese gut führen können.

(E) 2. Mettre le levier marche/arrêt sur la position 1 pour démarrer la rotation.

3. Alimenter prudemment la couronne de forage dans le béton afin d'obtenir un bon contrôle.

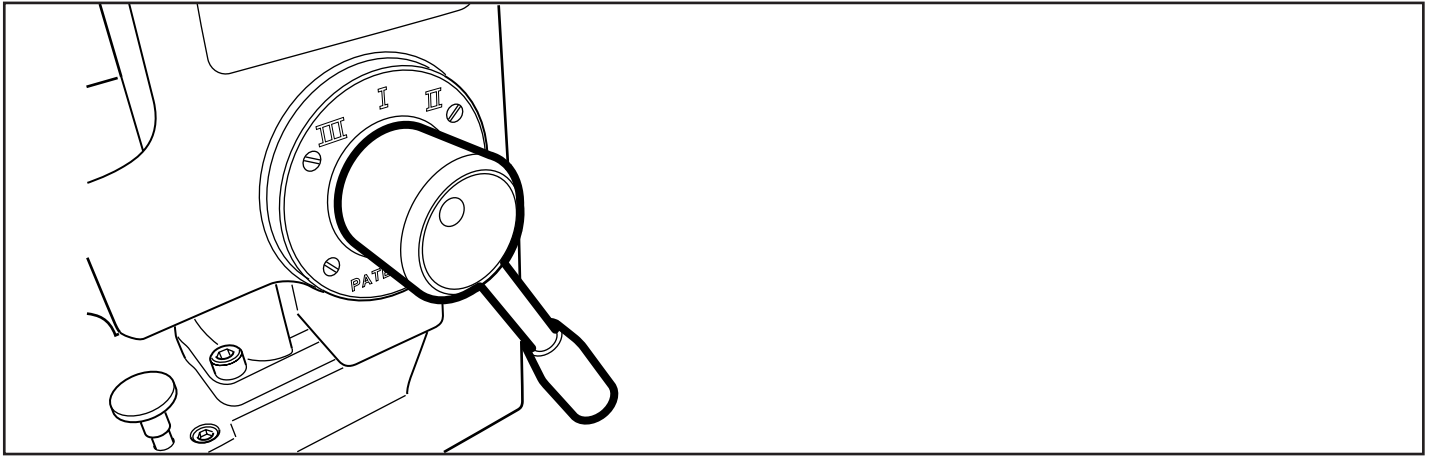


Fig. 22

- GB** 4. Turn where appropriate the control lever to position II or III to achieve the best cutting. To spare the drill bit when drilling through reinforcement rods, the speed can easily be reduced with the control lever.



WARNING!

Do not release the hydraulic hoses before the power unit has completely stopped. Risk of personal injury as a result of the high pressure.

Maintenance

On delivery the gearbox is filled with 3 dl of Husqvarna Oil 460. Change the oil after one month's use. After that change the oil twice a year.

- F** 4. Eventualmente, poner la palanca de mando en la posición II o III para obtener un resultado óptimo. Para proteger el trépano al perforar hierros de armadura, se puede reducir la velocidad con la palanca de mando.



¡ADVERTENCIA!

No desacoplar las mangueras hidráulicas hasta que el equipo energético se haya parado completamente. La presión alta puede causar daños personales.

Mantenimiento

La caja del reductor se entrega llena con 3 dl de aceite Husqvarna Oil 460. Cambiar el aceite después de un mes de uso. Posteriormente, cambiar el aceite dos veces al año.

- D** 4. Regler eventuell auf II oder III stellen, um eine optimale Abtragung zu erzielen. Um die Bohrkronen beim Durchbohren von Armierungsstahl zu schonen, lässt sich die Drehzahl mit dem Hebel problemlos senken.



WARNUNG!

Die Hydraulikschläuche erst lösen, wenn die Stromversorgungseinheit vollkommen zum Stillstand gekommen ist. Aufgrund des hohen Drucks besteht das Risiko von Personenschäden.

Wartung

Das Getriebe ist bei Lieferung mit 300 ml Husqvarna Öl 460 gefüllt. Das Öl wechseln, wenn die Maschine einen Monat in Betrieb war. Danach das Öl zweimal pro Jahr wechseln.

- E** 4. Eventuellement, mettre le levier de commande sur la position II ou III pour obtenir la meilleure efficacité possible. Afin d'épargner la couronne de forage en cas de forage de fer d'armature, on peut tout simplement réduire le régime à l'aide du levier de commande.



AVERTISSEMENT!

Ne pas déconnecter les flexibles hydrauliques avant que le groupe d'alimentation ne soit complètement arrêté. Risque de blessure personnelle en raison de la pression élevée.

Entretien

À la livraison, le boîtier de vitesses est rempli de 3 dl d'huile Husqvarna Oil 460. Remplacer l'huile après un mois d'utilisation. Ensuite, remplacer l'huile deux fois par an.

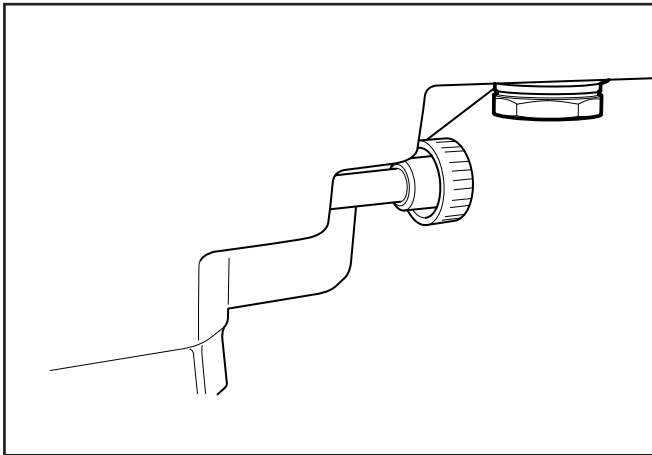


Fig. 23

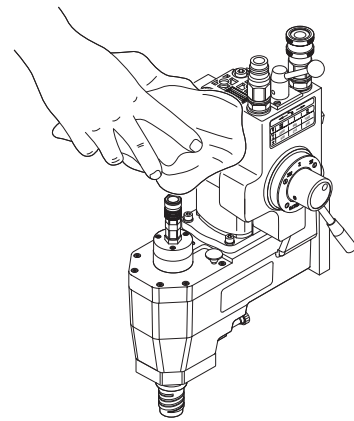


Fig. 24

Oil change

1. Hold a container under the oil plug.
2. Unscrew the oil plug and allow the oil to run out.
3. Place the drill motor with the oil hole upwards. Pour in 3 dl of new oil, wipe clean the threads and oil plug, and screw back the oil plug.

NOTE!

Run the drill motor warm before changing the oil.

Cleaning

Clean the drill motor regularly by wiping it down with a cloth.

NOTE!

Do not use high-pressure wash appliances to clean the drill motor.

Cambio de aceite

1. Poner un recipiente debajo del tapón de aceite.
2. Quitar el tapón de aceite y dejar que salga el aceite.
3. Colocar el motor de taladro con el agujero de aceite hacia arriba. Poner 3 dl de aceite nuevo. Limpiar las roscas y el tapón de aceite. Poner el tapón de aceite.

¡ATENCIÓN!

Calentar el motor del taladro antes de cambiar el aceite.

Limpieza

Limpiar el motor de taladro regularmente, con trapos.

¡ATENCIÓN!

No utilizar lavado a alta presión para limpiar el motor de taladro.

Ölwechsel

1. Ein Gefäß unter den Ölablassstopfen stellen.
2. Den Ölablassstopfen herausschrauben und das Öl ablaufen lassen.
3. Den Bohrmotor mit der Ölöffnung nach oben ablegen. 300 ml neues Öl einfüllen, Gewinde und Ölablassstopfen säubern und anschließend Ölablassstopfen wieder einschrauben.

BEACHTEN!

Bohrmotor vor dem Ölwechsel warmlaufen lassen.

Reinigung

Den Bohrmotor regelmäßig reinigen, indem dieser mit einem Tuch abgewischt wird.

BEACHTEN!

Zum Reinigen des Bohrmotors keine Hochdruckwäsche verwenden.

Vidange d'huile

1. Tenir un récipient sous le bouchon d'huile.
2. Dévisser le bouchon d'huile et laisser l'huile s'écouler.
3. Placer le moteur de forage avec le trou d'huile vers le haut. Verser 3 dl d'huile neuve, nettoyer les filetages et le bouchon d'huile, puis revisser le bouchon d'huile.

ATTENTION!

Chauffer le moteur de forage avant de vidanger l'huile.

Nettoyage

Nettoyer régulièrement le moteur de forage en l'essuyant à l'aide d'un chiffon.

ATTENTION!

Ne pas utiliser de lavage à haute pression pour nettoyer le moteur de forage.

GB Compliance with EU directives

Husqvarna Construction Products Sweden AB, Box 2098, SE-550 02 Jönköping, Sweden, tel: +46 (0)36-570 60 00, hereby certifies that its drill motor DM 405 HH/ DM 406 HL, having serial numbers 01001 onwards, is manufactured in compliance with the Council's machinery directive 98/37/EC, low-voltage directive 73/23/EEC and EMC directive 89/336/EEC, including amendments, and that the following standards were used for guidance: EN 55 014-1, EN 55 014-2, EN 61 000-3-2, EN 50 144-1.

Jönköping 1 February 2001

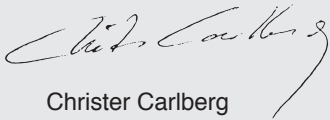


Christer Carlberg
CEO

F Declaración de conformidad CE

Husqvarna Construction Products Sweden AB, Box 2098, SE-550 02 Jönköping, Suecia, teléfono: T +46(0)36-570 60 00, certifica que el motor de taladro DM 405 HH/ DM 406 HL, a partir del número 01001, está fabricado de conformidad con las disposiciones de la Directiva del Consejo 98/37/CE relativa a maquinaria, la Directiva 73/23/CEE relativa a baja tensión y la Directiva 89/336/CEE relativa a compatibilidad electromecánica, incluso modificaciones; y que se han utilizado las normas siguientes como guía: EN 55 014-1, EN 55 014-2, EN 61 000-3-2, EN 50 144-1.

Jönköping, 1/2/01

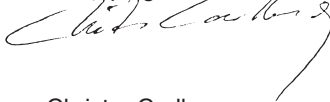


Christer Carlberg
Director ejecutivo

D Übereinstimmung mit der EU-Richtlinien

Husqvarna Construction Products Sweden AB, Box 2098, SE-550 02 Jönköping, Schweden, Tel.: +46 (0)36-570 60 00, bestätigt hiermit, dass die Herstellung des Bohrmotors DM 405 HH/ DM 406 HL, ab 01001 den Richtlinien des Rates auf der Grundlage der Maschinen-Richtlinie 98/37/EG, Niederspannungs-Richtlinie 73/23/EWG und Richtlinie 89/336/EWG über elektromagnetische Verträglichkeit, einschließlich Änderungen, entspricht, und folgende Standards als Grundlage gedient haben: EN 55 014-1, EN 55 014-2, EN 61 000-3-2, EN 50 144-1.

Jönköping 1. Februar 2001



Christer Carlberg
Geschäftsführer

E Conformité avec les directives européennes

Husqvarna Construction Products Sweden AB, Box 2098, SE-550 02 Jönköping, Suède, tél.: +46 (0)36-570 60 00, certifie par la présente que le moteur de forage DM 405 HH/ DM 406 HL, à partir du numéro de série 01001 et au-dessus, est fabriqué en conformité avec les directives du conseil, à savoir les directives Machines 98/37/CE, Basse Tension 73/23/CEE et Compatibilité électromagnétique 89/336/CEE et leurs modifications, et que les normes suivantes ont été respectées: EN 55 014-1, EN 55 014-2, EN 61 000-3-2, EN 50 144-1.

Jönköping, le 1er février 2001



Christer Carlberg
Directeur général



www.husqvarnacp.com